



Varusteet

LIPUMAX G varusteet:

- Itseankkuroituva LM -säiliö
- Huoltokuilu Ø 600
- DN Ø 50 -kaapelin suojaputki varaus. Kaasutiiviiseen liitokseen tarvitaan ACO PROTIGHT (lisävaruste).
- Tuuletusputken liitos
- Nostokorvat
- Lukkiutuva, hajutiivis ACO ATLAS -kansisto D400, merkitty "SEPARATOR"
- ACO PROCURAT T5-2, rasvatila- ja padotushälytin

Lisävarusteet

LIPUMAX G lisävarusteet:

- ACO PROTIGHT -kaapelin läpiviennin tiivistyssetti
- ACO IMUBOXI -seinäasennusmalli, josta voidaan tyhjentää erotin
- ACO IMUPUTKI, erottimen tyhjennystä varten
- ACO NOK -näytteenottokaivo
- ACO HOOK, ACO ATLAS -kannenavaaja
- Labcom-tiedonsiirtoyksikkö
- ACO PROCURAT T5-3, öljytila-, sakkatila- ja padotushälytin

Jos käyttölämpötila ylittää +50 °C, ota yhteyttä ACO Nordiciin.

Rasvannerotin EN 1825 -normin mukaan

LIPUMAX G on suunniteltu rasvaisten jätevesien puhdistamiseen. Erotin soveltuu käytettäväksi mm. kanttiineissa, laitoskeittiöissä, ravintoloissa, pikaruokaloissa, kahviloissa ja pienissä leipomoissa. LIPUMAX G on aina varustettu sisäänrakennetulla lietetilalla. Kaikki erottimet löytyy pienemmällä ja suuremmalla sakkatilalla, valinta tehdään käyttökohteen mukaan. LIPUMAX G:n lujitemuovisäiliö on itse ankkuroituva eikä tarvitse ankkurointia pohjaveden nostetta vastaan. Erottimessa on normin EN476 mukainen helposti lyhennettävä huoltokuilu. Kaikki liitokset on vesitiiviitä ja varustettu kumitiivisteillä. Huoltokuilussa on varaus DN50 -kaapelin suojaputkelle, joka yhdessä lisävarusteena toimitettavan ACO PROTIGHT -tiivisteen kanssa tekee kaapeliläpiviennistä täysin tiiviin. Näin estetään mahdollisten kaasujen pääsy erottimesta suojaputkea pitkin rakennuksen sisätiloihin. Erottimessa on normin EN124 mukainen D400-kuormitusluokan kelluva, hajutiivis valurautakansisto, jossa vapaa aukko on vaaditut 600 mm.

Tuotteen sertifiointi

LIPUMAX G on CE -merkitty EN 1825 -1 mukaisesti ja täyttää kaikki virtaustesti-, lujuus-, materiaali-, merkintä- ja tiivisyvaatimukset.

Erotuskapasiteetti

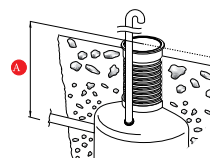
LIPUMAX G on virtaustestattu ja hyväksytty saksalaisen LGA:n toimesta EN 1825 -standardin mukaisesti. Vaaditut raja-arvot alittuivat testissä kaikkien erottimien osalta.

Materiaali

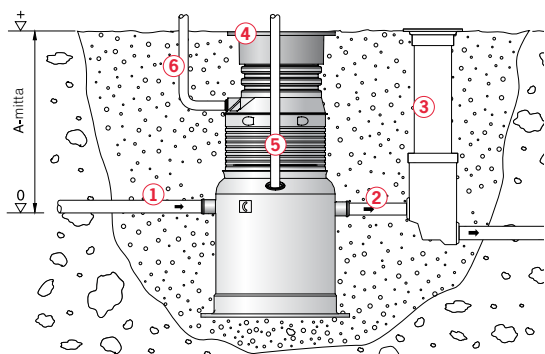
- | | |
|------------------------|--------------------------|
| ■ Säiliö: | Lujitemuovi |
| ■ Huoltokuilu: | PE-HD |
| ■ Tiivisteet: | NBR ja SBR |
| ■ Tulo- ja poistoyhde: | PE-HD |
| ■ Kansisto: | Pallografiitti valurauta |

Huomioitavaa

Mitta A: Oikean huoltokuilun korkeuden varmistamiseksi anna LIPUMAX G:n tilauksen yhteydessä mitta A (maanpinnan ja tuloyhteen alapinnan välimitta, katso kuva).



Periaatekuva



- 1 Tuloyhde
- 2 Poistoyhde
- 3 ACO NOK
-näytteenottoaivo (lisävaruste)
- 4 ACO ATLAS -kansisto
- 5 Tuuletusyhde
- 6 Kaapelin suojausputki

Kapaciteetit

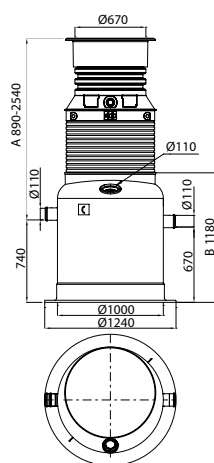
LIPUMAX G	Nimellis- koko	Rasvan varasto - tilavuus	Rasva- kerroksen korkeus tyhjennys- tasolla*	Liete- tilavuus	Liete- kerroksen maks. korkeus	Liete- kerroksen korkeus tyhjennys- tasolla**	Kokonais- neste- tilavuus	Virtaus testi- dokumentti	Alaosan paino
Malli	l/s	lit	mm	litraa	mm	mm	litraa	nr	kg
G 1/100	1	190	195	100	335	168	518	4970174-04A	88
G 2/200	2	190	195	200	400	200	620	4970174-04A	93
G 2/400	2	190	195	400	525	263	816	4970174-04A	105
G 4/400	4	190	195	400	525	263	816	4970174-04A	110
G 4/800	4	290	205	800	630	315	1387	4970174-04A	127
G 7/700	7	290	205	700	655	328	1440	4970174-17	130
G 7/1400	7	400	180	1400	765	383	2660	BMW 0420354-05	196
G 10/1000	10	400	180	1000	655	328	2272	BMW 0420354-05	180
G 10/2000	10	400	180	2000	963	481	3358	BMW 0420354-05	185
G 15/1500	15	900	285	1500	680	340	3399	4970354-04	270
G 15/3000	15	900	285	3000	970	485	4874	4970354-04	340
G 20/2000	20	900	285	2000	775	388	3882	4970354-04	300
G 20/4000	20	900	285	4000	1168	584	5879	4970354-04	370
G 25/2500	25	1220	235	2500	745	373	5287	5351326-01	450
G 25/5000	25	1220	235	5000	1075	538	7795	5351326-01	555

* 80% maksimitilavuudesta

** 50% maksimitilavuudesta

Mittapiirroukset

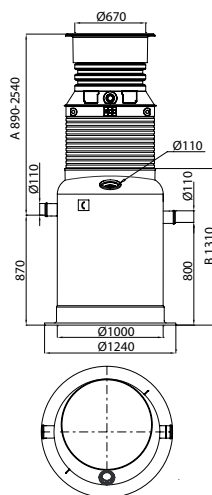
NS 1 l/s



LIPUMAX G 1/100

Art.nr 12501

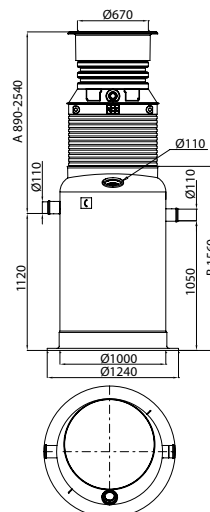
NS 2 l/s



LIPUMAX G 2/200

Art.nr 12502

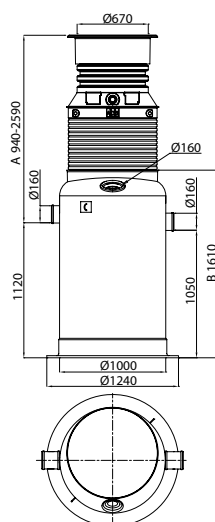
NS 2 l/s



LIPUMAX G 2/400

Art.nr 12509

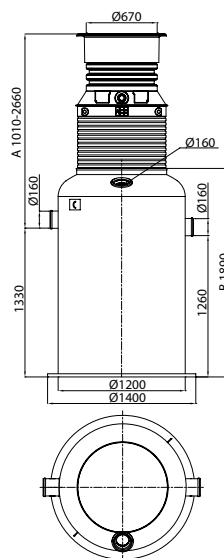
NS 4 l/s



LIPUMAX G 4/400

Art.nr 12503

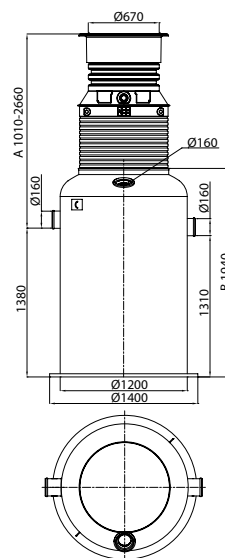
NS 4 l/s



LIPUMAX G 4/800

Art.nr 12510

NS 7 l/s



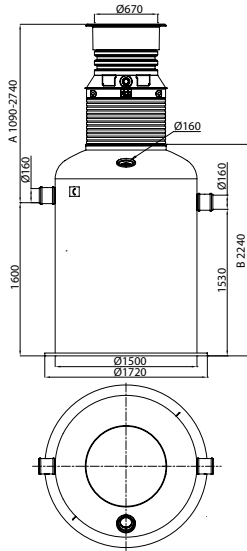
LIPUMAX G 7/700

Art.nr 12504

Kaikki mitat millimetreinä. Oikeudet mittamuutoksiin pidätetään ilman erillistä ilmoitusta.

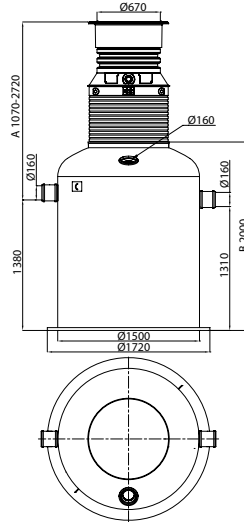
Mittapiirroukset

NS 7 l/s



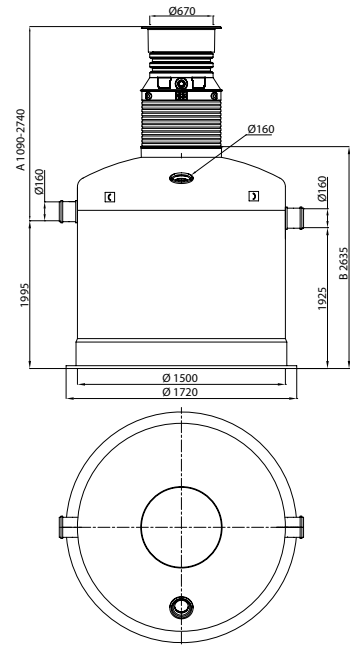
LIPUMAX G 7/1400
 Art.nr 12511

NS 10 l/s



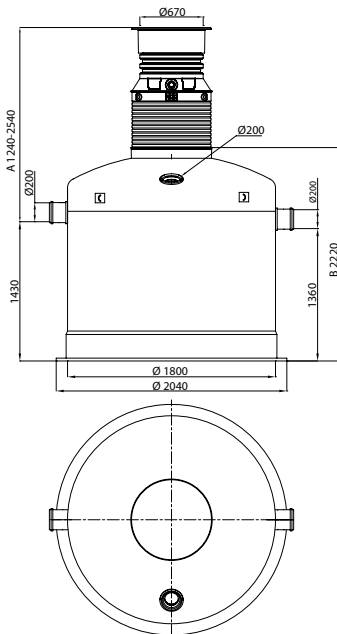
LIPUMAX G 10/1000
 Art.nr 12505

NS 10 l/s



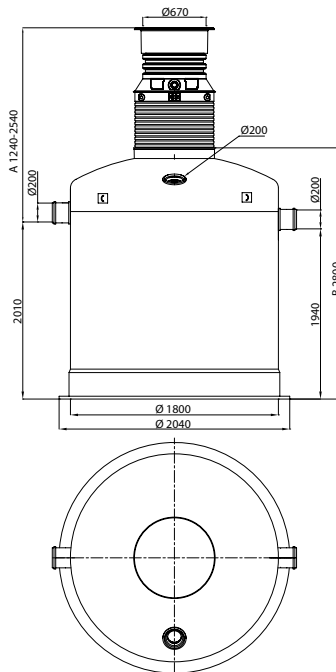
LIPUMAX G 10/2000
 Art.nr 12512

NS 15 l/s



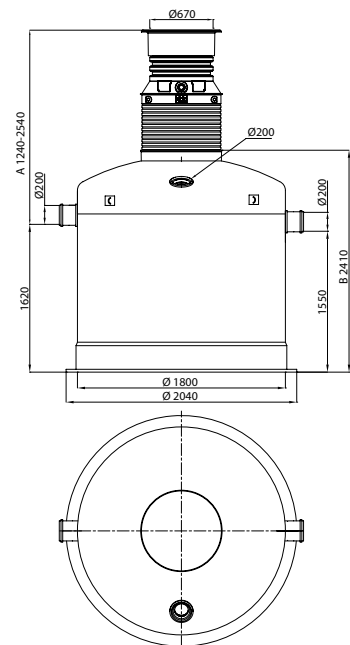
LIPUMAX G 15/1500
 Art.nr 12515

NS 15 l/s



LIPUMAX G 15/3000
 Art.nr 12513

NS 20 l/s

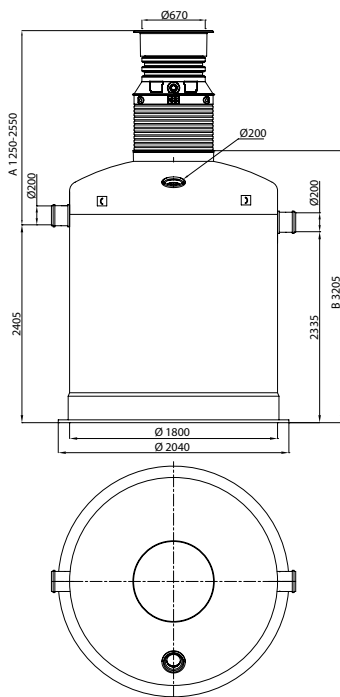


LIPUMAX G 20/2000
 Art.nr 12517

Kaikki mitat millimetreinä. Oikeudet mittamuutoksiin pidätetään ilman erillistä ilmoitusta.

Mittapiirroukset

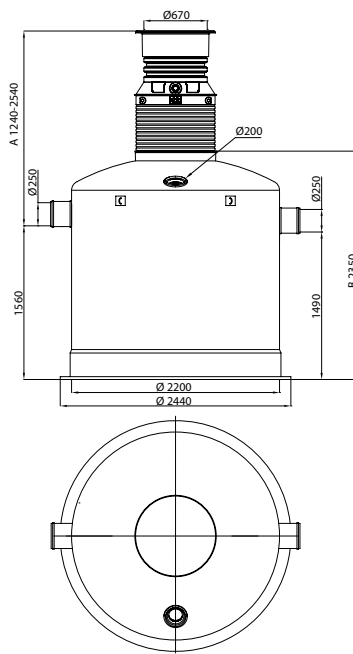
NS 20 l/s



LIPUMAX G 20/4000

Art.nr 12516

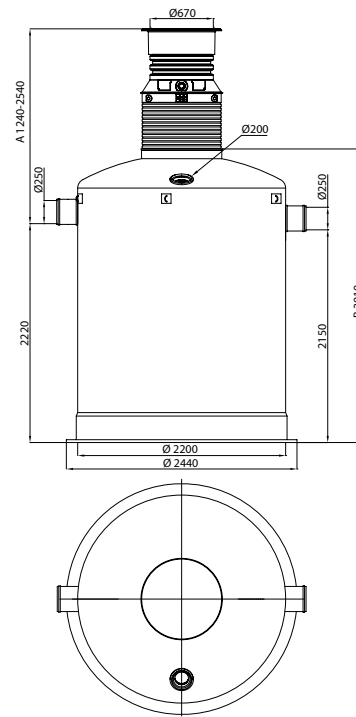
NS 25 l/s



LIPUMAX G 25/2500

Art.nr 12518

NS 25 l/s



LIPUMAX G 25/5000

Art.nr 12514

Kaikki mitat millimetreinä. Oikeudet mittamuutoksiin pidätetään ilman erillistä ilmoitusta.