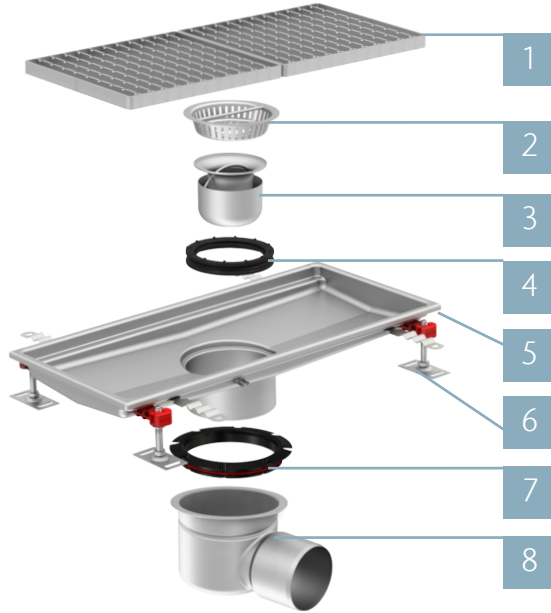


ACO Ruostumattomat altaat ja kaivot



ACO Ruostumattomat altaat ja kaivot
Asennusohje



2

- | | |
|----------------------|-------------------|
| 1 Riti | 5 Lattia-allas |
| 2 Sakka-astia | 6 Asennusjalka |
| 3 Vesilukko | 7 Tiivistyslaippa |
| 4 Vesilukon tiiviste | 8 Kaivo-osa |

Sisällys:

Kaivo-osan asennus

Vaakakaivo 4

Pystykaivo 5

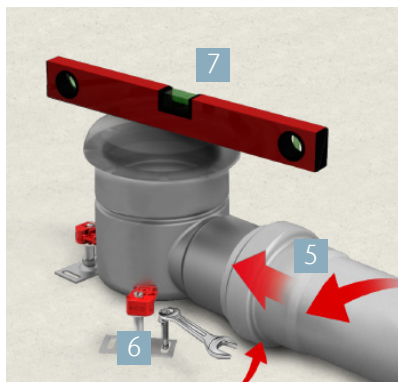
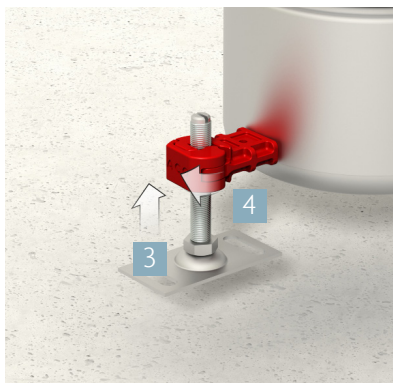
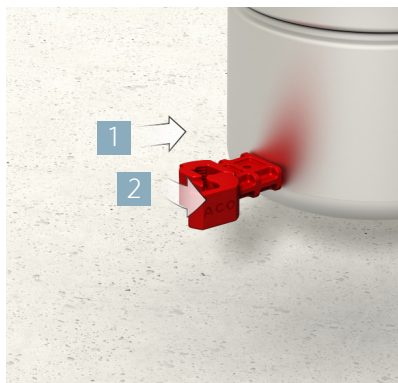
Lattia-altaan asennus

Betoni-, laatta- ja massalattia ilman vesieristystä 6

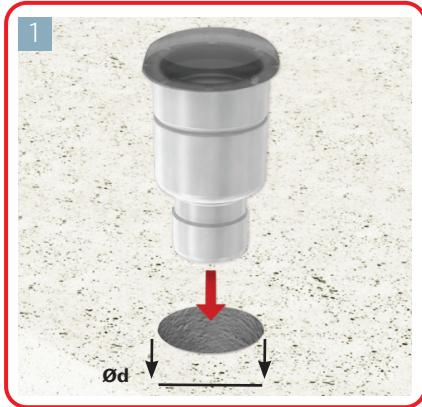
Muovimattolattia 9

Laattalattia vesieristyksellä 13

ACO Vaakakaivon asennusohje



Pystykaivon asennusohje



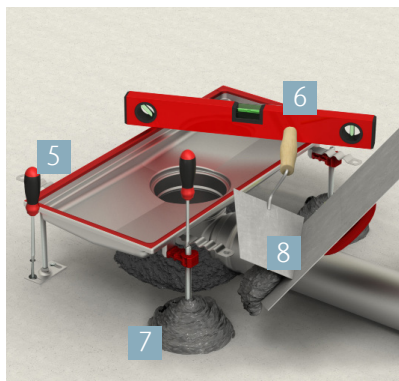
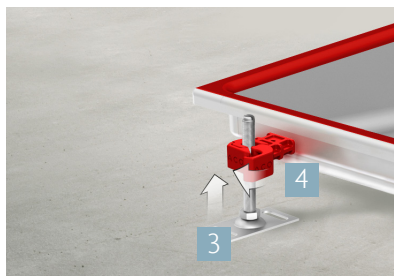
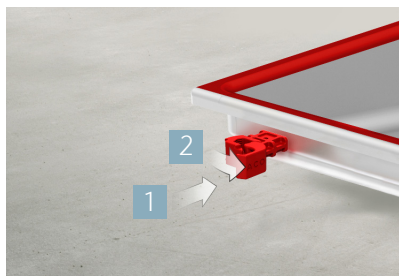
Ød [mm]

ACO hygienic gully 142 **152**

ACO hygienic gully 157 **162**

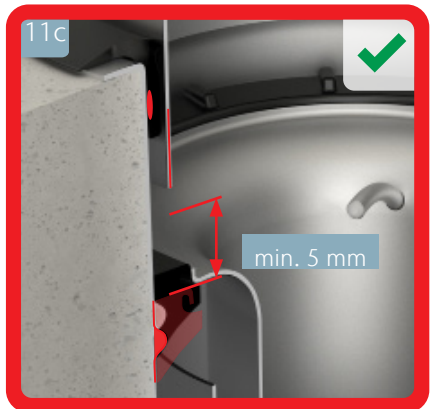
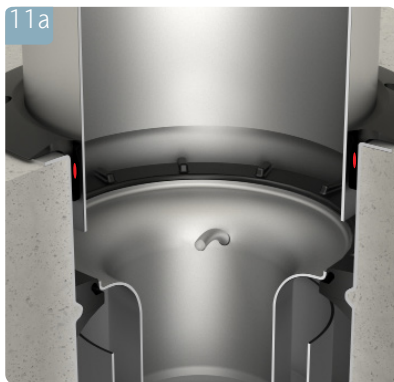
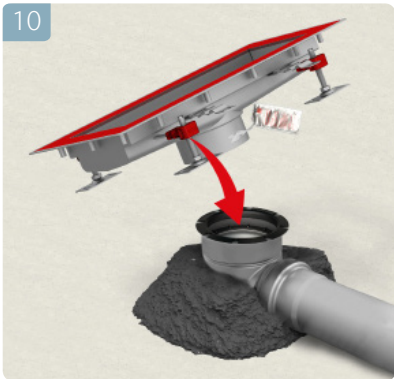
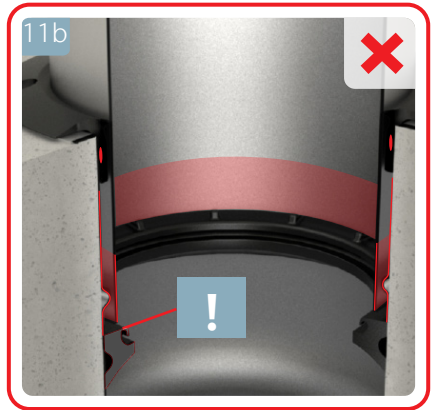
ACO hygienic gully 218 **225**

Asennusohje massalattialle

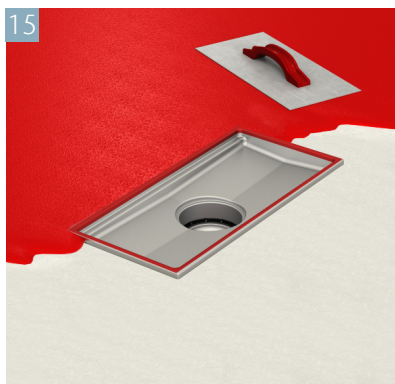
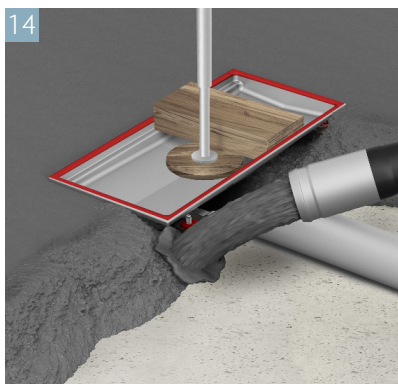
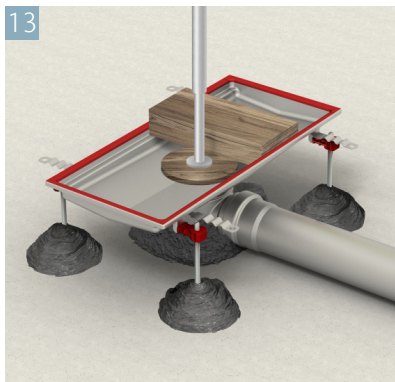
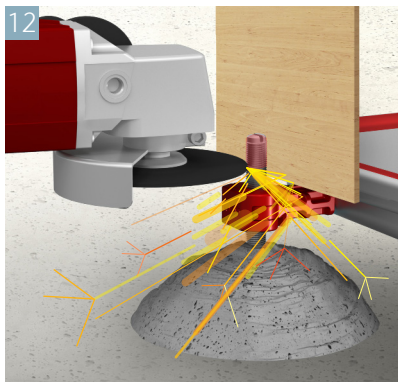


Huomio!

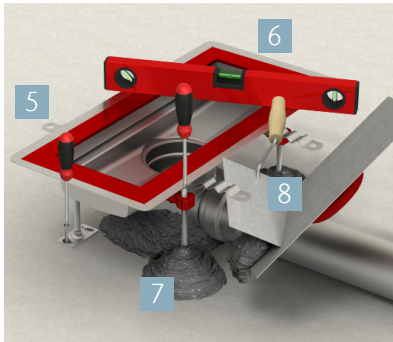
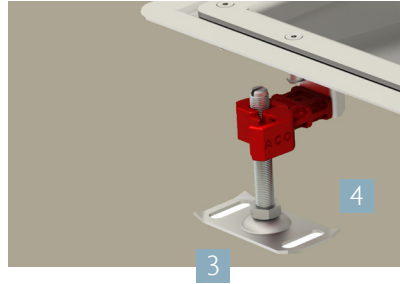
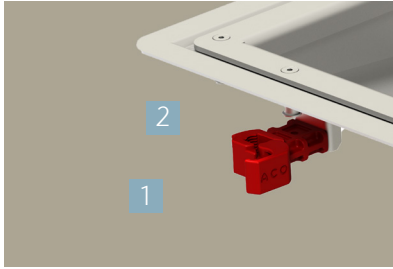
Vesilukkoa ei saa irrottaa asennuksen aikana. On tärkeää varmistaa, että teleskooppi-putkea ei työnnetä liian syväälle, jotta vesilukon tiiviste pysyy paikoillaan.



ACO Ruostumattomat altaat ja kaivot
Asennusohje

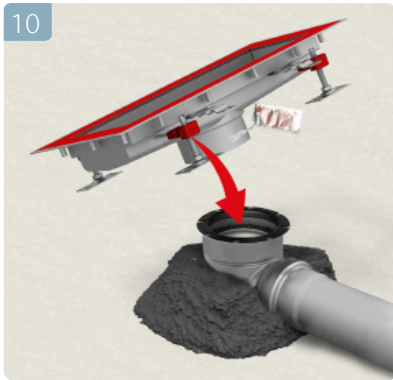
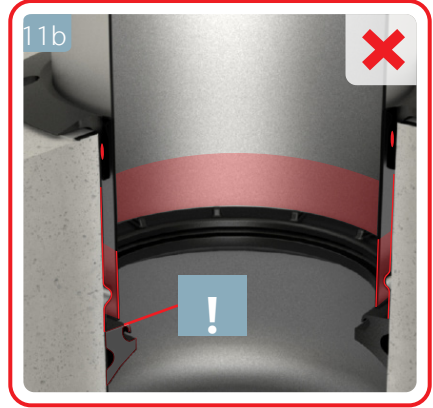


Asennusohje muovimattolattialle

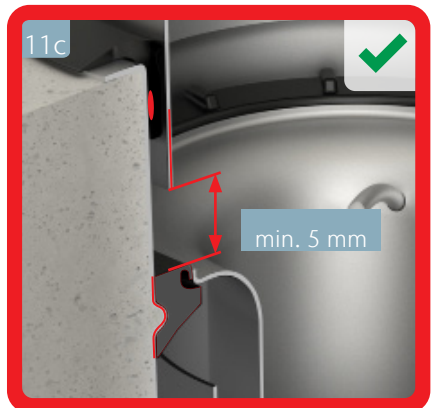
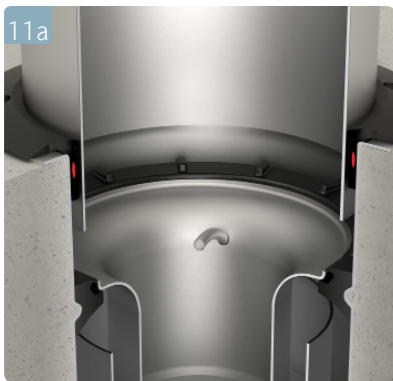


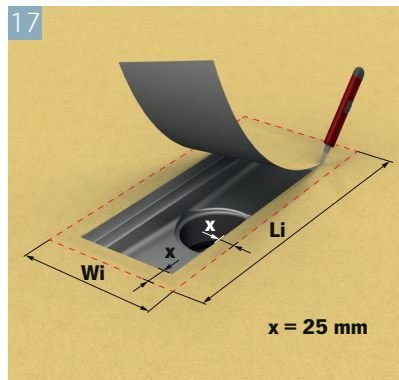
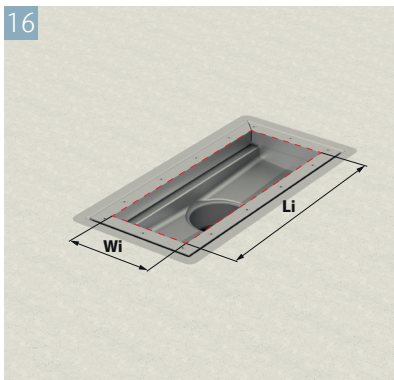
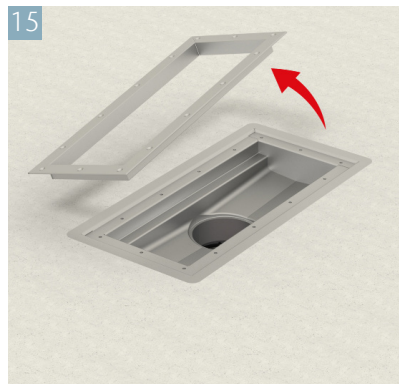
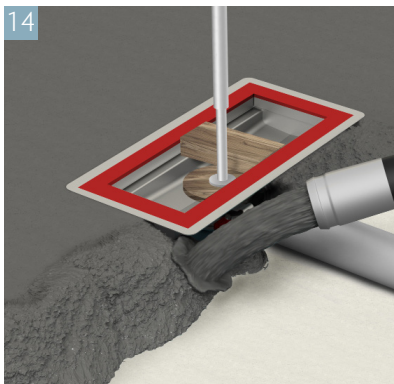
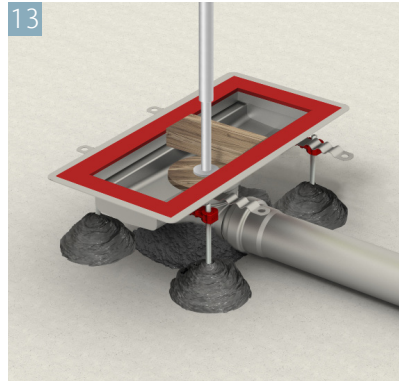
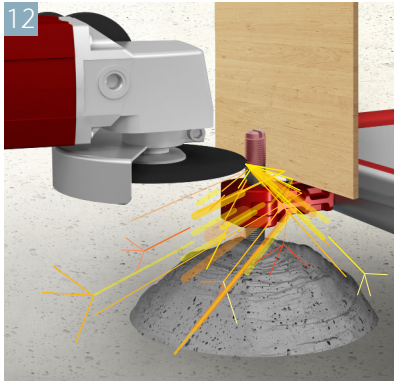
Huomio!

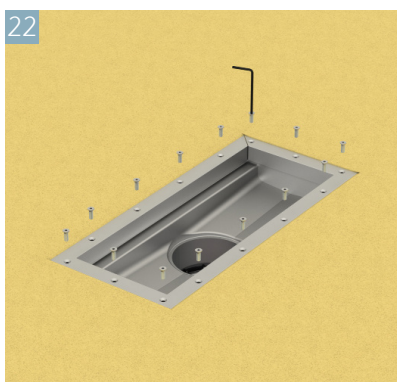
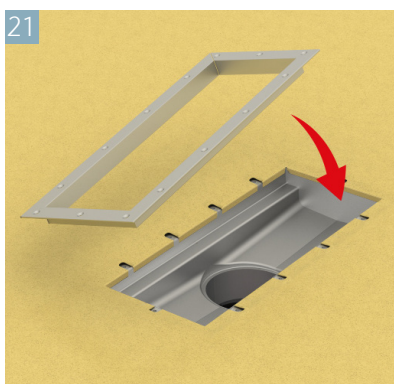
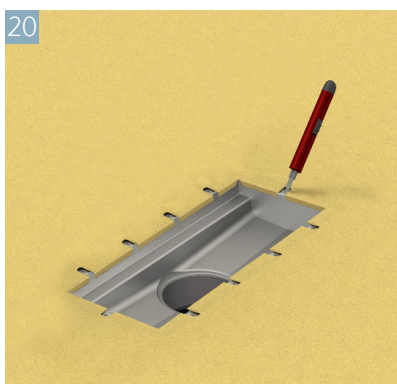
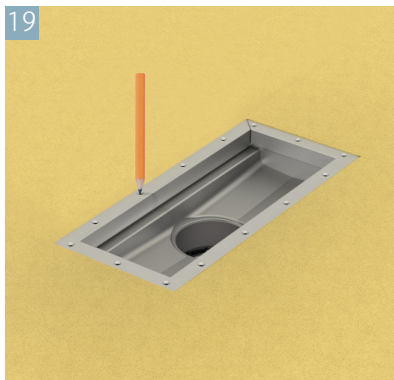
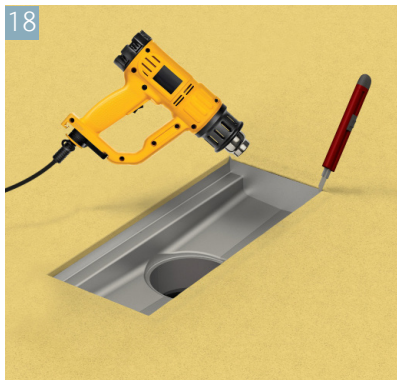
Vesilukkoa ei saa irrottaa asennuksen aikana. On tärkeää varmistaa, että teleskooppiputkea ei työnnetä liian syväälle, jotta vesilukon tiiviste pysyy paikoillaan.



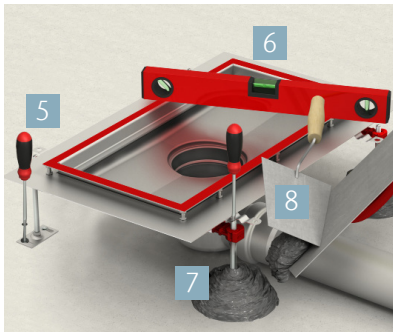
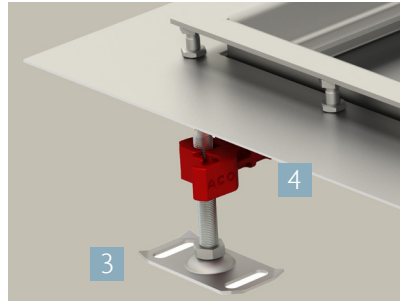
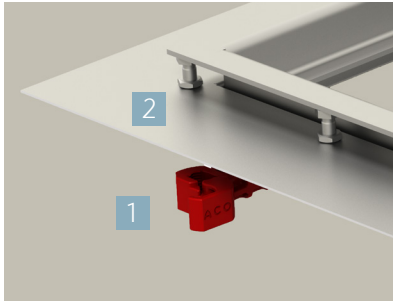
10





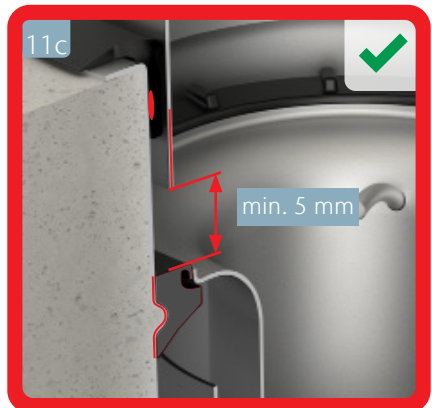
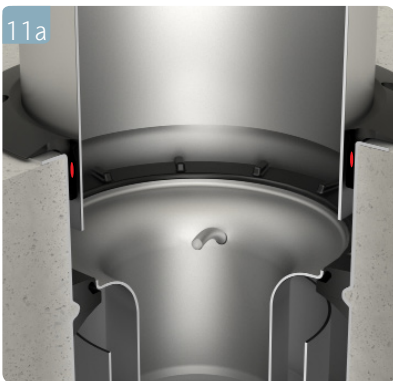
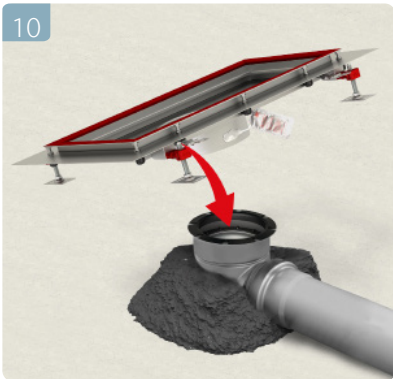
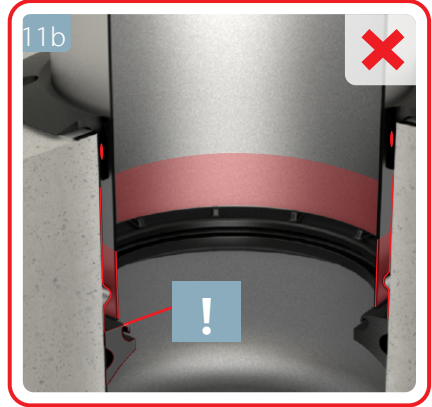


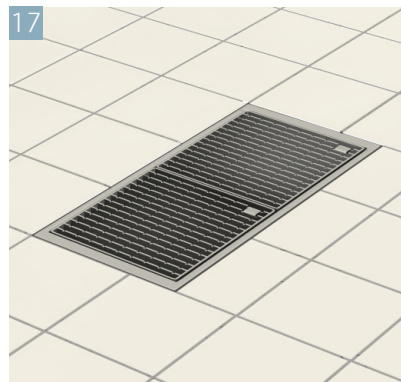
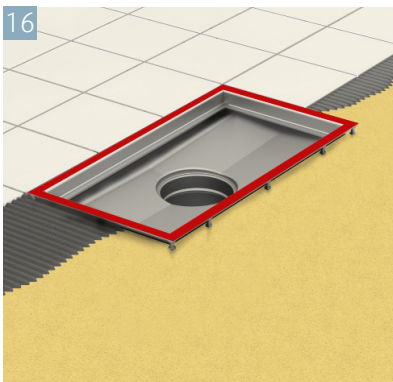
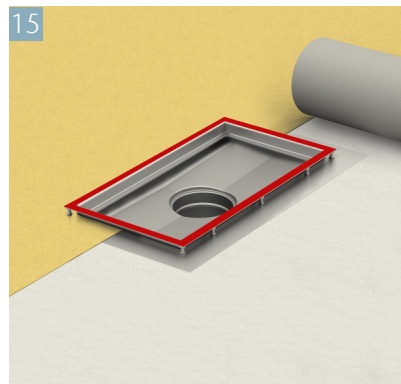
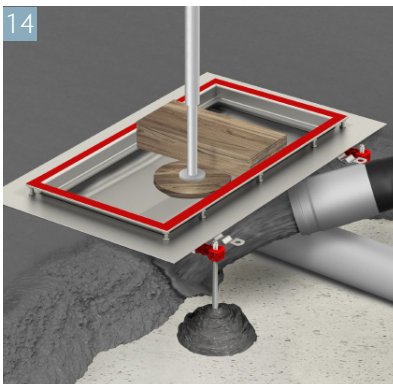
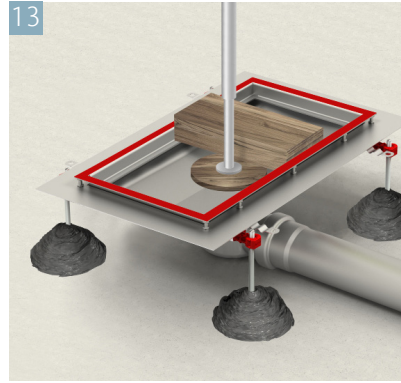
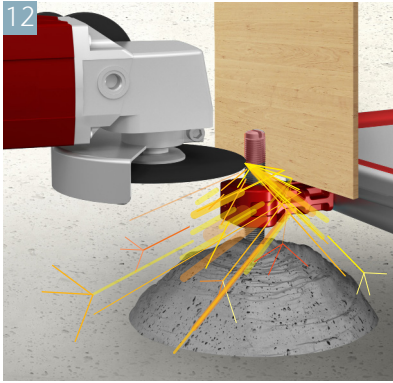
Asennusohje laattalattialle vesieristyksellä



Huomio!

Vesilukkoa ei saa irrottaa asennuksen aikana. On tärkeää varmistaa, että teleskooppiputkea ei työnnetä liian syväälle, jotta vesilukon tiiviste pysyy paikoillaan.





Kaikki ACO Nordicin tuotteet
kuuluvat ACO-järjestelmäketjuun



-
- Linjakuivatuskourut
 - Öljynerottimet
 - Hiekkanerottimet
 - Virtauksensäätökaivot
 - Hulevesikasetit
 - Ruostumattomat muhviputket
 - Ruostumattomat lattiakaivot ja -kourut
 - Rasvanerottimet
 - Lattialuukut
 - ACO Sport
-



ACO Nordic Oy

Metsänneidonkuja 12
02130 Espoo
+358 10 5488 777
aco-nordic@aco-nordic.fi

ACO. we care for water

