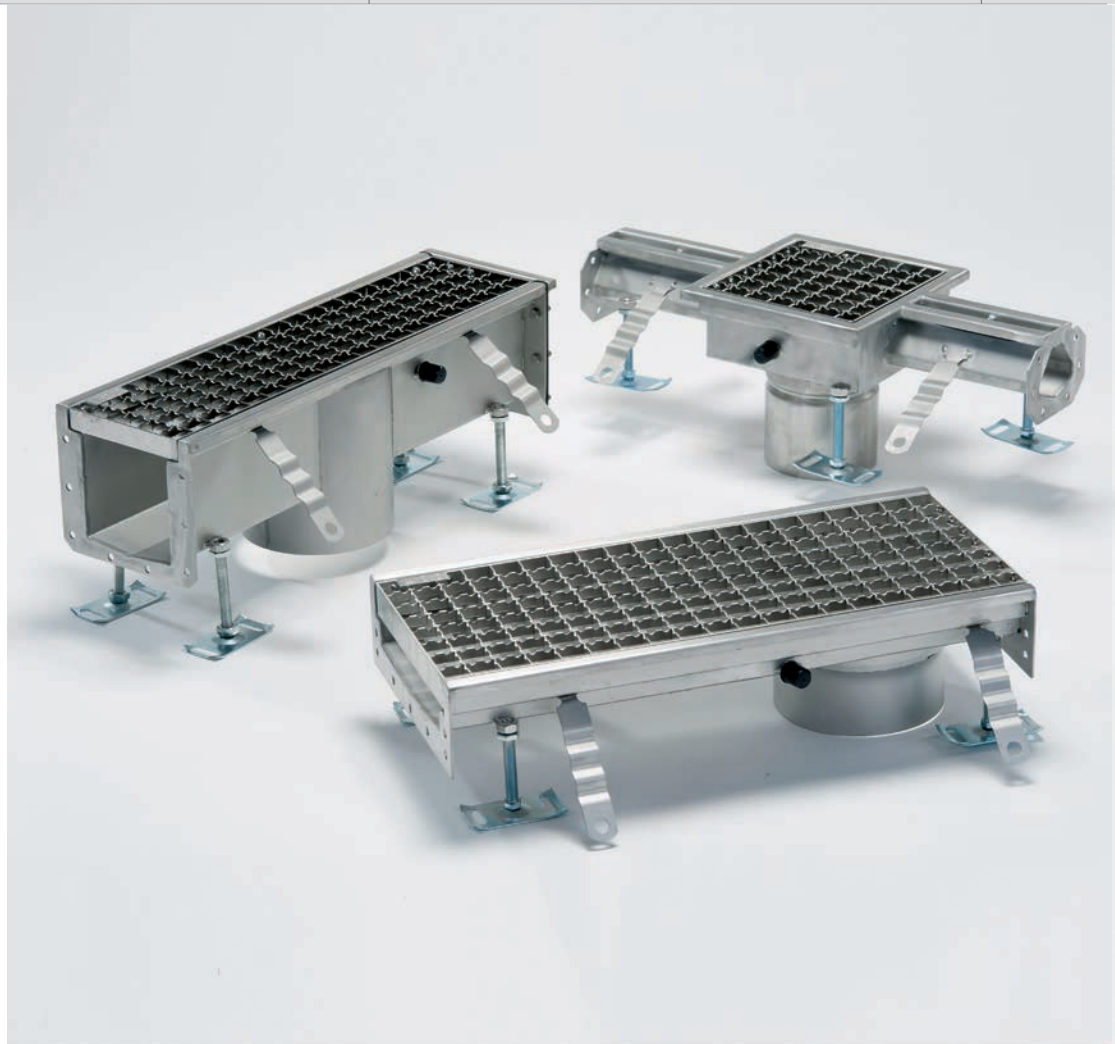


ACO vedenpoisto ruostumattomasta teräksestä



ACO Tuotekuvasto

ACO ura- ja lattiakourut

- **ACO urakouru 20**
- **ACO lattiakouru 125**
- **ACO lattiakouru 200**



Sisältö

Yleisjohtanto	SIVU
<i>Johdanto</i>	3
<i>Miksi ruostumatonta terästä?</i>	3
<i>Miksi ACO ura- ja lattiakourut</i>	3
<i>Ruostumattoman teräksen pintakäsittely</i>	3
<i>ACOn käyttämät pintakäsittelytavat</i>	3
<i>Hygieniastandardit</i>	4
<i>Liukastumisen ehkäiseminen</i>	4
<i>Sertifikaatit</i>	4
Järjestelmän yleiskatsaus	
<i>Järjestelmän yleiskatsaus</i>	5
<i>ACO urakouru</i>	6
<i>ACO lattiakouru</i>	7
Edut	
<i>Edut suunnittelijalle</i>	8
<i>Edut asentajalle</i>	8
<i>Edut käyttäjälle</i>	8
ACO ura- ja lattiakouruopas	
<i>Ura- ja lattiakouruopas</i>	9
Tuotesarja	
<i>ACO urakouru 20</i>	14
<i>Ominaisuudet</i>	14
<i>ACO urakouru 20</i>	15
<i>Lisätarvikkeet</i>	18
<i>Ritilät</i>	19
<i>Rakennekorkeudet</i>	21
<i>ACO urakouru 125</i>	22
<i>Ominaisuudet</i>	22
<i>ACO urakouru 125</i>	23
<i>Lisätarvikkeet</i>	27
<i>Ritilät</i>	29
<i>Rakennekorkeudet</i>	29
<i>ACO urakouru 200</i>	30
<i>Ominaisuudet</i>	30
<i>ACO urakouru 200</i>	31
<i>Lisätarvikkeet</i>	35
<i>Ritilät</i>	36
<i>Rakennekorkeudet</i>	38
<i>ACO kaivot</i>	40
<i>Leikkaus mittojen mukaan</i>	45
Virtausnopeudet	
<i>Virtausnopeudet</i>	46
Huolto ja kunnossapito	
<i>Huolto ja kunnossapito</i>	48
Asennusohjeet	
<i>Asennusohjeet</i>	49

Yleisjohtanto

Johdanto

Tyypillisiä alueita, joissa käytetään ruostumattomasta teräksestä valmistettuja ACO ura- ja lattiakourujärjestelmiä:

- Elintarviketeollisuus
- Panimot, pullottamot ja säilyketehtaat
- Kemian- ja lääketeollisuus
- Suurkeittiöt
- Koulut ja vapaa-ajan keskuksset
- Liiketilat
- Ihmisten ja eläinten terveydenhoito

Ruostumattomasta teräksestä valmistettuja ACO ura- ja lattiakouruja käytetään sovelluksissa kaikkialla, missä hygienia, korroosionkestävyys ja pitkäaikainen suorituskyky ovat olennaisia.



Miksi ruostumatonta terästä?

Ruostumaton teräs tarjoaa seuraavat ainutlaatuiset edut:

- Hyvä korroosionkestävyys
- Ei huokoinen, helppo puhdistaa ja desinfioida
- Esteettisesti miellyttävä
- Kestää korkeita ja matalia lämpötiloja sekä suuria lämpötilavaihteluita
- Lineaarinen lämpölaajenemiskerroin vastaa betonia
- 100 % kierrätettävä tuote

Kaikki ACO ura- ja lattiakourut valmistetaan austeniittisestä ruostumattomasta teräksestä AISI 304 tai AISI 316L EN 10088:n mukaan.

EN 10088	AISI
1.4301	304
1.4404	316L

Taulukko 1

Miksi ACO ura- ja lattiakourut?

ACO kuuluu ruostumattomasta teräksestä valmistettavien vedenpoistojärjestelmien johtaviin valmistajiin ja sillä on runsaasti tarvittavaa kokemusta ja asiantuntemusta voidakseen tarjota kutakin sovellusta varten parhaimman ratkaisun. ACO tarjoaa suunnittelijalle mahdollisuuden valita joko vakiotuotteista tai tilaustuotteista kuhunkin sovellukseen sopivan ratkaisun.

Ruostumattoman teräksen pintakäsittely

Terästä leikattaessa, muotoiltaessa ja hitsattaessa sen pintaan pääsee epäpuhtauksia ja ellei sitä käsitellä oikealla tavalla, materiaali alkaa syöpyä ja muuttuu lopulta käyttökelvottomaksi. Siksi on lopullisen tuotteen valmistuksen jälkeen ehdottoman tärkeää suorittaa ruostumattomalle teräkselle sopiva pintakäsittely, jolla varmistetaan sen korroosionkestävyys. Pintakerroksen peittauksella saadaan palautettua ruostumattoman teräksen korroosionkestävyys täysin alkuperäiseksi, jolloin taataan tuotteen pitkä ja luotettava käyttöikä sekä vaadittava esteettinen ulkoasu.

ACOn käyttämät pintakäsittelytavat:

- Peittaus (happokäsittely)
 - Kaikki ACO:n kourut peitataan upottamalla ne happoaltaisiin. Tämä on toimenpide valmistusvaiheessa materiaaliin jääneiden rautahiukkasten poistamiseksi ja palauttaa samalla hitsausvaiheessa kromin menettäneet alueet. ACO omistaa yhden Euroopan suurimmista ja uudenaikaisimmista peittauslaitteistoista, mikä takaa kaikkien ACO:n tuotteiden optimaalisen korroosionkestävyyden.
 - Sähkökiillotus (sähkökemiallinen prosessi)
- Peittauksen jälkeen tietyt tuotteet upotetaan elektrolyyttiseen nesteeseen, jossa tuotteet muodostavat tasavirtapiirin anodin. Tälle prosessille on tyypillistä pintaan kohdistuva valikoiva hyökkäys, jonka avulla epätasaisuudet poistetaan ja tuloksena on sileämpi ja kirkkaampi pinta.
- Hionta (mekaaninen prosessi)
- Esteettisistä syistä ACO:n kourujen yläreuna hiotaan.

Hygieniastandardit

Puhtaan ja kestäväen hygieniastandardit täyttävän ympäristön takaamiseksi elintarvikkeiden käsittelyalueella, on tärkeää, että vedenpoistotuotteiden suunnittelussa ja valmistuksessa noudatetaan tiukkoja standardeja bakteeripesäkkeiden muodostumisen ehkäisemiseksi.

Liukastumisen ehkäiseminen

Liukastumisen seuraukset voivat elintarvikkeiden käsittelyalueilla ja keittiöissä olla hyvin vakavia, koska onnettomuudet voivat helposti koskea korkeassa lämpötilassa olevia elintarvikkeita ja keittopintoja. Tiloissa, joissa liukastumisvaara on erityisen suuri, tulee harkita mahdollisuutta käyttää liukastumisenestoritiloita. Tästä syystä ACO ura- ja lattiakoururatkaisut sisältävät erilaisia ritiloita, jotka estävät liukastumista.

Sertifikaatit

Käyttöturvallisuuden lisäämiseksi ACO ura- ja lattiakourut on sertifioitu ja valmistettu ottaen täysin huomioon EN 1433:n (ajoneuvo- ja jalankulkualueiden viemäröinti).

Standardin tärkeimmät edut ovat:

- Kuormankestokyky – varmistaa, että laitteisto kestää ajoneuvon ja jalankulkijan kuormituksen vaurioitumatta.
- Vesitiiviys – jäteveden käsittely turvallisesti ilman vuotoja ympäristöön. Tämä on erityisen tärkeää ympäristön saastumisen ehkäisemiseksi.
- Kestävyys – materiaalivalinta ja muotoilu takaavat pitkän ja ongelmattoman käyttöiän.

EN 1433 kuormitusluokan määrittely:

Kuormitusluokan määrittely

EN 1433 – Ajoneuvo- ja jalankulkualueiden viemäröinti



Jalankulku- ja pyörätiet, pihatiet



Autojen viemäröidyt pysäköintialueet, huoltoasemat (autot), hidasliikkeiset kevyet kaupalliset ajoneuvot



Jalankulkualueet, kevyt liikenne, yksityiset pysäköintialueet ja tiet.



Joukko yhteensopivia viemäreitä on sertifioitu standardin EN 1253 mukaan – Rakennusten viemäröinti.

Järjestelmän yleiskatsaus

Ominaispiirteet

ACO ura- ja lattiakourujärjestelmät ovat toimiva ratkaisu suurten alueiden vedenpoistoon. Koska järjestelmä koostuu moduuleista, on mahdollista muodostaa monimutkaisia koururatkaisuja. Järjestelmään kuuluu kolme erimallista kouruprofiilia eri sovelluksia varten. Urakouru sopii erottamaan toisistaan märän ja

kuivan alueen. Uran leveys on 20 mm ja ritilä sijaitsee ainoastaan viemärin kohdalla. Toinen vaihtoehto erottaa märkä ja kuiva alue on lattiakouru. Lattiakouruja on kahta eri leveyttä (125 mm ja 200 mm) ja ne pystyvät käsittelemään paljon suuremman virtausmäärän kuin urakouru.

Ritilät sijaitsevat koko kourujärjestelmän pituudella. Asiakas voi viimeistellä lattian ulkoasun valitsemalla siihen sopivan ritilän. Liukastumista ehkäisevä ritilä myös takaa lattian turvallisuuden.

Nimi	Kourun sisäleveys [mm]	Profiili
ACO urakouru 20	20*	
ACO lattiakouru 125	125	
ACO lattiakouru 200	200	

Taulukko 2



ACO urakouru 20

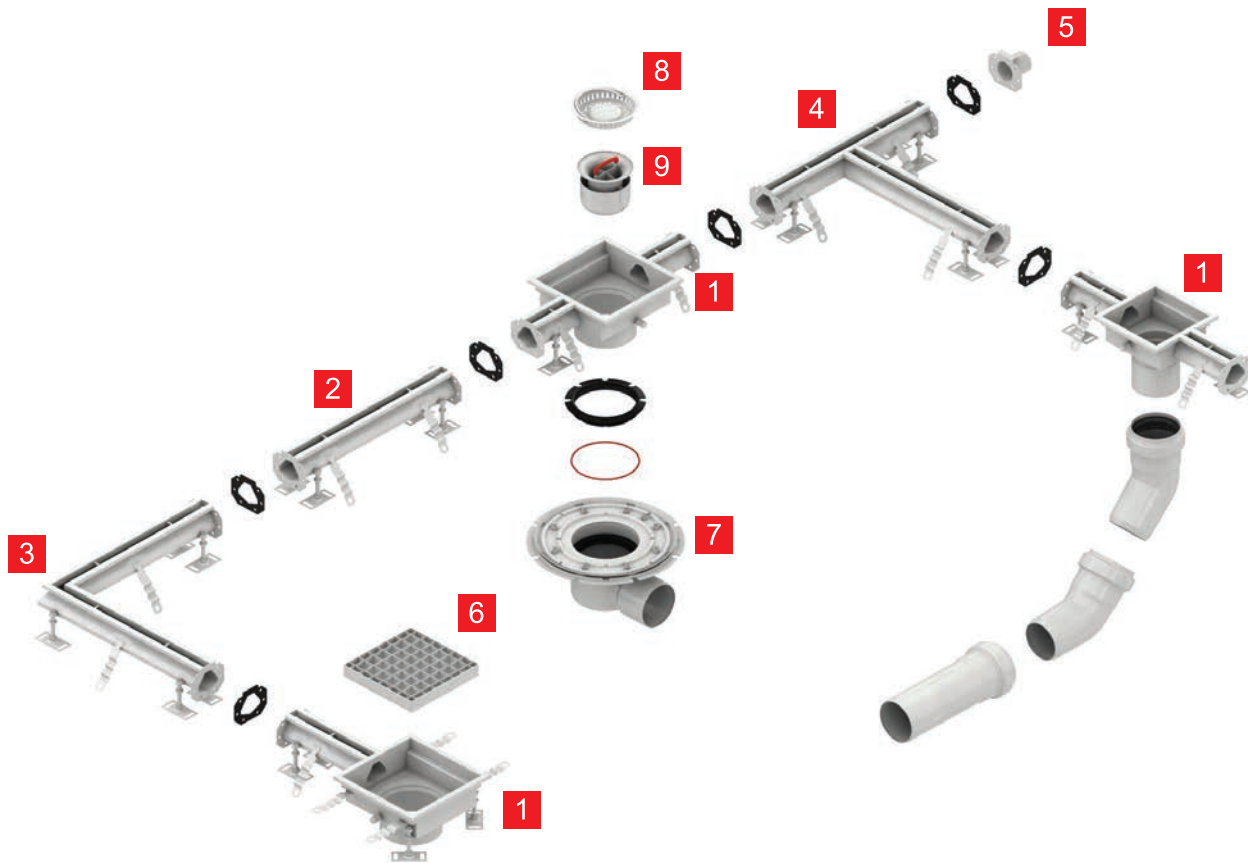


ACO lattiakouru 125



ACO lattiakouru 200

ACO urakouru



- | | |
|--|----------------------|
| 1 Poistoputkisyksikkö | 6 Ritilä |
| 2 Kouru tasakorkeudella tai sisäisellä kaadolla | 7 Kaivo |
| 3 Kulmakappale (L-kappale) | 8 Sakka-astia |
| 4 T-kappale | 9 Vesilukko |
| 5 T-kappale | |

ACO urakouru



Edut

Edut suunnittelijalle

- Täysin testattu ja luokiteltu EN 1433:n mukaan (CE-merkintä)
- Ruostumaton teräs takaa rakenteen kestävyys ja pitkän käyttöiän
- V-pohjaiseksi profiloitu kouru lisää virtauksen tehokkuutta matalalla virtausnopeudella ja parantaa itse puhdistuvuutta
- Kourun sisäinen kallistuma parantaa virtausnopeutta
- Vakiona kourun reunan täyte hygienian ja kestävyys takaamiseksi
- Modulaarisuus mahdollistaa laitteiston ympäröimisen vakiokourulla ja sovittamisen olemassa olevaan laatoitukseen
- Suuri valikoima erilaisia sisäkorkeuksia ja kourun kallistumia mahdollistaa käytön useimmissa sovelluksissa
- Suuri ritilävalikoima täyttää erilaiset ritilän lopullista pinta-alaa, kuormitusluokkaa ja kestävyyttä koskevat vaatimukset
- Suuri poistoyksikkövalikoima täyttää erilaiset virtausnopeutta koskevat vaatimukset
- Ritilöiden asentaminen helppoa, koska kourun leveys vakio
- Helppo ja turvallinen teleskooppiliitäntä kaivoon

Edut asentajalle

- Täysin testattu ja luokiteltu EN 1433:n mukaan (CE-merkintä)
- Helppo ja turvallinen teleskooppiliitäntä kaivoon
- Kourun reunan täyte parantaa kestävyyttä ja poistaa aikaa vievän täyttämisen
- Kussakin kourukappaleessa täysin hitsattu päätylaippa, joka mahdollistaa NBR-kumitiivisteiden monipistekiinnityksen täysin vesitiiviin liitoksen saamiseksi
- Asentaminen paikan päällä helppoa, koska kourun leveys vakio
- Kiristysrenkas on helposti muunnettavissa vesieristeen vedenpoistoksi
- Saatavilla tilaustyönä leikattavia osia työn minimoimiseksi paikan päällä

Edut käyttäjälle

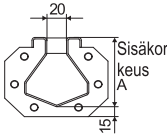
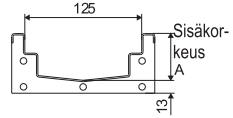
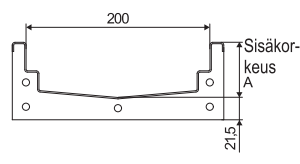
- Täysin testattu ja luokiteltu EN 1433:n mukaan (CE-merkintä)
- Kourun sisäinen kallistuma parantaa virtausnopeutta
- V-pohjaiseksi profiloitu kouru lisää virtauksen tehokkuutta matalalla virtausnopeudella ja parantaa itse puhdistuvuutta
- Helppo ja edullinen puhdistaa
- Ruostumaton teräs takaa rakenteen kestävyys ja pitkän käyttöiän
- Kestävyys ja hygienian takaamiseksi valmiiksi asennettu kourun reunan täyte
- Esteettisesti tyylikäs kouru vakioleveyden ansiosta
- Turvallisuuden parantamiseksi saatavilla ritilöitä, jotka estävät liukastumista
- Esteettisesti tyylikkää ritilät

Ura- ja lattiakouruopas

Tämä opas auttaa suunnittelijaa valitsemaan sopivan ura- ja lattiakourun kutakin yksittäistä sovellusta varten käymällä kuusi yksinkertaista vaihetta läpi.

Vaihe 1 – Kourumallin valinta

Saatavilla olevat erilaiset kourumallit kattavat kaikki sovellukset.

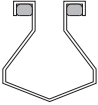
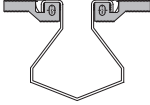


Malli	Nimi	Kourun sisälevey [mm]	Profiili
Ura	ACO urakouru 20	20*	
Lattia	ACO lattiakouru 125	125	
	ACO lattiakouru 200	200	

*Ilman ritilää

Taulukko 3

Vaihe 2 – Kourun reunan valinta

Valittava kourun reuna määräytyy lopullisen lattian mukaan.

Malli	Laatta- / betoni- tai massalattia	Muovimattolattia
ACO urakouru 20		
ACO lattiakouru 125 ACO lattiakouru 200		
	<p>Vakioreuna Reunan täyte vakiona</p>	<p>Reunassa vinyylitiiviste. Ei tarvita tavallista hankalaa mekaanista kiinnitysjärjestelmää. Tiivistejärjestelmä on täysin vesitiivis.</p>

Taulukko 4



Vaihe 3 – Poistoputken valinta

Poistoputkiyksiköiksi on useita vaihtoehtoja. Alla olevaan taulukkoon on koottu eri ACO ura- ja lattiakouruja varten saatavilla olevat poistoputkiyksiköt. Samalla on esitetty myös yhteensopiva kaivomalli.

Kourumalli	Poistoputken halkaisija	Poistoyksikkömalli	Kaivomalli	Virtausnopeus*
ACO urakouru 20	Ø 142 mm	Neilö 250x250 mm	kaivo 157	3.0–4.5
	Ø 110 mm	Neilö 200x200 mm	putki 110**	1.2
ACO lattiakouru 125	Ø 110 mm	Suora	putki 110**	1.2
	Ø 142 mm	Suora	kaivo 157	2.8–4.3
ACO lattiakouru 200	Ø 110 mm	Suora	putki 110**	1.2
	Ø 142 mm	Suora	kaivo 157	3.0–4.5
	Ø 200 mm	Neilö 300x3000 mm	kaivo 218	4.6–6.3

* katso yksityiskohtaiset virtausnopeudet sivuilta 42 ja 43

** yhdistetään suoraan likaviemäriin

Taulukko 5



Suora poistoyksikkö poistoyksikkö



Nelikulmainen

Vaihe 4 – Kaivomallin valinta

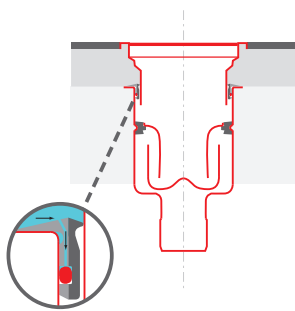
Neljännessä vaiheessa valitaan kaivomalli.

Kaivolla on kaksi pääasiallista tehtävää.

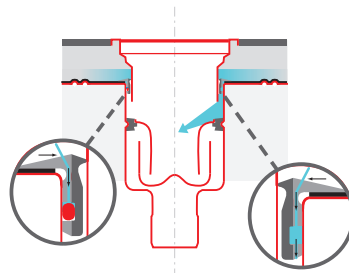
- Kaivo liittää kourujärjestelmän jätevedenpoistojärjestelmään. Kutakin kourun kokoa vastaa vaiheessa 3 määritelty ACO:n kaivo. Kaivo toimii hajulukkona ja suodatinyksikkönä.
- Viemäristön hajun pääsy ulos estetään täysin irrotettavalla VESILUKOLLA. Kiinteät hiukkaset suodatetaan täysin irrotettavalla SAKKA-ASTIALLA. VESILUKKOA ja SAKKA-ASTIAA koskevat tiedot määritellään vaiheessa 5.

Lattia-aitaiden kaivoissa on kolme perusvaihtoehtoa teleskooppiliitännäksi lattia-aitaan ja kaivon välillä.

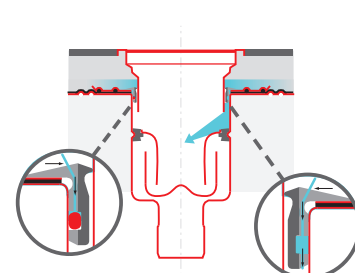
- Teleskooppiliitos vesitiiviillä kauluksella
- Teleskooppiliitos ja vesieristyslevy, liimattavalle vesieristeelle
- Teleskooppiliitos ja vesieristyslevy, mekaanisella lukituksella vesieristeelle



Paikannuslaippa



Liimattu laippa



Mekaanisesti kiinnitetty laippa

12



Teleskooppiliitos ilman vesieristyslevyä		Teleskooppiliitos vesieristyslevyllä	
ACO-kaivo vesitiiviillä kauluksella	ACO-kaivo liimattavalle vesieristeelle	ACO-kaivo mekaanisella lukituksella vesieristeelle	
			
■ Vesitiiviyys on riippumaton kaivon rungosta	■ Siveltävä tai liimattava vesieriste.	■ Vesieristeen liitännävahvike on mekaanisesti kiinnitetty kaivoon.	

Taulukko 6

Vaihe 5 – Kaivon lisätarvikkeiden valinta

- ACO:n kaivoille on saatavilla seuraavat lisätarvikkeet:
- Vesilukko (FAT) – estää viemäristön hajujen pääsyn ulos
- Vesilukon kannatin – kiinnittää vesilukon kaivon runkoon. Jos käytössä on vesilukko, on vesilukon kannatin pakollinen
- Sakka-astia – suodattaa kiinteät hiukkaset

Kuva	Nimi
	Sakka-astia
	Siivilä
	Vesilukko
	Vesilukon kannatin (NBR)

Taulukko 7

Vaihe 6 – Ritilän valinta

- Ritilää valittaessa on otettava huomioon seuraavat seikat:
- Kuormitusluokka
- Hygienia

	Verkkoritilä		Tikapuuritilä		Korkosuo- jattu ritilä	Rei'itetty ritilä	Ruutu- ritilä	Tulivuori ritilä	ARLA- ritilä	Muovi ritilä	Komposiit- tiritilä
	Liukastu- misen esto	Taval- linen	Liukastu- misen esto	Taval- linen	Taval- linen	Taval- linen	Taval- linen	Liukastu- misen esto	Liukastu- misen esto	Taval- linen	Liukastu- misen esto
Hygienia	+	+	+++++	+++++	+++	+	+	+++	++++	+	+
Liukastumisen estäminen	+++++	+++	+++	+	+	+	+	++++	++++	+	++
Kuormitusluokat											
ACO urakouru 20 (ilman ritilää)	-	-	-	-	-	-	-	-	-	-	-
ACO lattiakouru 125 (123 mm)	A15, C250	A15, C250	C250	C250	A15	A15, B125	A15	A15, B125	-	A15	C 250
ACO lattiakouru 200 (198 mm)	A15	A15	C250	C250	-	A15	-	A15, B125	A15	-	-

Kuormitusluokat A15, B125, C250 standardin EN 1433 mukaan.

+ = 😊

+++++ = 😄

Taulukko 8

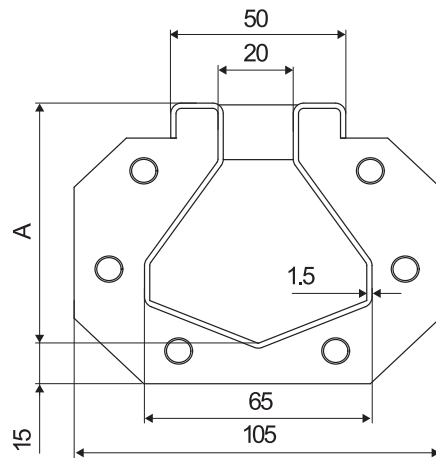
Tuotesarja

ACO urakouru 20

ACO urakouru 20 muodostaa yksinkertaisen järjestelmän, joka ei vaadi rutilää. Se valmistetaan 1,5 mm paksusta austeniittisesta ruostumattomasta teräksestä AISI 304 ja AISI 316. ACO urakouru 20 sopii ihanteellisesti

pesusovelluksiin tai erottamaan märät ja kuivat alueet toisistaan. Järjestelmä kykenee kantamaan raskaita pyöräkuormia ja siihen on saatavilla erilaisia kourun reunoja, joten se sopii erilaisiin lattioihin. 20 mm:n ura kourun

yläosassa ei häiritse pyörätuolien tai vaunujen liikkumista. Jatkuvan uran kautta kouru on helppo puhdistaa. ACO:n urakourua on saatavilla sekä sisäisellä kaadolla että tasakorkeina.



ACO urakourun 20 poikkileikkaus


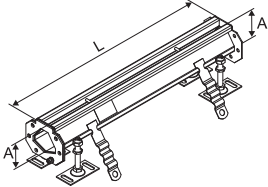
Ominaisuudet

- Vesilukko (FAT) estää viemäristön hajujen pääsyn ulos
- Täysin testattu ja luokiteltu EN 1433:n mukaan (CE-merkintä)
- Täysin peitattu
- Sisäleveys 20 mm
- Kourun pohja "V"-muotoinen
- Vakiona kourun reunan täyte


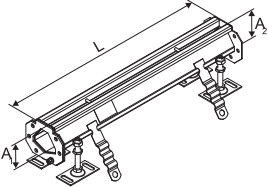
- Kaivon hygieeninen muotoilu (laajasäteiset muodot, syvävetoiset osat ja mahdollisimman vähän hitsauksia) vähentää rakojen ja bakteeripesäkkeiden muodostumista standardien EN 1672 ja EN ISO 14159 mukaisesti
- Kaivon kuivasäiliön muotoilu varmistaa, että kaivon perustassa ei ole seisovaa jätevettä
- Helppo ja turvallinen teleskooppiliitäntä kaivoon
- Kaivon rungossa joko vesitiivis kaulus tai vesieristelaippa, joka on liimattu tai mekaanisesti kiinnitetty

- Kourut saatavilla joko tasakorkeina tai sisäisellä kaadolla
- Saatavilla ruostumattomasta teräksestä AISI 304 tai AISI 316L
- Laaja valikoima poistoyksikön rutilöitä saatavana kuormitusluokkiin M125 (EN 1253) tai C250 (EN 124) asti


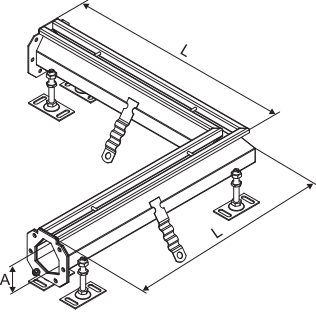
ACO urakouru 20

Tasakorkeat kourut					
Kuva	Piirros	L (mm)	A (mm)	Tuotenumero AISI 304	Tuotenumero AISI 316L
		500	70	92300	92350
		500	90	92301	92351
		500	120	92302	92352
		1000	70	92305	92355
		1000	90	92306	92356
		1000	120	92307	92357
		2000	70	92310	92360
		2000	90	92311	92361
		2000	120	92312	92362
		3000	70	92316	92366
		3000	90	92317	92367
		3000	120	92318	92368

Taulukko 9

Kourut sisäisellä kaadolla						
Kuva	Piirros	L (mm)	A1 (mm)	A2 (mm)	Tuotenumero AISI 304	Tuotenumero AISI 316L
		500	70	75	92303	92353
		500	75	80	92304	92354
		1000	70	75	92308	92358
		1000	75	80	92309	92359
		2000	70	80	92313	92363
		2000	80	90	92314	92364
		2000	90	100	92315	92365
		3000	70	80	92319	92369
		3000	80	90	92320	92370
		3000	90	100	92321	92371
		3000	100	110	92322	92372
		3000	110	120	92323	92373
		6000	70	90	409014	409015
		6000	90	110	409016	409017

Taulukko 10

Kulmakappaleet					
Kuva	Piirros	L (mm)	A (mm)	Tuotenumero AISI 304	Tuotenumero AISI 316L
		500	70	92338	92388
		500	75	92339	92389
		500	80	92340	92390
		500	90	92341	92391
		500	100	92342	92392
		500	110	92343	92393
		500	120	92344	92394

Taulukko 11

T-kappalet					
Kuva	Piirros	L (mm)	A (mm)	Tuotenro AISI 304	Tuotenro AISI 316L
		500	70	92345	92395
		500	75	92346	92396
		500	80	92347	92397
		500	90	92348	92398
		500	100	92349	92399
		500	110	92400	92450
		500	120	92401	92451

Taulukko 12

Päätypoistoputket (poistoputken halkaisija 110 mm)					
Kuva	Piirros	L (mm)	A (mm)	Tuotenro AISI 304	Tuotenro AISI 316L
		500	70	414341	414348
		500	75	414342	414349
		500	80	414343	414350
		500	90	414344	414351
		500	100	414345	414352
		500	110	414346	414353
		500	120	414347	414354


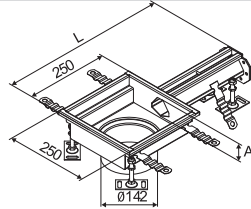
16

Taulukko 13

Keskellä olevat poistoputket (poistoputken halkaisija 110 mm)					
Kuva	Piirros	L (mm)	A (mm)	Tuotenro AISI 304	Tuotenro AISI 316L
		500	70	414355	414362
		500	75	414356	414363
		500	80	414357	414364
		500	90	414358	414365
		500	100	414359	414366
		500	110	414360	414367
		500	120	414361	414368
		1000	70	414369	414376
		1000	75	414370	414377
		1000	80	414371	414378
		1000	90	414372	414379
		1000	100	414373	414380
		1000	110	414374	414381
		1000	120	414375	414382

Taulukko 14


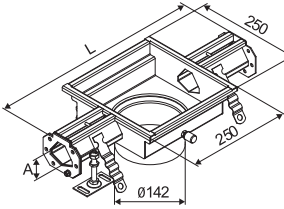
Päätypoistoputket (poistoputken halkaisija 142 mm)

Kuva	Piirros	L (mm)	A (mm)	Tuotenro AISI 304	Tuotenro AISI 316L
		500	70	414201	414208
		500	75	414202	414209
		500	80	414203	414210
		500	90	414204	414211
		500	100	414205	414212
		500	110	414206	414213
		500	120	414207	414214

Sopii ACO kaivoon 157

Taulukko 15


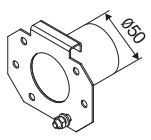
Keskellä olevat poistoputket (poistoputken halkaisija 142 mm)

Kuva	Piirros	L (mm)	A (mm)	Tuotenro AISI 304	Tuotenro AISI 316L
		500	70	414215	414222
		500	75	414216	414223
		500	80	414217	414224
		500	90	414218	414225
		500	100	414219	414226
		500	110	414220	414227
		500	120	414221	414228
		1000	70	414229	414236
		1000	75	414230	414237
		1000	80	414231	414238
		1000	90	414232	414239
		1000	100	414233	414240
		1000	110	414234	414241
		1000	120	414235	414242

Sopii ACO kaivoon 157

Taulukko 16


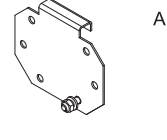
Päätylevyt 50 mm poistoputkella

Kuva	Piirros	A (mm)	Tuotenro AISI 304	Tuotenro AISI 316L
		70	92331	92381
		75	92332	92382
		80	92333	92383
		90	92334	92384
		100	92335	92385
		110	92336	92386
		120	92337	92387

Korkeus A viittaa kourun syvyyteen

Taulukko 17

Päätylevyt

Kuva	Piirros	A (mm)	Tuotenro AISI 304	Tuotenro AISI 316L
		70	92324	92374
		75	92325	92375
		80	92326	92376
		90	92327	92377
		100	92328	92378
		110	92329	92379
		120	92330	92380

Korkeus A viittaa kourun syvyyteen

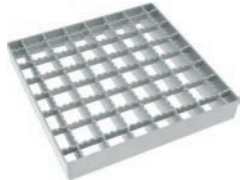
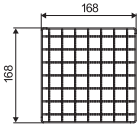

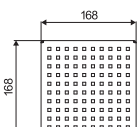

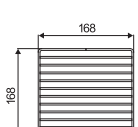

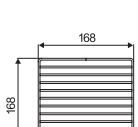
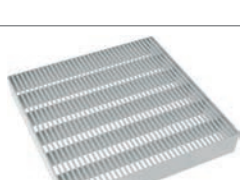
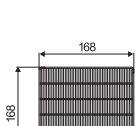
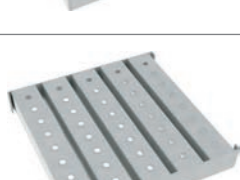
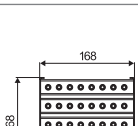
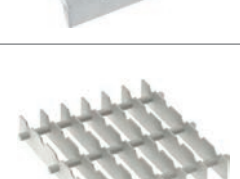
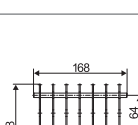

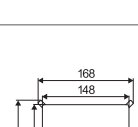
Taulukko 18

Lisätarvikkeet

Lisätarvikkeet				
Kuva	Piirros	Nimi	Tuotenro AISI 304	Tuotenro AISI 316L
		Siivilä (110 mm poistoputkeen)	97235	97285
		Vesilukko + sakka-astia (110 mm poistoputkeen)	405065	403633
		Sakka-astia 0,6 l (142 mm poistoputkeen)	408202	408212
		Sakka-astia 0,3 l (142 mm poistoputkeen)	408203	408213
		Vinyylitiivistesarja	400841	

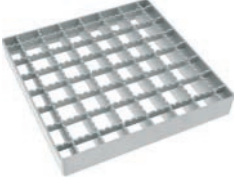
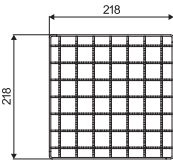

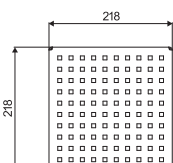

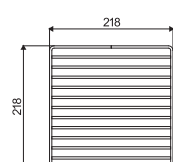

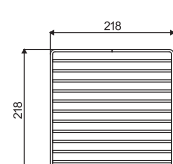
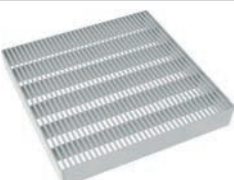
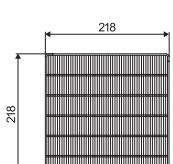

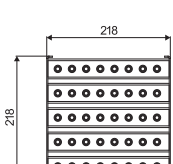
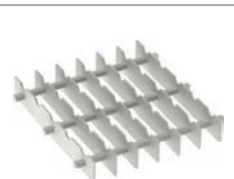
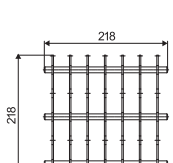

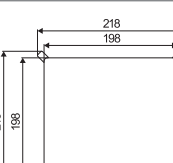
Taulukko 19

Ritilät

Ritilät kehikkoon 200x200 mm						
Kuva	Piirros	Nimi	Kuormitusluokka	Pinta	Tuotenro AISI 304	Tuotenro AISI 316L
		Verkkoritilä	L15	Liukastumisenesto	408090	408190
				Tavallinen	408091	408191
		Ruuturitilä	L15	Tavallinen	408092	408192
		Tikapuuritilä	M125	Liukastumisenesto	408093	408193
				Tavallinen	408020	408120
		Tikapuuritilä	C250	Tavallinen	408043	408143
		Korkosuojatturitilä	L15	Tavallinen	408022	408122
		Tulivuoriritilä	L15	Liukastumisenesto	408094	408194
		Arla-ritilä	L15	Liukastumisenesto/ Tavallinen	408023	408123
		Aukon kansi	M125	Tavallinen	408021	408121

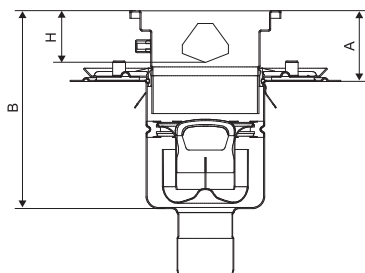
Taulukko 20

Ritilät kehikkoon 250x250 mm

Kuva	Piirros	Nimi	Kuormitus-luokka	Pinta	Tuotenro AISI 304	Tuotenro AISI 316L
		Verkkoritilä	L15	Liukastumi-senesto	408095	408195
				Tavallinen	408096	408196
		Ruuturitilä	L15	Tavallinen	408097	408197
		Tikapuuritilä	M125	Liukastumi-senesto	408028	408128
				Tavallinen	408029	408129
		Tikapuuritilä	C250	Tavallinen	408044	408144
		Korkosuojattu ritilä	L15	Tavallinen	408031	408131
		Tulivuoriritilä	L15	Liukastumi-senesto	408033	408133
		Arla-ritilä	L15	Liukastumi-senesto/ Tavallinen	408032	408132
		Aukon kansi	M125	Tavallinen	408030	408130

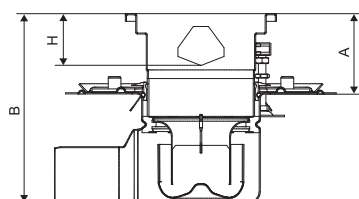
Rakennekorkeudet

ACO urakouru 20, poistoputki 142 mm



ACO kaivo 157							
Poistoputki pystysuorassa DN 70 ja DN 100	Kourun korkeus (H)						
	60 mm	75 mm	80 mm	90 mm	100 mm	110 mm	120 mm
A min.	85	90	95	105	115	125	135
A max.	135	140	145	155	165	175	185
B min.	255	260	265	275	285	295	305
B max.	305	310	315	325	335	345	355

Taulukko 22



ACO kaivo 157							
Poistoputki vaakasuorassa DN 70 and DN 100	Kourun korkeus (H)						
	60 mm	75 mm	80 mm	90 mm	100 mm	110 mm	120 mm
A min.	105	110	115	125	135	145	155
A max.	135	140	145	155	165	175	185
B min.	258	263	268	278	288	298	308
B max.	288	293	298	308	318	328	338

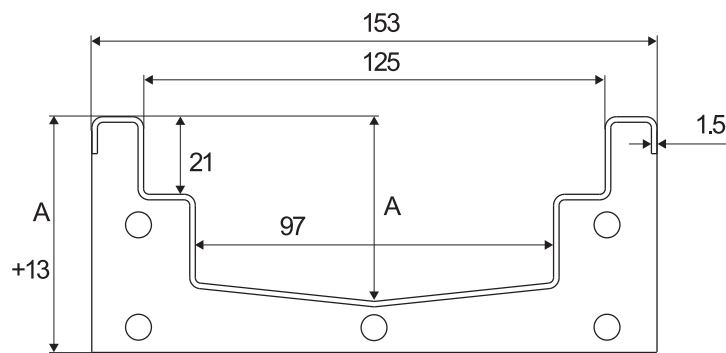
Taulukko 23

ACO lattiakouru 125

ACO lattiakouru 125 on valikoima korkealaatuisia kouruja, ritilöitä ja teollisia kaivoja, jotka on valmistettu 1,5 mm paksusta austeniittisestä ruostumattomasta teräksestä AISI 304 tai AISI 316L.

ACO lattiakouru 125 tarjoaa tukevan, käytännöllisen ja edullisen ratkaisun lattian vedenpoistoon. Modulaarisuus mahdollistaa laitteiston ympäröimisen vakiokourulla ja sovittamisen olemassa olevaan laatoitukseen.

Kunnostustyöt ja uudet vedenpoistojärjestelmät ja erilaiset nesteitä koskevat toiveet voidaan toteuttaa käyttämällä ACO lattiakouru 125 -sarjan tuotteita.




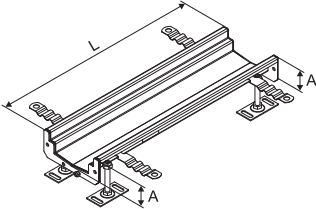
ACO lattiakouru 125 poikkileikkaus

Ominaisuudet


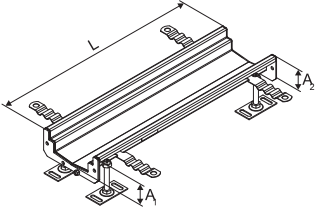
22

- Täysin testattu ja luokiteltu EN 1433:n mukaan (CE-merkintä)
- Täysin peitattu
- Sisäleveys 125 mm
- Kourun pohja "V"-muotoinen
- Vakiona kourun reunan täyte
- Kaivon hygieeninen muotoilu (laajasäteiset muodot, syvävetoiset osat ja mahdollisimman vähän hitsauksia) vähentää rakojen ja bakteeripesäkkeiden muodostumista standardien EN 1672 ja EN ISO 14159 mukaisesti
- Kaivon kuivasäiliön muotoilu varmistaa, että kaivon perustassa ei ole seisovaa jätevettä
- Helppo ja turvallinen teleskooppiliitäntä kaivoon
- Kaivon rungossa joko vesitiivis kaulus tai vesieristelaippa, joka on liimattu tai mekaanisesti kiinnitetty
- Kourut saatavilla joko tasakorkeina tai sisäisellä kaadolla
- Saatavilla ruostumattomasta teräksestä AISI 304 tai AISI 316L
- Laaja valikoima ritilöitä saatavana kuormitusluokkaan C250 (EN 1433) asti

ACO lattiakouru 125

Tasakorkeat kourut					
Kuva	Piirros	L (mm)	A (mm)	Tuotenro AISI 304	Tuotenro AISI 316L
		500	50	105119	407211
		500	65	105120	407212
		500	80	105121	407213
		500	95	105122	407214
		500	110	105123	407215
		500	125	105124	407216
		1000	50	105127	407217
		1000	65	105128	407218
		1000	80	105129	407219
		1000	95	105130	407220
		1000	110	105131	407221
		1000	125	105132	407222
		2000	50	105135	407223
		2000	65	105136	407224
		2000	80	105137	407225
		2000	95	105138	407226
		2000	110	105139	407227
		2000	125	105140	407228
		3000	50	105143	407229
		3000	65	105144	407230
		3000	80	105145	407231
		3000	95	105146	407232
		3000	110	105147	407233
		3000	125	105148	407234

Taulukko 24

Kourut sisäisellä kaadolla						
Kuva	Piirros	L (mm)	A1 (mm)	A2 (mm)	Tuotenro AISI 304	Tuotenro AISI 316L
		500	50	65	105151	407235
		500	65	80	105152	407236
		1000	50	65	105155	407237
		1000	65	80	105156	407238
		1000	80	95	105157	407239
		1000	95	110	105158	407240
		2000	50	65	105161	407241
		2000	65	80	105162	407242
		2000	80	95	105163	407243
		2000	95	110	105164	407244
		2000	110	125	105165	407245
		3000	50	65	105168	407246
		3000	65	80	105169	407247
		3000	80	95	105170	407248
		3000	95	110	105171	407249
		3000	110	125	105172	407250
		6000	50	80	408821	408824
		6000	65	95	408822	408825
		6000	95	125	408823	408826

Taulukko 25

Kulmakappaleet

Kuva	Piirros	L (mm)	A (mm)	Tuotenro AISI 304	Tuotenro AISI 316L
		515	50	409812	409818
		515	65	409813	409819
		515	80	409814	409820
		515	95	409815	409821
		515	110	409816	409822
		515	125	409817	409823

Taulukko 26

T-kappaleet

Kuva	Piirros	L1 (mm)	L2 (mm)	A (mm)	Tuotenro AISI 304	Tuotenro AISI 316L
		500	515	50	409824	409830
		500	515	65	409825	409831
		500	515	80	409826	409832
		500	515	95	409827	409833
		500	515	110	409828	409834
		500	515	125	409829	409835


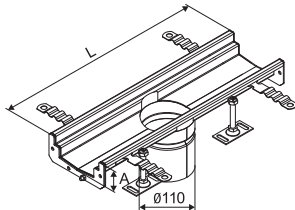
Taulukko 27

Päätypoistoputket (poistoputken halkaisija 110 mm)

Kuva	Piirros	L (mm)	A (mm)	Tuotenro AISI 304	Tuotenro AISI 316L
		500	50	105175	407251
		500	65	105176	407252
		500	80	105177	407253
		500	95	105178	407254
		500	110	105179	407255
		500	125	105180	407256
		1000	50	105183	407257
		1000	65	105184	407258
		1000	80	105185	407259
		1000	95	105186	407260
		1000	110	105187	407261
		1000	125	105188	407262


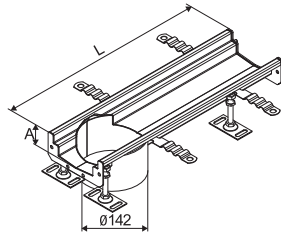
Taulukko 28

Keskellä olevat poistoputket (poistoputken halkaisija 110 mm)

Kuva	Piirros	L (mm)	A (mm)	Tuotenro AISI 304	Tuotenro AISI 316L
		500	50	105191	407263
		500	65	105192	407264
		500	80	105193	407265
		500	95	105194	407266
		500	110	105195	407267
		500	125	105196	407268
		1000	50	105199	407269
		1000	65	105200	407270
		1000	80	105201	407271
		1000	95	105202	407272
		1000	110	105203	407273
		1000	125	105204	407274

Taulukko 29

Päätypoistoputket (poistoputken halkaisija 142 mm)

Kuva	Piirros	L (mm)	A (mm)	Tuotenro AISI 304	Tuotenro AISI 316L
		500	50	409732	409733
		500	65	409736	409737
		500	80	409740	409741
		500	95	409744	409745
		500	110	409724	409725
		500	125	409728	409729
		1000	50	409708	409709
		1000	65	409712	409713
		1000	80	409716	409717
		1000	95	409720	409721
		1000	110	409700	409701
		1000	125	409704	409705

Sopii ACO kaivon 157

Taulukko 30

Keskellä olevat poistoputket (poistoputken halkaisija 142 mm)

Kuva	Piirros	L (mm)	A (mm)	Tuotenumero AISI 304	Tuotenumero AISI 316L
		500	50	409734	409735
		500	65	409738	409739
		500	80	409742	409743
		500	95	409746	409747
		500	110	409726	409727
		500	125	409730	409731
		1000	50	409710	409711
		1000	65	409714	409715
		1000	80	409718	409719
		1000	95	409722	409723
		1000	110	409702	409703
		1000	125	409706	409707

Sopii ACO kaivon 157

Taulukko 31

Päätylevyt 50 mm poistoputkella

Kuva	Piirros	A (mm)	Tuotenumero AISI 304	Tuotenumero AISI 316L
		65	409114	409119
		80	409115	409120
		95	409116	409121
		110	409117	409122
		125	409118	409123

Korkeus A viittaa kourun syvyyteen

Taulukko 32


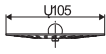

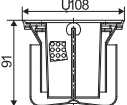




Päätylevyt

Kuva	Piirros	A (mm)	Tuotenumero AISI 304	Tuotenumero AISI 316L
		50	105100	407196
		65	105101	407197
		80	105102	407198
		95	105103	407199
		110	105104	407200
		125	105105	407201

Korkeus A viittaa kourun syvyyteen


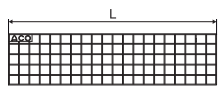

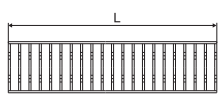

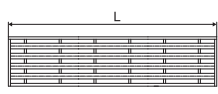

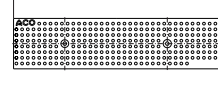

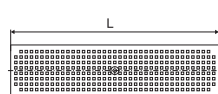

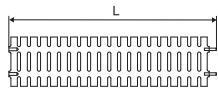

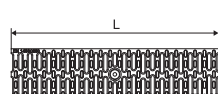

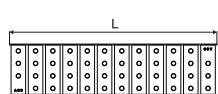
Taulukko 33

Lisätarvikkeet ja varaosat

Kuva	Piirros	Nimi	Tuotenro AISI 304	Tuotenro AISI 316L
		Siivilä (110 mm poistoputkeen)	97235	97285
		Vesilukko + sakka-astia (110 mm poistoputkeen)	405065	403633
		Sakka-astia (142 mm poistoputkeen)	414339	414340
		Vinyylitiivistesarja	400841	

Taulukko 34

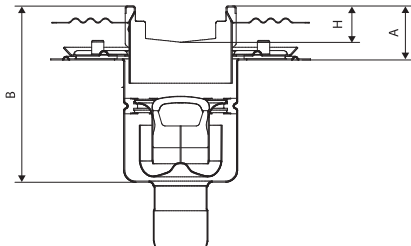
Ritilät

Ritilät								
Kuva	Piirros	Nimi	L (mm)	Kuormitusluokka	Pinta	Tuotenro AISI 304	Tuotenro AISI 316L	
		Verkkoritilä	375*	A15	Tavallinen	414132	414182	
					Liukastumisenesto	414130	414180	
				C250	Tavallinen	414133	414183	
					Liukastumisenesto	414131	414181	
				500	A15	Tavallinen	21720	21725
					Liukastumisenesto	21710	21715	
			C250	Tavallinen	21920	21925		
				Liukastumisenesto	21910	21915		
			1000	A15	Tavallinen	21620	21625	
					Liukastumisenesto	21610	21615	
				C250	Tavallinen	21820	21825	
					Liukastumisenesto	21810	21815	
		Tikapuuritilä	375*	C250	Liukastumisenesto /Tavallinen	414134	414184	
			500			21740	21745	
			1000			21741	21746	
		Korkosuojuuritilä	375*	A15	Tavallinen	414135	414185	
			500		Tavallinen	96819	401238	
			1000		Tavallinen	96818	401237	
		Rei'itetty ritilä	375*	A15	Tavallinen	414136	414186	
				B125	Tavallinen	414137	414187	
			500	A15	Tavallinen	21760	21765	
				B125	Tavallinen	21960	21965	
			1000	A15	Tavallinen	21660	21665	
				B125	Tavallinen	21860	21865	
		Ruuturitilä	375*	A15	Tavallinen	414138	414188	
			500	A15	Tavallinen	105528	407925	
					1000	Tavallinen	105527	407924
		Muoviritilä	500	A15	Tavallinen	21790	–	
			1000		Tavallinen	21690	–	
		Komposiittiritilä	500	C250	Musta	15704	–	
					Valkoinen	10735	–	
		Tulivuoriritilä	375*	A15	Liukastumisenesto	414139	414189	
			500	A15	Liukastumisenesto	409290	409291	
				B125	Liukastumisenesto	409294	409295	
			1000	A15	Liukastumisenesto	409286	409287	
B125	Liukastumisenesto	409236		409237				

*Ritilät T- ja L-kappaleille
Taulukko 35

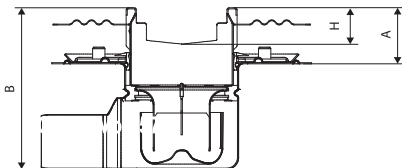
Rakennekorkeudet

ACO lattiakouru 125, poistoputki 142 mm



ACO kaivo 157						
Poistoputki pystysuorassa DN 70 ja DN 100	Kourun korkeus (H)					
	50 mm	65 mm	80 mm	95 mm	110 mm	125 mm
A min.	55	70	85	100	115	130
A max.	105	120	135	150	165	180
B min.	225	240	255	270	285	300
B max.	275	290	305	320	335	350

Taulukko 36



ACO kaivo 157						
Poistoputki vaakasuorassa DN 70 ja DN 100	Kourun korkeus (H)					
	50 mm	65 mm	80 mm	95 mm	110 mm	125 mm
A min.	75	90	105	120	135	150
A max.	105	120	135	150	165	180
B min.	228	243	258	273	288	303
B max.	258	273	288	303	318	333

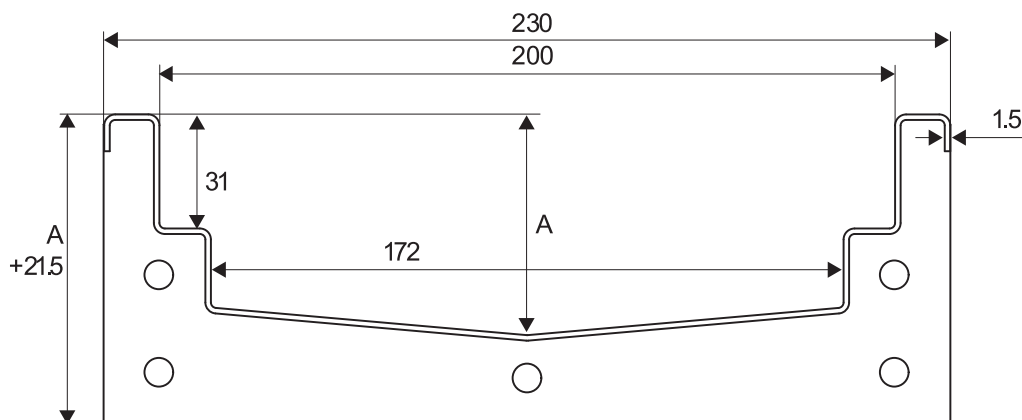
Taulukko 37

ACO lattiakouru 200

ACO lattiakouru 200 on valikoima korkealaatuisia kouruja, ritilöitä ja teollisia kaivoja, jotka on valmistettu 1,5 mm paksusta austeniittisestä ruostumattomasta teräksestä AISI 304 tai AISI 316L. ACO lattiakouru 200 tarjoaa tukevan,

käytännöllisen edullisen ratkaisun lattian vedenpoistoon. Modulaarisuus mahdollistaa laitteiston ympäröimisen vakiokourulla ja sovittamisen olemassa olevaan laatoitukseen. Kunnostustyöt ja uudet vedenpoistojärjestelmät ja erilaiset nesteitä koskevat

toiveet voidaan toteuttaa käyttämällä ACO lattiakouru 200 -sarjan tuotteita. Ota yhteyttä ACO Nordic Oy:hyn lisätietojen saamiseksi ja raskaasta kuormitusta kestävien sovellusten osalta.




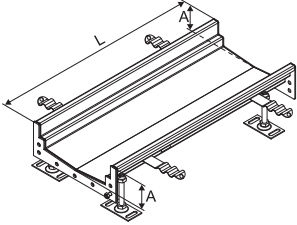
ACO lattiakouru 200 poikkileikkaus

Ominaisuudet


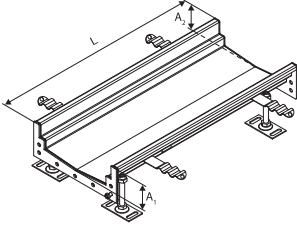
30

- Täysin testattu ja luokiteltu EN 1433:n mukaan (CE-merkintä)
- Täysin peitattu
- Sisäleveys 200 mm
- Kourun pohja "V"-muotoinen
- Vakiona kourun reunan täyte
- Kaivon hygieeninen muotoilu (laajasäteiset muodot, syvävetoiset osat ja mahdollisimman vähän hitsauksia) vähentää rakojen ja bakteeripesäkkeiden muodostumista standardien EN 1672 ja EN ISO 14159 mukaisesti
- Kaivon kuivasäiliön muotoilu varmistaa, että kaivon perustassa ei ole seisovaa jätevettä
- Helppo ja turvallinen teleskooppiliitäntä kaivoon
- Kaivon rungossa joko vesitiivis kaulus tai vesieristelaippa, joka on liimattu tai mekaanisesti kiinnitetty
- Kourut saatavilla joko tasakorkeina tai sisäisellä kaadolla
- Saatavilla ruostumattomasta teräksestä AISI 304 tai AISI 316L
- Laaja valikoima ritilöitä saatavana kuormitusluokkaan C250 (EN 1433) asti

ACO lattiakouru 200

Tasakorkeat kourut					
Kuva	Piirros	L (mm)	A (mm)	Tuotenumero AISI 304	Tuotenumero AISI 316L
		500	60	409072	409050
		500	70	409047	409051
		500	80	409048	409052
		500	100	409049	409053
		1000	60	401859	401860
		1000	70	409054	409057
		1000	80	409055	409058
		1000	100	409056	409059
		2000	60	401875	401876
		2000	70	409060	409063
		2000	80	409061	409064
		2000	100	409062	409065
		3000	60	401895	401896
		3000	70	409066	409069
		3000	80	409067	409070
		3000	100	409068	409071

Taulukko 38

Kourut sisäisellä kaadolla						
Kuva	Piirros	L (mm)	A1 (mm)	A2 (mm)	Tuotenumero AISI 304	Tuotenumero AISI 316L
		500	55	60	401855	401856
		1000	60	70	401871	401872
		1000	70	80	402464	402465
		1000	80	90	402466	402467
		1000	90	100	402468	402469
		1000	100	110	402470	402471
		2000	60	70	401887	401888
		2000	70	80	402472	402473
		2000	80	90	402474	402475
		2000	90	100	402476	402477
		2000	100	110	402478	402479
		2000	110	120	402480	402481
		3000	60	80	402482	402483
		3000	80	100	402484	402485
		3000	100	120	402486	402487
		3000	120	140	402488	402489
6000	60	100	408827	408829		
6000	100	140	408828	408830		

Taulukko 39

Kulmakappaleet					
Kuva	Piirros	L (mm)	A (mm)	Tuoteno AISI 304	Tuoteno AISI 316L
		515	60	401921	401922
		515	80	402490	402491
		515	100	402492	402493

Taulukko 40


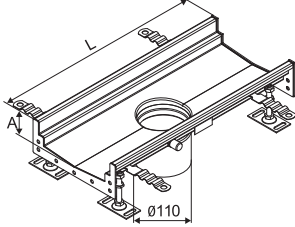
T-kappaleet						
Kuva	Piirros	L1 (mm)	L2 (mm)	A (mm)	Tuoteno AISI 304	Tuoteno AISI 316L
		500	515	60	401933	401934
		500	515	80	402494	402495
		500	515	100	402496	402497

Taulukko 41

Päätypoistoputket (poistoputken halkaisija 110 mm)					
Kuva	Piirros	L (mm)	A (mm)	Tuoteno AISI 304	Tuoteno AISI 316L
		500	60	414275	414283
		500	70	414276	414284
		500	80	414277	414285
		500	90	414278	414286
		500	100	414279	414287
		500	110	414280	414288
		500	120	414281	414289
		500	140	414282	414290
		1000	60	414291	414299
		1000	70	414292	414300
		1000	80	414293	414301
		1000	90	414294	414302
		1000	100	414295	414303
		1000	110	414296	414304
		1000	120	414297	414305
		1000	140	414298	414306


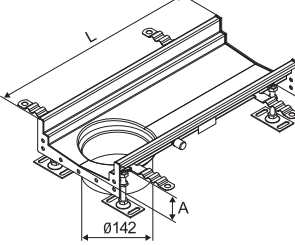
Taulukko 42

Keskellä olevat poistoputket (poistoputken halkaisija 110 mm)

Kuva	Piirros	L (mm)	A (mm)	Tuotenro AISI 304	Tuotenro AISI 316L
		500	60	414307	414315
		500	70	414308	414316
		500	80	414309	414317
		500	90	414310	414318
		500	100	414311	414319
		500	110	414312	414320
		500	120	414313	414321
		500	140	414314	414322
		1000	60	414323	414331
		1000	70	414324	414332
		1000	80	414325	414333
		1000	90	414326	414334
		1000	100	414327	414335
		1000	110	414328	414336
		1000	120	414329	414337
		1000	140	414330	414338

Taulukko 43

Päätypoistoputket (poistoputken halkaisija 142 mm)

Kuva	Piirros	L (mm)	A (mm)	Tuotenro AISI 304	Tuotenro AISI 316L
		500	60	409900	409908
		500	70	409901	409909
		500	80	409902	409910
		500	90	409903	409911
		500	100	409904	409912
		500	110	409905	409913
		500	120	409906	409914
		500	140	409907	409915
		1000	60	409932	409940
		1000	70	409933	409941
		1000	80	409934	409942
		1000	90	409935	409943
		1000	100	409936	409944
		1000	110	409937	409945
		1000	120	409938	409946
		1000	140	409939	409947

Sopii ACO kaivon 157

Taulukko 44

Keskellä olevat poistoputket (poistoputken halkaisija 142 mm)					
Kuva	Piirros	L (mm)	A (mm)	Tuotenumero AISI 304	Tuotenumero AISI 316L
		500	60	409916	409924
		500	70	409917	409925
		500	80	409918	409926
		500	90	409919	409927
		500	100	409920	409928
		500	110	409921	409929
		500	120	409922	409930
		500	140	409923	409931
		1000	60	409948	409956
		1000	70	409949	409957
		1000	80	409950	409958
		1000	90	409951	409959
		1000	100	409952	409960
		1000	110	409953	409961
		1000	120	409954	409962
		1000	140	409955	409963

Sopii ACO kaivon 157 Taulukko 45

Päätypoistoputket (poistoputken halkaisija 200 mm)					
Kuva	Piirros	L (mm)	A (mm)	Tuotenumero AISI 304	Tuotenumero AISI 316L
		785	60	414259	414267
		785	70	414260	414268
		785	80	414261	414269
		785	90	414262	414270
		785	100	414263	414271
		785	110	414264	414272
		785	120	414265	414273
		785	140	414266	414274


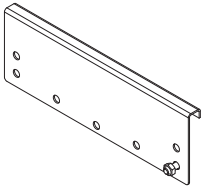
Päätypoistoputket (poistoputken halkaisija 200 mm) Taulukko 46

Keskellä olevat poistoputket (poistoputken halkaisija 200 mm)					
Kuva	Piirros	L (mm)	A (mm)	Tuotenumero AISI 304	Tuotenumero AISI 316L
		1270	60	414243	414251
		1270	70	414244	414252
		1270	80	414245	414253
		1270	90	414246	414254
		1270	100	414247	414255
		1270	110	414248	414256
		1270	120	414249	414257
		1270	140	414250	414258

Sopii ACO kaivon 218 Taulukko 47



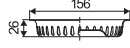


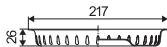

Päätylevyt 50 mm poistoputkella				
Kuva	Piirros	A (mm)	Tuotenumero AISI 304	Tuotenumero AISI 316L
		55	402001	402002
		60	402003	402004
		70	402005	402006
		80	402034	402035
		90	402007	402008
		100	402024	402025
		110	402020	402021
		120	402022	402023
		140	401999	402000

Korkeus A viittaa kourun syvyyteen Taulukko 48

Tuotesarja / ACO lattiakouru 200				
Kuva	Piirros	A (mm)	Tuotenro AISI 304	Tuotenro AISI 316L
		55	402683	402684
		60	402028	402029
		70	402030	402031
		80	402514	402515
		90	402032	402033
		100	402516	402517
		110	402518	402519
		120	402036	402037
		140	402520	402521

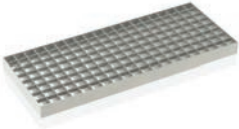
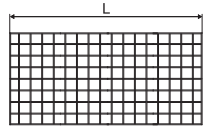

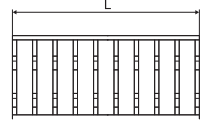

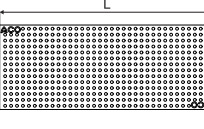

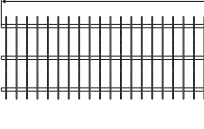

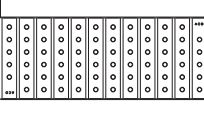
Korkeus A viittaa kourun syvyyteen Taulukko 49

Lisätarvikkeet ja varaosat

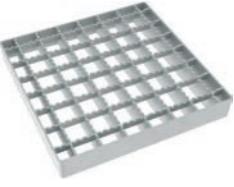
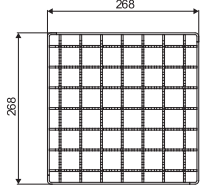

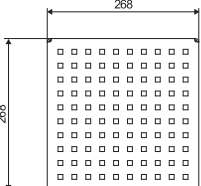

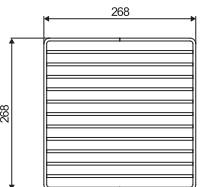

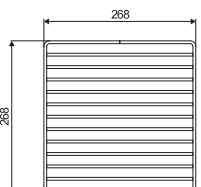

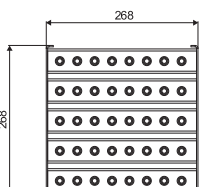

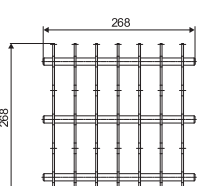

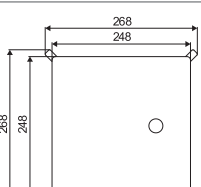
Lisätarvikkeet				
Kuva	Piirros	Nimi	Tuotenro AISI 304	Tuotenro AISI 316L
		Siivilä (poistoputki 110 mm)	97235	97285
		Vesilukko + sakka-astia (110 mm poistoputkeen)	405065	403633
		Sakka-astia, tilavuus 0,6 l (142 mm poistoputkeen)	408202	408212
		Sakka-astia, tilavuus 0,3 l (142 mm poistoputkeen)	408203	408213
		Sakka-astia, tilavuus 1,4 l (200 mm poistoputkeen)	408222	408232
		Sakka-astia, tilavuus 0,7 l (200 mm poistoputkeen)	408223	408233
		Vinyylitiivestesarja	400841	

Taulukko 50

Ritilät

Ritilät							
Kuva	Piirros	Nimi	L [mm]	Kuormitus- luokka	Pinta	Tuotenro AISI 304	Tuotenro AISI 316L
		Verkkoritilä	300*	A15	Tavallinen	414141	414191
					Liukastumisenesto	414140	414190
			500	A15	Tavallinen	92207	92257
					Liukastumisenesto	92200	92250
			1000	A15	Tavallinen	92208	92258
					Liukastumisenesto	92201	92251
		Tikapuuritilä	300*	C250	Liukastumisenesto / Tavallinen	414142	414192
			500			92214	92264
			1000			92215	92265
		Rei'itetty ritilä	300*	A15	Tavallinen	414143	414193
			500			402689	–
			1000			402688	–
		Arla-ritilä	300*	A15	Liukastumisenesto / Tavallinen	414144	414194
			500			92221	92271
			1000			92222	92272
		Tulivuoriritilä	300*	A15	Liukastumisenesto	414145	414195
			500	A15	Liukastumisenesto	409292	409293
				B125	Liukastumisenesto	409296	409297
			1000	A15	Liukastumisenesto	409288	409289
				B125	Liukastumisenesto	409240	409241

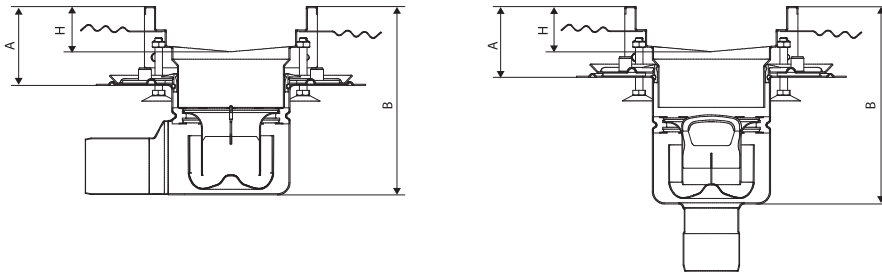
*Ritilä T- ja L-kappaleille
Taulukko 51

Ritilät kehikkoon 300x300 mm						
Kuva	Piirros	Nimi	Kuormitus- luokka	Pinta	Tuoteno AISI 304	Tuoteno AISI 316L
		Verkkoritilä	L15	Liukastumi- senesto	408034	408134
				Tavallinen	408035	408135
		Ruuturitilä	L15	Tavallinen	408036	408136
		Tikapuuritilä	M125	Liukastumi- senesto	408037	408137
				Tavallinen	408038	408138
		Tikapuuritilä	C250	Tavallinen	408045	4080145
		Tulivuori	L15	Liukastumi- senesto	408042	408142
		Arla-ritilä	L15	Liukastumi- senesto / Tavallinen	408041	408141
		Aukon kansi	M125	Tavallinen	408039	408139

Taulukko 52

Rakennekorkeudet

ACO lattiakouru 200, poistoputki 142 mm



ACO kaivo 157

Poistoputki pystysuorassa DN 70 ja DN 100	Kourun korkeus (H)							
	60 mm	70 mm	80 mm	90 mm	100 mm	10 mm	120 mm	140 mm
A min.	80	90	100	110	120	130	140	160
A max.	130	140	150	160	170	180	190	210
B min.	250	260	270	280	290	300	310	330
B max.	300	310	320	330	340	350	360	380

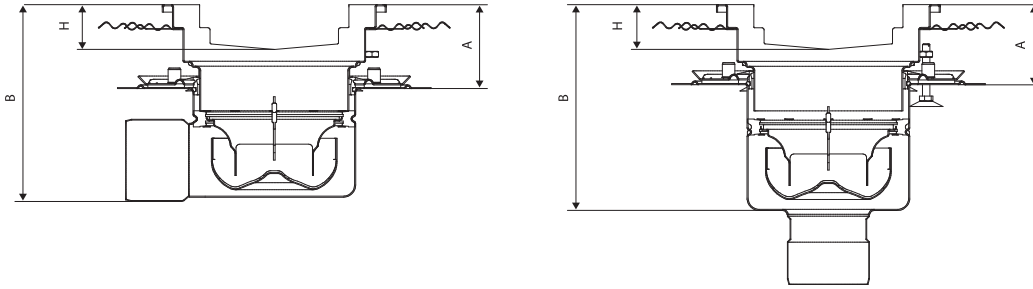
Taulukko 53

ACO kaivo 157

Poistoputki vaakasuorassa DN 70 ja DN 100	Kourun korkeus (H)							
	60 mm	70 mm	80 mm	90 mm	100 mm	10 mm	120 mm	140 mm
A min.	105	115	125	135	145	155	165	185
A max.	135	145	155	165	175	185	195	215
B min.	258	268	278	288	298	308	318	338
B max.	288	298	308	318	328	338	348	368

Taulukko 53

ACO lattiakouru 200, poistoputki 200 mm



ACO kaivo 218								
Poistoputki pystysuorassa DN 100 ja DN 150	Kourun korkeus (H)							
	60 mm	70 mm	80 mm	90 mm	100 mm	110 mm	120 mm	140 mm
A min.	75	85	95	105	115	125	135	155
A max.	120	130	140	150	160	170	180	200
B min.	245	255	265	275	285	295	305	325
B max.	290	300	310	320	330	340	350	370

Taulukko 55

ACO kaivo 218								
Poistoputki vaakasuorassa DN 100	Kourun korkeus (H)							
	60 mm	70 mm	80 mm	90 mm	100 mm	110 mm	120 mm	140 mm
A min.	90	100	110	120	130	140	150	170
A max.	120	130	140	150	160	170	180	200
B min.	243	253	263	273	283	293	303	323
B max.	273	283	293	303	313	323	333	353

Taulukko 56

ACO kaivo 157 - teleskooppinen – vaakasuora ja pystysuora poistoputki


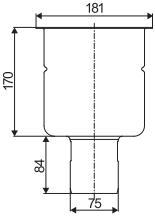

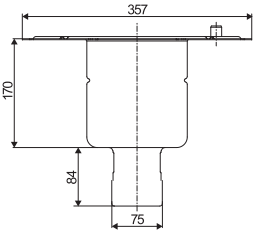

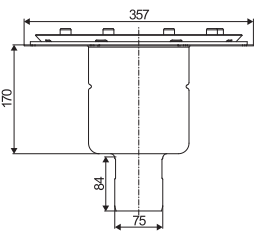

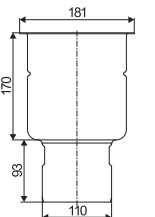

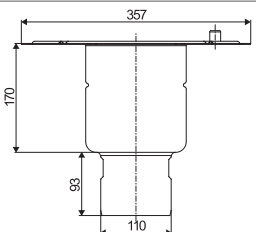

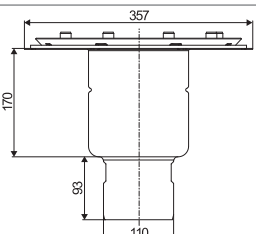

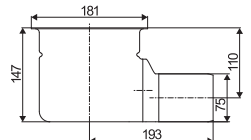

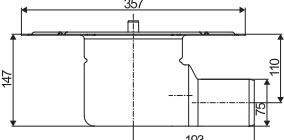

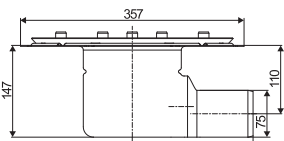

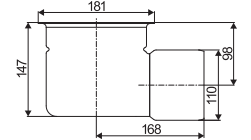

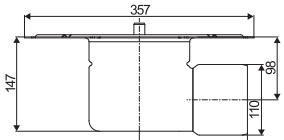

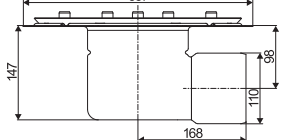

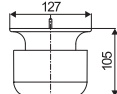

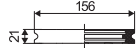


ACO kaivo 157 - teleskooppinen – vaakasuora ja pystysuora poistoputki						
Kuva	Piirros	Laippamalli	Halkaisija	Vesilukko	Tuotenro AISI 304	Tuotenro AISI 316L
		Vesitiivis kaulus	75 mm	Ilman vesilukkoa	408048	408148
				Vesilukolla	408049	408149
		Liimattu vesieriste-laippa	75 mm	Ilman vesilukkoa	408050	408150
				Vesilukolla	408051	408151
		Mekaanisesti kiinnitetty vesieriste laippa	75 mm	Ilman vesilukkoa	408052	408152
				Vesilukolla	408053	408153
		Vesitiivis kaulus	110 mm	Ilman vesilukkoa	408054	408154
				Vesilukolla	408055	408155
		Liimattu vesieriste-laippa	110 mm	Ilman vesilukkoa	408056	408156
				Vesilukolla	408057	408157
		Mekaanisesti kiinnitetty vesieriste laippa	110 mm	Ilman vesilukkoa	408058	408158
				Vesilukolla	408059	408159

Table 57

ACO kaivo 157 - teleskooppinen – poistoputki vaakasuorassa


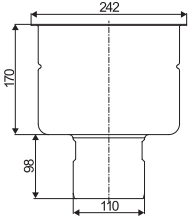

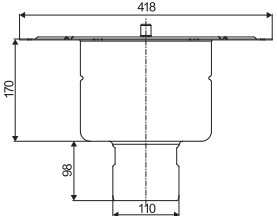

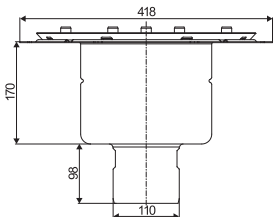

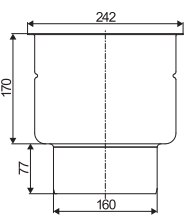

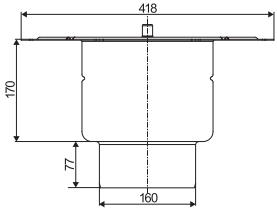

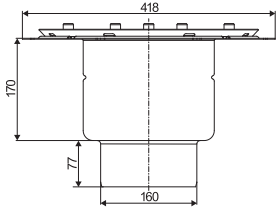
Kuva	Piirros	Laippamalli	Halkaisija	Vesilukko	Tuotenro AISI 304	Tuotenro AISI 316L
		Vesitiivis kaulus	75 mm	Ilman vesilukkoa	408072	408172
				Vesilukolla	408073	408173
		Liimattu vesieriste-laippa	75 mm	Ilman vesilukkoa	408074	408174
				Vesilukolla	408075	408175
		Mekaanisesti kiinnitetty vesieriste laippa	75 mm	Ilman vesilukkoa	408076	408176
				Vesilukolla	408077	408177
		Vesitiivis kaulus	110 mm	Ilman vesilukkoa	408078	408178
				Vesilukolla	408079	408179
		Liimattu vesieriste-laippa	110 mm	Ilman vesilukkoa	408080	408180
				Vesilukolla	408081	408181
		Mekaanisesti kiinnitetty vesieriste laippa	110 mm	Ilman vesilukkoa	408082	408182
				Vesilukolla	408083	408183

Taulukko 59


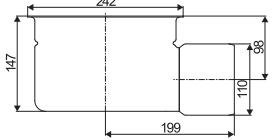

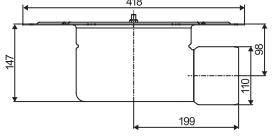

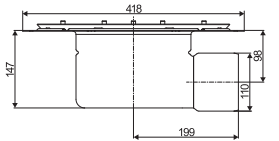
ACO kaivo 157 – teleskooppinen – lisätarvikkeet ja varaosat				
Kuva	Piirros	Nimi	Materiaali	Tuotenro
		Vesilukko	AISI 304	408200
			AISI 316L	408210
		Kannatin	NBR	408201
		Kiristysrenkaan asennussarja	NBR	408205

Taulukko 59


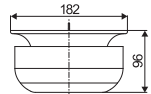



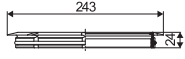
ACO kaivo 218 – teleskooppinen - poistoputki pystysuorassa

ACO kaivo 218 – teleskooppinen - poistoputki pystysuorassa						
Kuva	Piirros	Laippamalli	Halkaisija	Vesilukko	Tuotenro AISI 304	Tuotenro AISI 316L
		Vesitiivis kaulus	110 mm	Ilman vesilukkoa	408060	408160
				Vesilukolla	408061	408161
		Liimattu vesieriste- laippa	110 mm	Ilman vesilukkoa	408062	408162
				Vesilukolla	408063	408163
		Mekaanisesti kiinnitetty vesieriste laippa	110 mm	Ilman vesilukkoa	408064	408164
				Vesilukolla	408065	408165
		Vesitiivis kaulus	160 mm	Ilman vesilukkoa	408066	408166
				Vesilukolla	408067	408167
		Liimattu vesieriste- laippa	160 mm	Ilman vesilukkoa	408068	408168
				Vesilukolla	408069	408169
		Mekaanisesti kiinnitetty vesieriste laippa	160 mm	Ilman vesilukkoa	408070	408170
				Vesilukolla	408071	408171

Taulukko 60

ACO kaivo 218 – teleskooppinen – poistoputki vaakasuorassa						
Kuva	Piirros	Laippamalli	Halkaisija	Vesilukko	Tuotenro AISI 304	Tuotenro AISI 316L
		Vesitiivis kaulus	110 mm	Ilman vesilukkoa	408084	408184
				Vesilukolla	408085	408185
		Liimattu vesieriste-laippa	110 mm	Ilman vesilukkoa	408086	408186
				Vesilukolla	408087	408187
		Mekaanisesti kiinnitetty vesieriste-laippa	110 mm	Ilman vesilukkoa	408088	408188
				Vesilukolla	408089	408189

Taulukko 61

ACO kaivo 218 – teleskooppinen – lisätarvikkeet ja varaosat				
Kuva	Piirros	Nimi	Materiaali	Tuotenro
		Vesilukko	AISI 304	408220
			AISI 316L	408230
		Kannatin	NBR	408221
		Kiristysrenkaan asennussarja	NBR	408225

Taulukko 62

Leikkaus mittojen mukaan

ACO ura- ja lattiakourut – mittojen mukaan leikattavat tuotteet

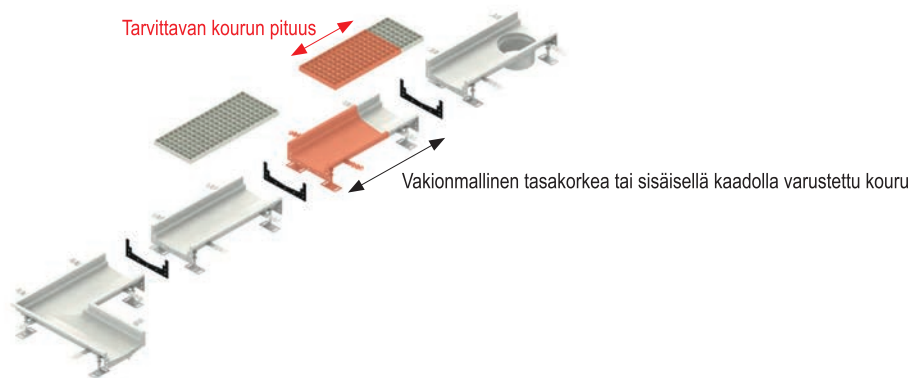
Osien leikkaaminen mittojen mukaan on helppo ja nopea tapa saada juuri oikean pituinen ura- tai lattiakouru täydentämään vakiotuotteista koottavaa vedenpoistojärjestelmää. Määrittele vain tarvitsemäsi pituus.

Miten tilaus hoidetaan:

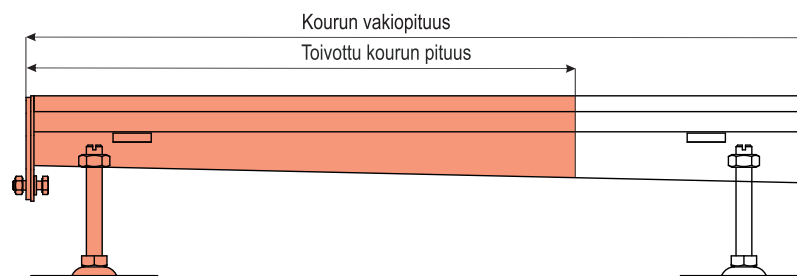
Mittojen mukaan leikattavat tuotteet valmistetaan vakiomalleista (koskee vain tasakorkeita tai sisäisellä kaadolla varustettuja kouruja), jotka lyhennetään asiakkaan toiveiden mukaisesti. Lyhennettyyn kappaleeseen lisätään laippa ja tiiviste, niin että kappale voidaan liittää vedenpoistojärjestelmän seuraavaan kourukappaleeseen. Samojen mittojen mukaan valmistetaan myös ritilä.

Mitä tietoja tulee antaa tilattavasta kappaleesta:

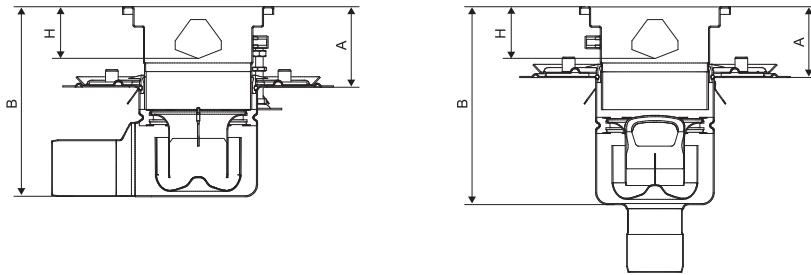
- Ilmoita tuotenumero siitä kappaleesta, josta leikattava malli valmistetaan



- Ilmoita toivotun kappaleen pituus. Käytettäessä sisäisellä kaadolla varustettuja kouruja, pituus lasketaan aina kourun alemmalta korkeudelta.



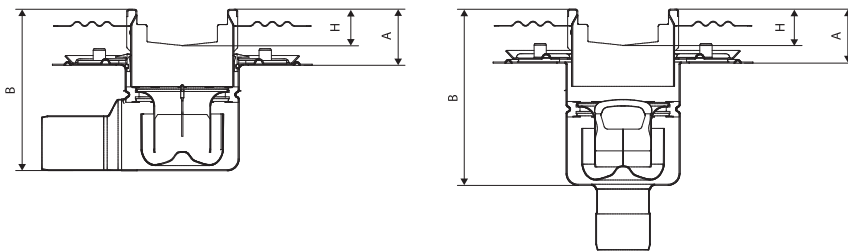
Virtausnopeudet



ACO urakouru 20		Virtausnopeus [l/s]													
Poistoputken halkaisija 142		H = 70 mm		H = 75 mm		H = 80 mm		H = 90 mm		H = 100 mm		H = 110 mm		H = 120 mm	
ACO kaivo 157 poistoputki		A min.	A max.	A min.	A max.	A min.	A max.	A min.	A max.	A min.	A max.	A min.	A max.	A min.	A max.
DN 70	Vaaka	3.0	3.2	3.0	3.2	3.1	3.2	3.1	3.2	3.1	3.2	3.2	3.3	3.2	3.4
	Pysty	2.9	3.1	3.0	3.2	3.0	3.2	3.1	3.2	3.1	3.2	3.1	3.3	3.1	3.4
DN 100	Vaaka	3.6	4.0	3.7	4.1	3.7	4.1	3.8	4.1	3.8	4.1	4.2	4.3	4.2	4.5
	Pysty	4.0	4.2	4.1	4.3	4.1	4.3	4.1	4.3	4.1	4.3	4.1	4.2	4.2	4.5

Virtausnopeudet on mitattu tyhjällä sakka-astialla, käytännössä ne ovat noin 15 % alhaisemmat kuin annetut arvot.

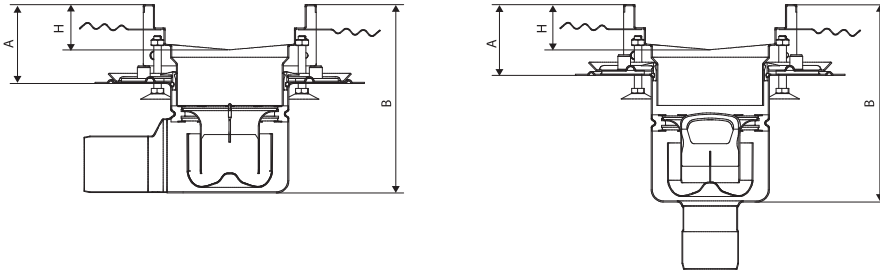
Taulukko 63



ACO lattiakouru 125		Virtausnopeus [l/s]													
Poistoputken halkaisija 142		H = 50 mm		H = 65 mm		H = 80 mm		H = 95 mm		H = 100 mm		H = 110 mm		H = 125 mm	
ACO kaivo 157 poistoputki		A min.	A max.	A min.	A max.	A min.	A max.	A min.	A max.	A min.	A max.	A min.	A max.	A min.	A max.
DN 70	Vaaka	2.8	3.0	2.9	3.1	3.0	3.1	3.1	3.2	3.1	3.2	3.2	3.2	3.3	
	Pysty	2.9	3.0	2.9	3.1	2.9	3.1	3.1	3.2	3.1	3.2	3.1	3.2	3.3	
DN 100	Vaaka	3.2	3.6	3.2	3.7	3.3	3.8	3.8	4.1	3.8	4.1	4.2	4.3		
	Pysty	3.9	4.1	3.9	4.1	4.0	4.2	4.1	4.3	4.1	4.3	4.2	4.3		

Virtausnopeudet on mitattu tyhjällä sakka-astialla, käytännössä ne ovat noin 15 % alhaisemmat kuin annetut arvot.

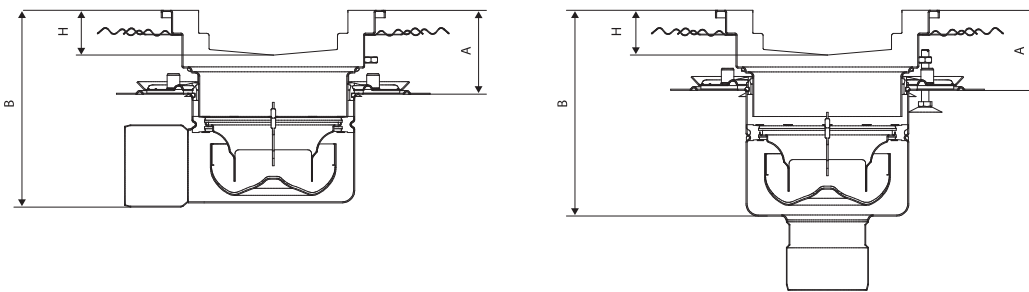
Taulukko 64



ACO lattiakouru 200		Virtausnopeus [l/s]															
Poistoputken halkaisija 142																	
ACO kaivo 157 poistoputki		H = 60 mm		H = 70 mm		H = 80 mm		H = 90 mm		H = 100 mm		H = 110 mm		H = 120 mm		H = 140 mm	
		A min.	A max.	A min.	A max.	A min.	A max.	A min.	A max.	A min.	A max.	A min.	A max.	A min.	A max.	A min.	A max.
DN 70	Vaaka	3.0	3.1	3.1	3.2	3.1	3.2	3.1	3.2	3.2	3.3	3.2	3.4	3.2	3.4	3.4	3.4
	Pysty	2.9	3.1	3.0	3.2	3.1	3.2	3.1	3.2	3.1	3.3	3.1	3.3	3.2	3.4	3.2	3.4
DN 100	Vaaka	3.3	3.8	3.7	4.2	3.8	4.1	3.8	4.1	4.2	4.3	4.2	4.5	4.1	4.5	4.5	4.5
	Pysty	3.9	4.2	4.1	4.3	4.1	4.3	4.1	4.3	4.1	4.3	4.2	4.3	4.3	4.5	4.3	4.5

Virtausnopeudet on mitattu tyhjällä sakka-astialla, käytännössä ne ovat noin 15 % alhaisemmat kuin annetut arvot.

Taulukko 65



ACO lattiakouru 200		Virtausnopeus [l/s]															
Poistoputken halkaisija 200																	
ACO kaivo 218 poistoputki		H = 60 mm		H = 70 mm		H = 80 mm		H = 90 mm		H = 100 mm		H = 110 mm		H = 120 mm		H = 140 mm	
		A min.	A max.	A min.	A max.	A min.	A max.	A min.	A max.	A min.	A max.	A min.	A max.	A min.	A max.	A min.	A max.
DN 100	Vaaka	4.6	4.8	4.8	4.9	4.8	4.9	4.8	5.0	4.9	5.1	4.9	5.2	5.0	5.3	5.2	5.5
	Pysty	5.3	5.6	5.4	5.7	5.5	5.7	5.6	5.8	5.6	6.0	5.7	6.1	5.7	6.2	5.9	6.3
DN 150	Pysty	5.3	5.6	5.4	5.7	5.5	5.7	5.6	5.8	5.6	6.0	5.7	6.1	5.7	6.2	5.9	6.3

Virtausnopeudet on mitattu tyhjällä sakka-astialla, käytännössä ne ovat noin 15 % alhaisemmat kuin annetut arvot.

Taulukko 66

Huolto ja kunnossapito

Puhdistus

Ruostumaton teräs ja NBR on helppo pitää puhtaana. Monissa teollisissa kohteissa yleensä riittää pesu saippualla tai miedolla pesuaineella ja lämpimällä vedellä. Pesun jälkeen kohde huuhdellaan puhtaalla vedellä. Pinta saadaan erityisen tyylikkääksi, jos se pyyhitään kuivaksi. Älä koskaan käytä klooripitoisia aineita puhdistamiseen.

Yhteenveto

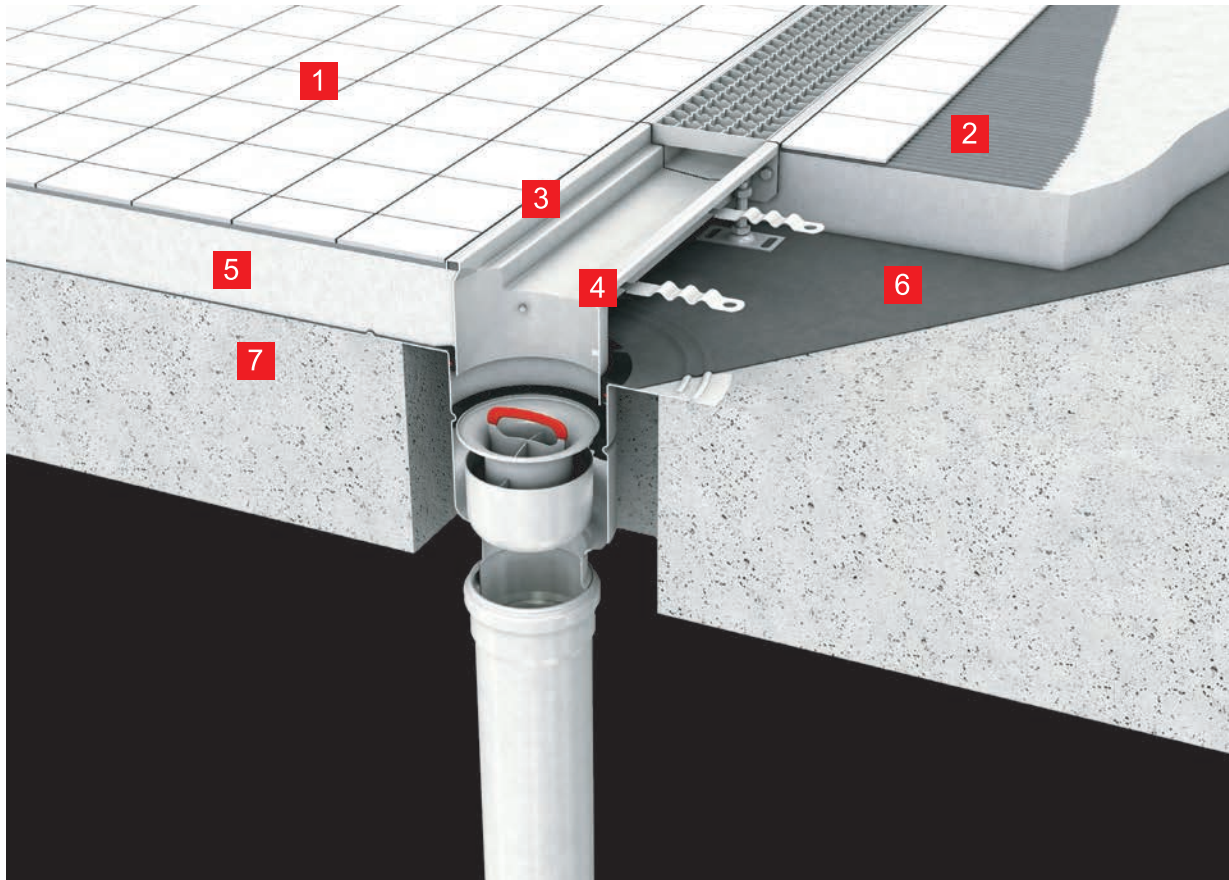
Jos kaikkia alla olevan taulukon toimintatapoja on kokeiltu, kannattaa asiantuntija pyytää paikan päälle puhdistamaan mekaanisesti ruostumattoman teräksen. Ota yhteyttä ACO Nordic Oy:n yhteyshenkilöösi lisätietojen saamiseksi.

Ongelma	Puhdistus	Huomioitavaa
Normaali puhdistus, kaikki pinnat.	Saippua tai mieto pesuaine ja vesi (kuten astianpesuaine).	Pese sienellä, huuhtelee puhtaalla vedellä, pyyhi kuivaksi tarvittaessa.
Sormenjäljet, kaikki pinnat.	Saippua tai lämmin vesi tai orgaaninen liuotin (esim. aseton, alkoholi).	Huuhtelee puhtaalla vedellä, pyyhi kuivaksi tarvittaessa.
Pinttyneet tahrat ja värimuutokset.	Miedot puhdistusliuokset (esim. Jif, Goddard Stainless Steel Care).	Huuhtelee huolellisesti puhtaalla vedellä ja pyyhi kuivaksi.
Öljy- ja rasvatahrat, kaikki pinnat.	Orgaaniset liuottimet (esim. aseton, alkoholi, trikloorietyleeni).	Puhdista vielä saippualla ja vedellä, huuhtelee puhtaalla vedellä ja kuivaa.
Ruoste ja muu korrosio.	Oksaalihappo. Puhdistusliuos levitetään puhtaalla liinalla ja sen annetaan vaikuttaa 15-20 min, jonka jälkeen se pestään pois vedellä. Puhdistuksen viimeistelyyn voi käyttää Jifiä.	Huuhtelee huolellisesti puhtaalla vedellä (noudata happamia puhdistusaineita koskevia ohjeita).
Harjatun pinnan naarmut	Kotitalouskäyttöön tarkoitettujen synteettisten hankaussienien (esim. Scotch Brite -hankaussieni). Syvemmät naarmut: hankaa	Älä käytä tavallista teräsvillaa, koska ruostumattoman teräksen pintaan voi jäädä rautahiukkasia, jotka aiheuttavat myöhemmin pintaongelmia.

Taulukko 67

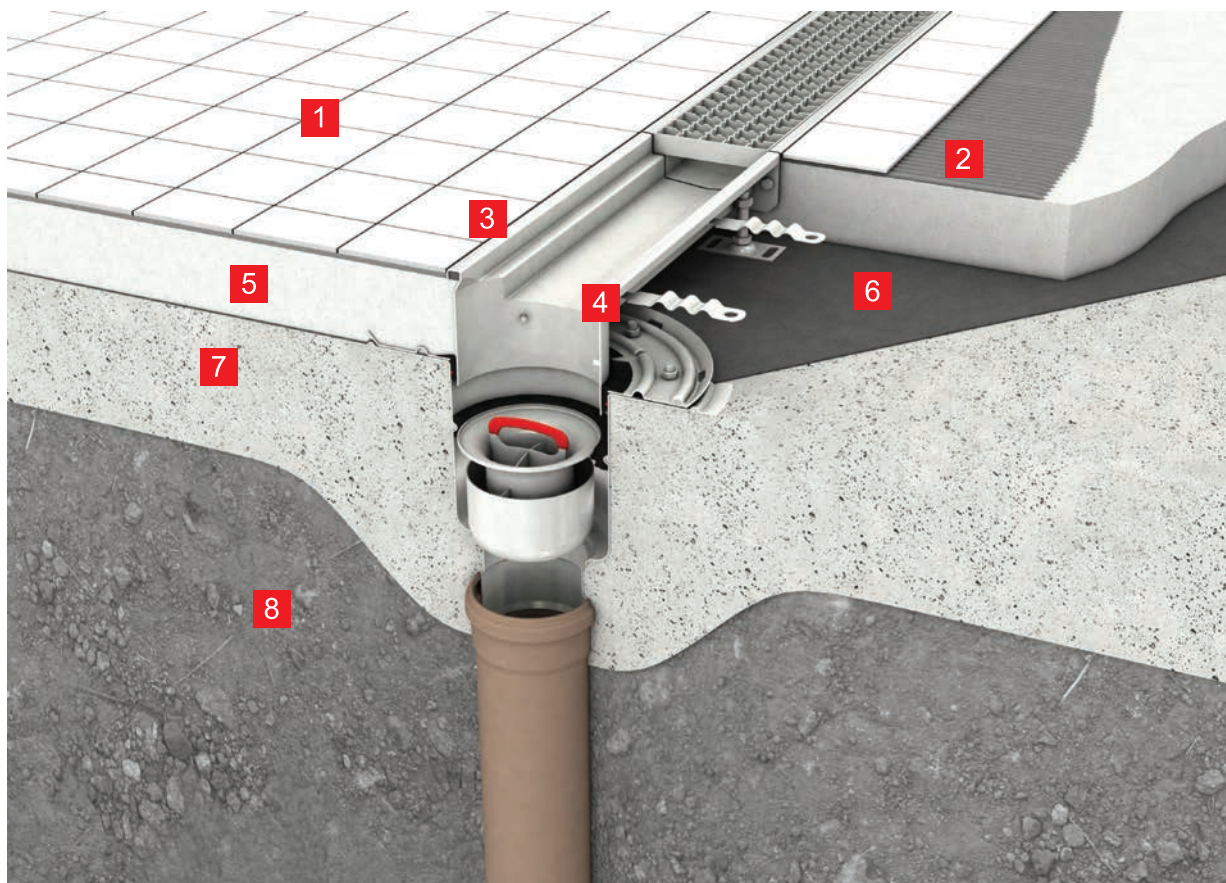
Asennusohjeet

ACO urakouru - standardityyppi – kaivo liimatulla vesieristelaipalla
Laattalattia



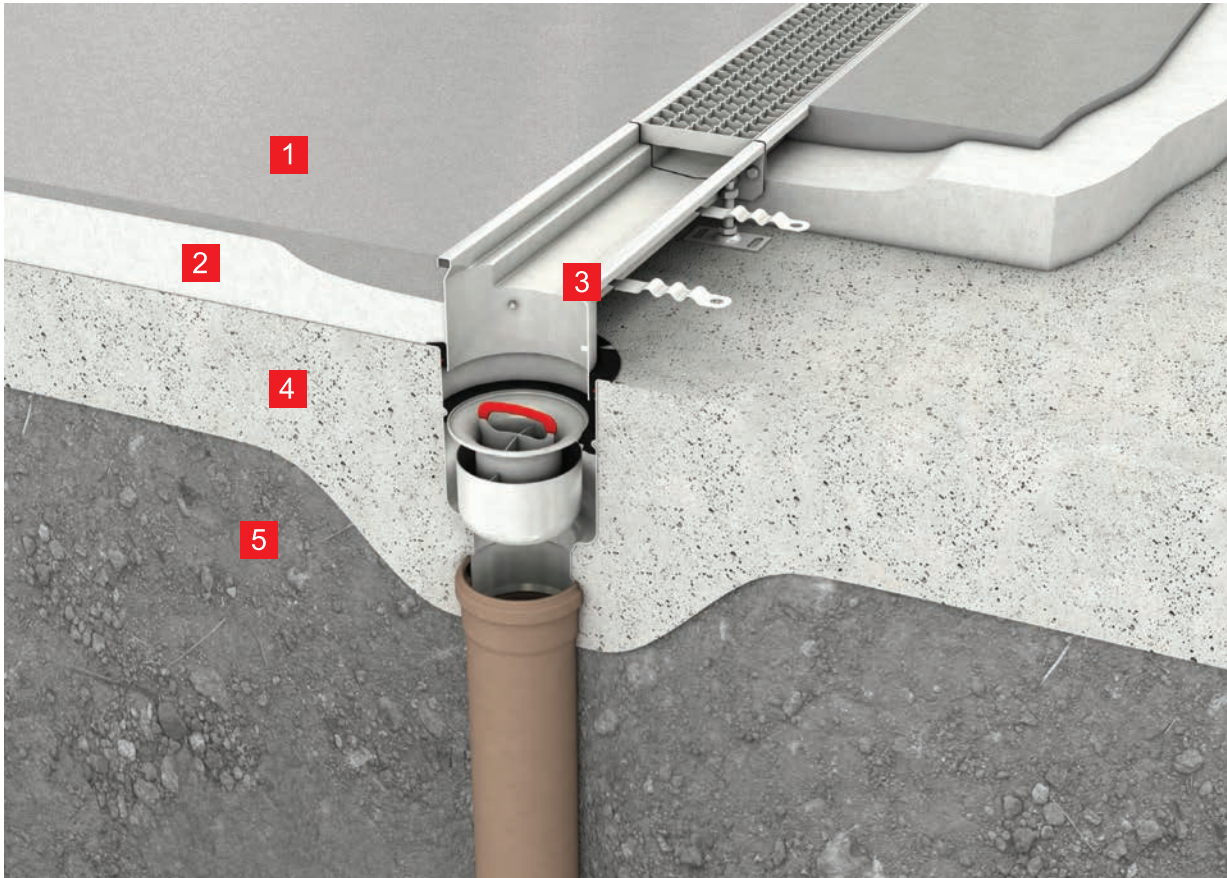
- 1 Laatoitus
- 2 Laattaliima
- 3 Kittitivistä
- 4 Kumitäyte
- 5 Lattiapinta
- 6 Vesieriste
- 7 Betoni

ACO urakouru – kaivo mekaanisesti kiinnitettyllä vesieristelaipalla
Laattalattia



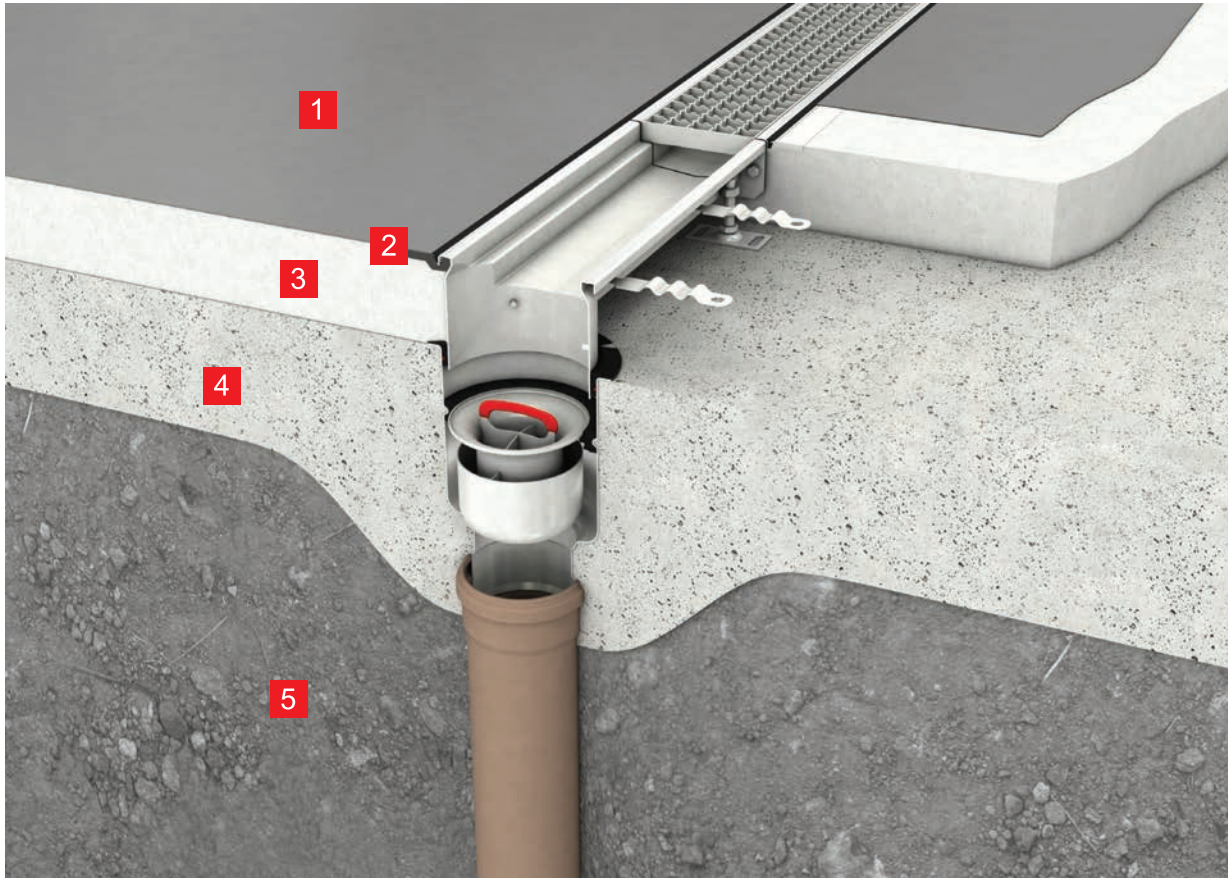
- 1 Laatoitus
- 2 Laattaliima
- 3 Kittitiiviste
- 4 Kumitäyte
- 5 Lattiapinta
- 6 Vesieriste
- 7 Betoni
- 8 Tiivistetty maa-aines

ACO urakouru - kaivo vesitiiviillä kauluksella
Massalattia



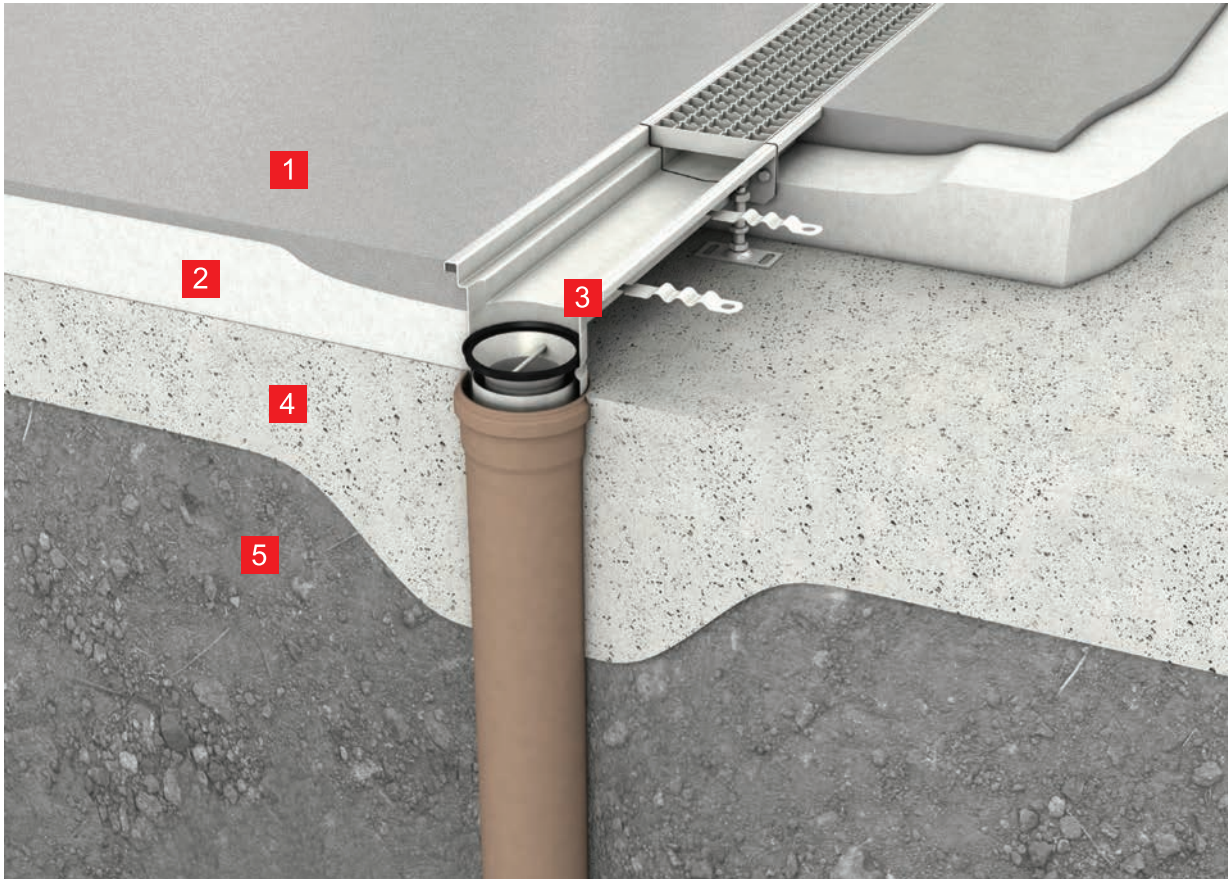
- 1 Massalattia
- 2 Lattiapinta
- 3 Kumitäyte
- 4 Betoni
- 5 Tiivistetty maa-aines

ACO urakouru - vinyylityyppi – kaivo vesitiiviillä kauluksella
Vinyylilattia

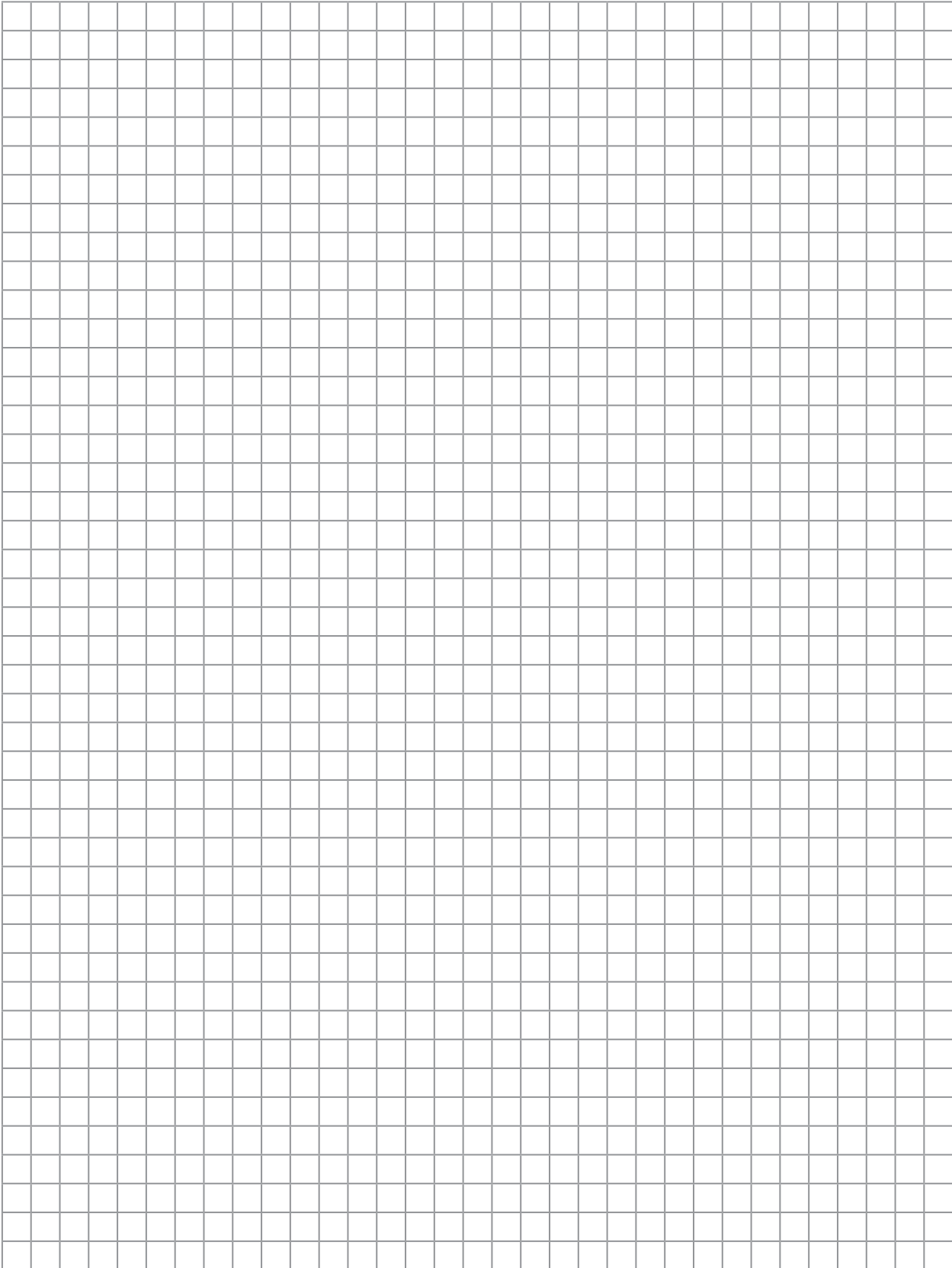


- 1 Muovimattolattia
- 2 Vinyylitiiviste
- 3 Lattiapinta
- 4 Betoni
- 5 Tiivistetty maa-aines

ACO urakouru – yhdistäminen suoraan viemärijärjestelmään
Massalattia



- 1 Massalattia
- 2 Lattiapinta
- 3 Kumitäyte
- 4 Betoni
- 5 Tiivistetty maa-aines



ACO Nordic Oy

Metsänneidonkuja 6
02130 Espoo
Finland

www.aco-nordic.fi

ACO Group - vahva ryhmä, jonka varaan voit rakentaa.

Tämän esitteen tietoja koottaessa on pyritty mahdollisimman suureen huolellisuuteen. Kaikki ACO:n tuotteita koskevat suositukset ja ehdotukset ovat takuun ulkopuolella, koska yhtiömme ei valvo tuotteiden käyttöolosuhteita. Asiakkaan tehtävä on varmistaa, että kukin ACO:n tuote soveltuu käyttötarkoitukseensa ja että todelliset käyttöolosuhteet ovat tuotteille sopivat. Tämä esite ja kaikki siinä olevat ohjeet annetaan maksutta ja sillä edellytyksellä, että vastuu (mukaan lukien laiminlyöntiin liittyvä vastuu), joka liittyy esitteeseen tai siinä annettuihin neuvoihin, ei sido yhtiötä tai sen toimitsijoita tai edustajia. Kaikki yhtiön toimittamat tuotteet toimitetaan yleisten myyntiehtojen mukaisesti. Myyntiehdoista saa kopion pyydettyäessä. Yhtiön jatkuvan tuotekehityksen seurauksena tekniset tiedot saattavat muuttua. Tästä syystä myös tämän esitteen tiedot voivat muuttua ilman ennakoilmoitusta.