

ACO Oleopator C

Öljynerotin

Maahan asennettava,  
betoni

CE TMP  
PMB.221

ACO

## Maahan asennettava öljynerotin

Luokan I tai II erotin SFS-EN 858  
mukaan

### ACO Oleopator C

ACO Oleopator C-sarja on tarkoitettu öljypitoisten jäte- ja hulevesien käsittelyyn, kun puhtausasteelle asetetaan korkeita vaatimuksia.

ACO Oleopator C on saatavilla integroidulla lietetilalla, tai ilman lietetilaa. Erottimessa on aina vakiovarusteena automaattinen sulkijalaite. I-luokan erottimessa on helposti puhdistettava ja helposti pois nostettava koalisattori. Huoltokuilun yläosa on PE-muovia ja asennusvyvyydestä riippuen huoltokuilua korotetaan järjestelmään kuuluvilla betonirenkailla.

Erottimessa on kelluva kansisto joka on helppo säätää oikeaan korkeuteen. PE-huoltokuilua voidaan tarvittaessa katkaista. PE-huoltokuilussa on tiivistä kaapelin suojaputken liitosta varten paikka. Aco Protight estää myös polttoainehöyryjen pääsyn erottimesta pois kaapelin suojaputkea pitkin .

ACO Oleopator C on varustettu jousilukitteisella, tiiviillä ja päältä ajettavalla SFS-EN 124, D400 kannella, jossa on SFS-EN 858 mukainen merkintä "Seperator". Oleopator C-sarjan erottimien kokoluokat ovat NS3-100.

### Tuotesertifikaatti

ACO Oleopator C on varustettu CE-merkillä SFS-EN 858-1 standardia noudattaen ja täyttää kaikki virtaustestausta, kestävyyttä, kemikaalinkestävyyttä, merkintää ja tiiviyttä koskevat vaatimukset. ACO Oleopator C täyttää kaikki SFS-EN 476 mukaiset helppopääsyisyyttä ja laskeutumista koskevat vaatimukset.

### Erottelukyky

Kaikki Oleopator C erottimet on testattu ja hyväksytty LGA:n toimesta normin SFS-EN858-1 mukaisesti. Ne täyttävät kaikki em. normin vaatimukset.

Suosittelavat käyttökohteet

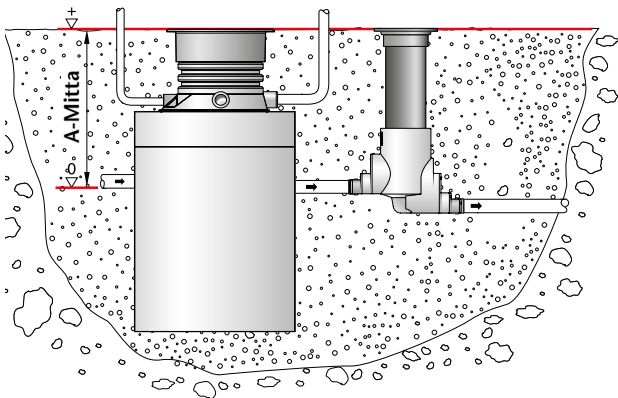
Pysäköintialueet  
Autopesulat  
Autokorjaamot  
Huoltoasemat  
Teollisuuslaitokset



## Muuta

### A-mitta:

Erottimen tilauksen yhteydessä pitää tietää erottimen A-mitta. Tämä tieto tarvitaan jotta erotin pystytään toimitamaan kohteeseen sovultavalla huoltokuilulla.



### Varusteet

- Koalisattori
- Integroitu lietetila. Tietyt mallit ilman lietetilaa
- PE-huoltokuilu Ø 600mm tai Ø 800mm kansistolle
- Huoltokuilussa on paikat Ø 110mm ja Ø 160mm tuuletusputkelle, sekä 50mm kaapelin suojaputkelle
- Automaattinen sulkuventtiili on kalibroitu vakioisesti öljytiheydelle 0,90 g/cm<sup>3</sup>
- Säiliön nostolenkit
- Tiivistet kaikkien säiliön osien väliin
- ACO Atlas D400 valurautakansisto
- Aco Procurat T5-1 öljykerroshälytin

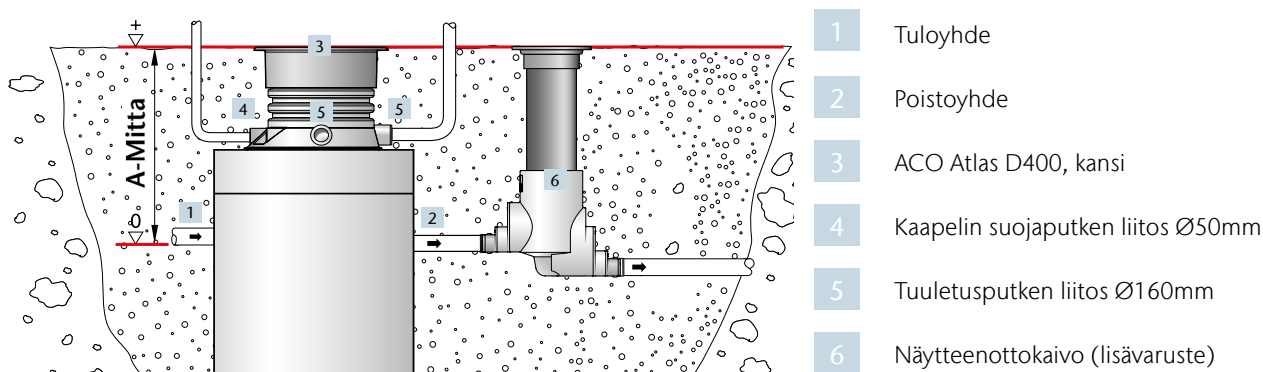
### Materiaalit

- Säiliö Betonia
- Huoltokuilu Betonia ja tai PE-muovia
- Tulo-/poistoyhde PE-HD
- Koalisattori Polypropeeni/rstm, Polyuretaani PE-HD
- Tiivistet NBR-kumia
- Kohoventtiili PE-HD/NBR
- Kansi Pallografiittivalurauta EN-GJS 500-7

### Lisävarusteet

- ACO Procurat T5-2 tai T5-3 öljykerros-, padotus- ja lietehälytys
- ACO Protight, tiivistepaketti kaapelin läpiviennille
- ACO Procurat Safe, ulos asennettava hälytyskeskus, ACO Rotoblink ja ACO Procurat T5-2 tai T5-3 öljykerros-, padotus- ja lietehälytyksellä.
- ACO Procurat SOL-3000 aurinkokennokäyttöinen hälytyskeskus, jossa ACO Procurat T5-2 tai T5-3 öljykerros-, padotus- lietehälytys
- ACO Prowell näytteenottoaivo
- ACO-HOOK avaustyökalu ACO Atlas 400 -kannelle
- ACO Vent, tuuletusputki maan pinnalle

## Asennusperiaate



## Kapasiteetit

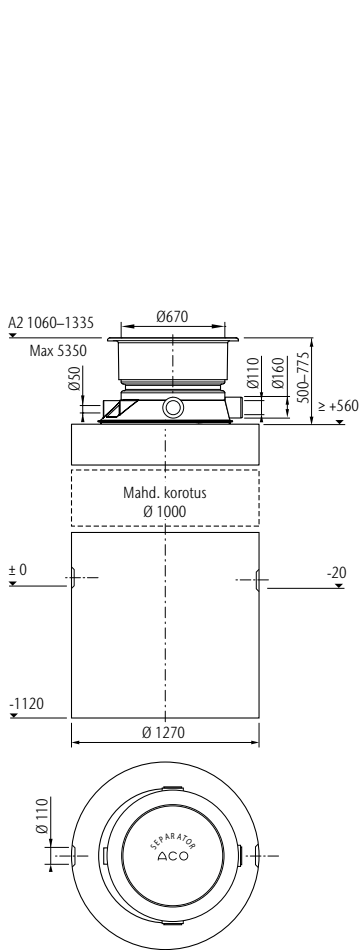
### ACO Oleopator C

Malli	NS	Varasto-	Öljykerros	Lietteen	Lieteker-	Liete-	Koko-	Virtaustestin	Pienin	Suurimman
		tilavuus	tyhjennys	varastoin-	roksen	kerros	nais			
		öljy <sup>1</sup>	tyhjennys	tilavuus	max.	tyhjennys-	neste-	numero	koko-	komponen-
		[litraa]	tasolla <sup>2</sup>	[litraa]	korkeus	tasolla <sup>3</sup>	tilavuus	[nro]	nais-	tin paino,
			[mm]		[mm]		[litraa]		paino <sup>4</sup>	pohjaosa
									[kg]	[kg]
FST-3/300		163	221	300	640	320	750	0120239-02	2361	1765
FST-3/600	3	163	221	600	870	440	930	0120239-01	2875	2279
FST-3/900		464	428	900	870	390	1490	4960312-03	3825	2894
NST-6		160	218	0	–	–	–	5351216-13V	2027	1431
FST-6/600	6	160	218	600	850	430	910	5351216-13V	2888	2288
FST-6/1200		236	218	1200	1250	520	1530	5351216-15V	3745	3819
NST-10		185	253	0	–	–	–	5351216-19V	2078	1482
FST-10/1000		273	253	1000	1090	450	1520	5351216-21V	3820	2889
FST-10/2000	10	576	339	2000	1680	560	2700	0020339-03	5812	4399
FST-10/2500		576	339	2500	2140	710	3240	0020339-03	5634	4221
FST-10/5000		1272	339	5000	2860	650	6480	5351257-01V	9456	6945
NST-15		464	277	0	–	–	–	4980317-13a	5284	3870
FST-15/1500	15	464	277	1500	1390	470	2440	4980317-13a	5820	4406
FST-15/3000		1163	312	3000	2470	830	4620	4980317-13a	6197	4783
FST-15/5000		1163	312	5000	3050	690	6970	BMW0420354-02	9662	7153
NST-20		594	359	0	–	–	–	4990328-05	5293	3879
FST-20/2000		594	359	2000	1700	570	3200	4990328-05	5637	4243
FST-20/4000	20	1163	312	4000	2270	520	5630	BMW 0420267-01	8833	6323
FST-20/5000		1163	312	5000	3050	690	6970	BMW 0420267-01	9663	7153
FST-20/6000		1163	312	6000	3490	790	7730	BMW 0420267-01	10269	7759
NST-30		634	422	0	–	–	–	5351216-01V	5312	3903
FST-30/3000	30	1513	400	3000	1850	420	5740	5351216-03V	9201	6690
FST-30/5000		1513	400	5000	2880	655	7530	5351216-03V	10299	7799
FST-30/6000		1513	400	6000	3380	767	8380	5351216-03V	11015	8504
NST-40		1350	382	0	–	–	–	5351216-05V	8373	5867
FST-40/4000	40	1350	355	4000	2390	543	8695	5351216-05V	10312	7806
FST-40/5000		1350	355	5000	2820	641	9435	5351216-05V	10512	8006
NST-50		3043	477	0	–	–	–	5351216-07V	8373	5867
FST-50/5000	50	1350	355	5000	2820	641	9435	5351216-07V	10512	8007

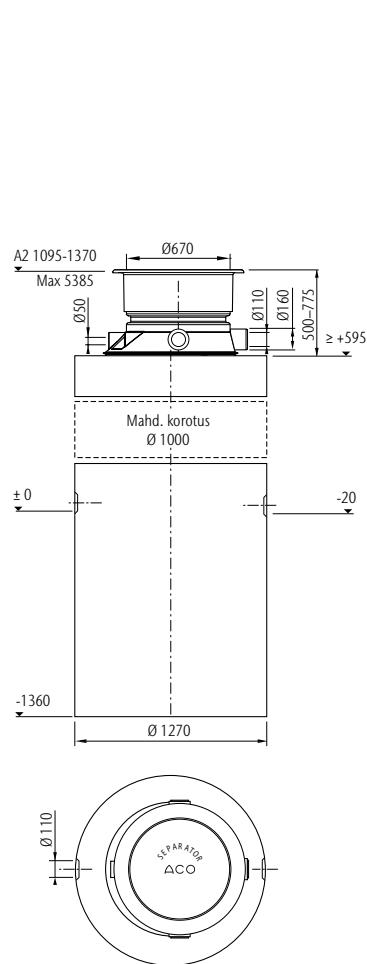
<sup>1</sup> Kun automaattinen sulkuventtiili on kiinni <sup>2</sup> 80 % enimmäisvarastointitilavuudesta <sup>3</sup> 50 % enimmäisvarastointitilavuudesta <sup>4</sup> Matalimmalla asennussyvyydellä

## Mitat

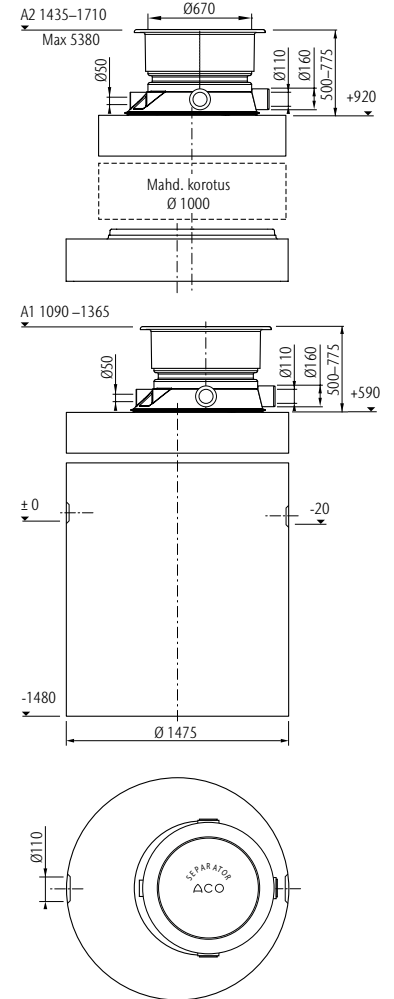
NS 3



NS 3



NS 3



6

### Oleopator C FST 3/300

A-mitta	A1	A2
Tuotenro	–	722101_2

### Oleopator C FST 3/600

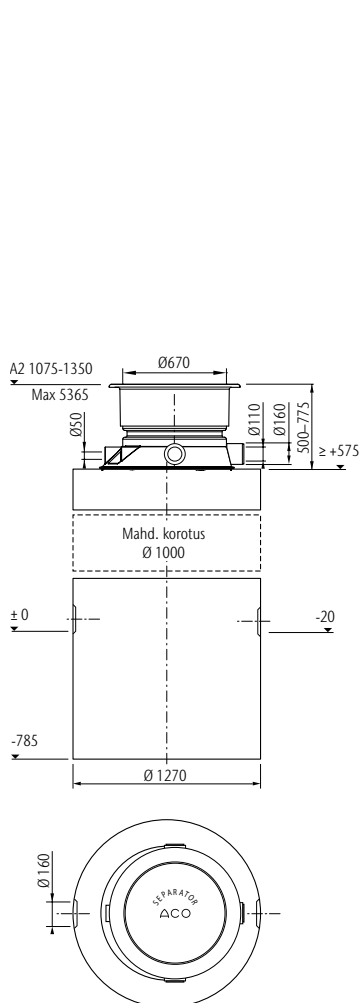
A-mitta	A1	A2
Tuotenro	–	722103_2

### Oleopator C FST 3/900

A-mitta	A1	A2
Tuotenro	722104_1	722104_2

## Mitat

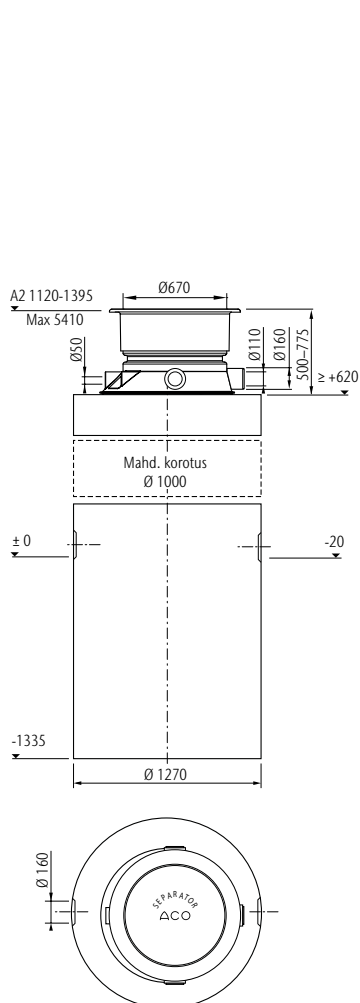
NS 6



### Oleopator C NST 6

A-mitta	A1	A2
Tuotenro	–	722301_2

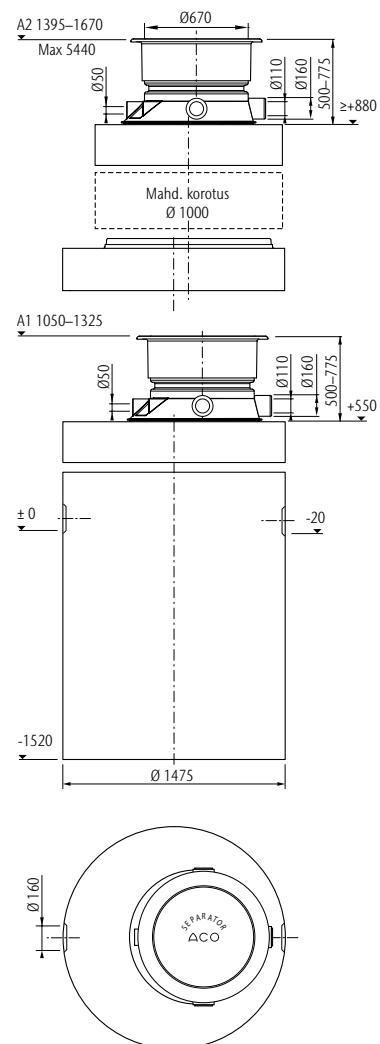
NS 6



### Oleopator C FST 6/600

A-mitta	A1	A2
Tuotenro	–	722110_2

NS 6



### Oleopator C FST 6/1200

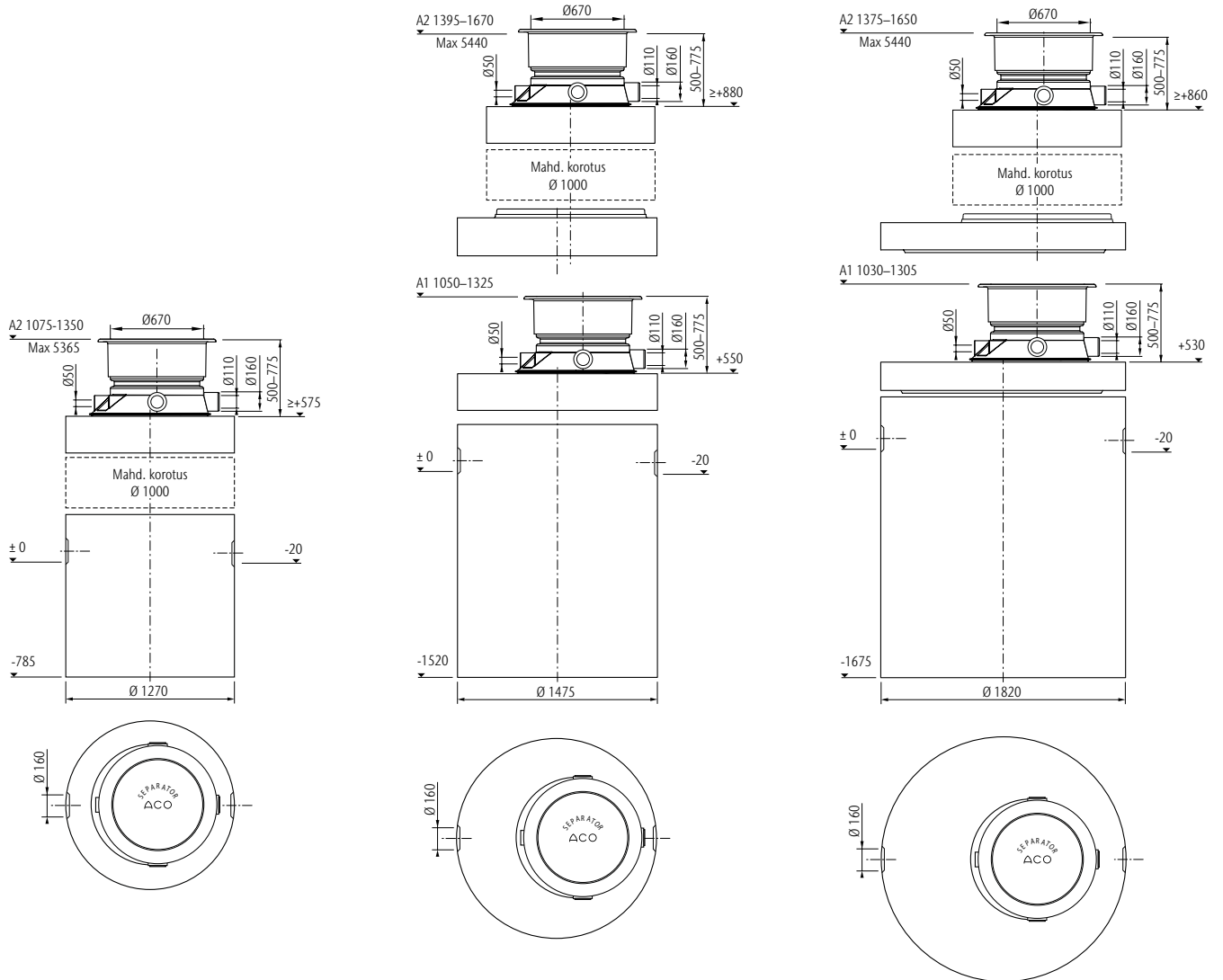
A-mitta	A1	A2
Tuotenro	722112_1	722112_2

## Mitat

NS 10

NS 10

NS 10



### Oleopator C NST 10

A-mitta	A1	A2
Tuotenro	-	722302_2

### Oleopator C FST 10/1000

A-mitta	A1	A2
Tuotenro	722118_1	722118_2

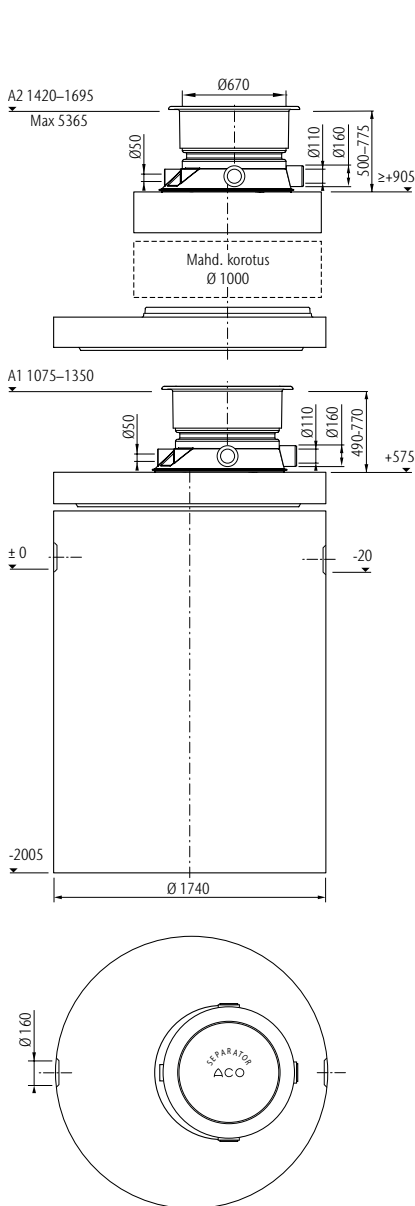
### Oleopator C FST 10/2000

A-mitta	A1	A2
Tuotenro	722120_1	722120_2



## Mitat

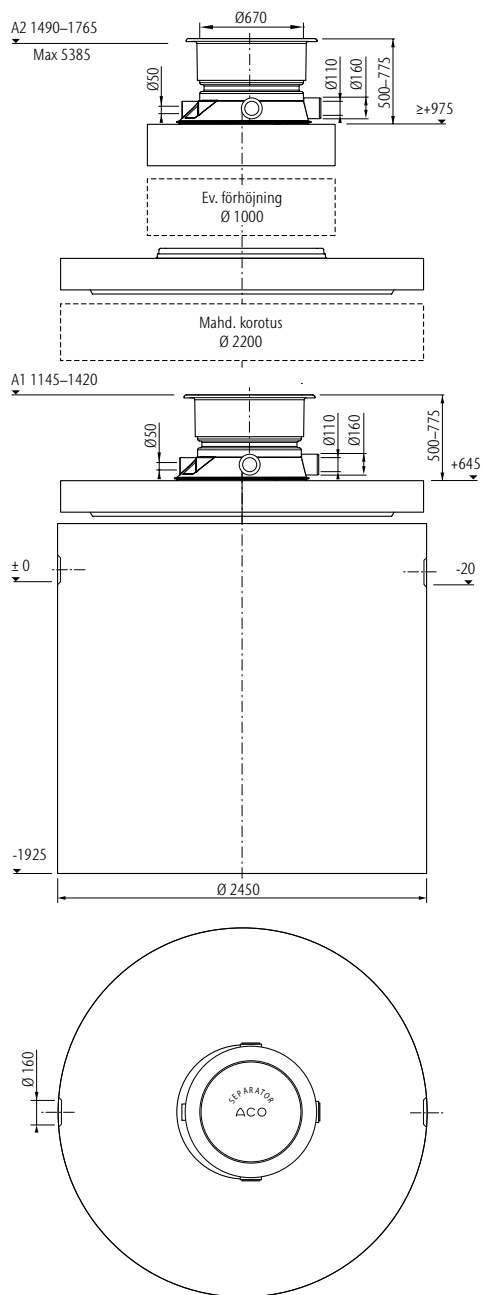
NS 10



### Oleopator C FST 10/2500

A-mitta	A1	A2
Tuotenro	722121_1	722121_2

NS 10

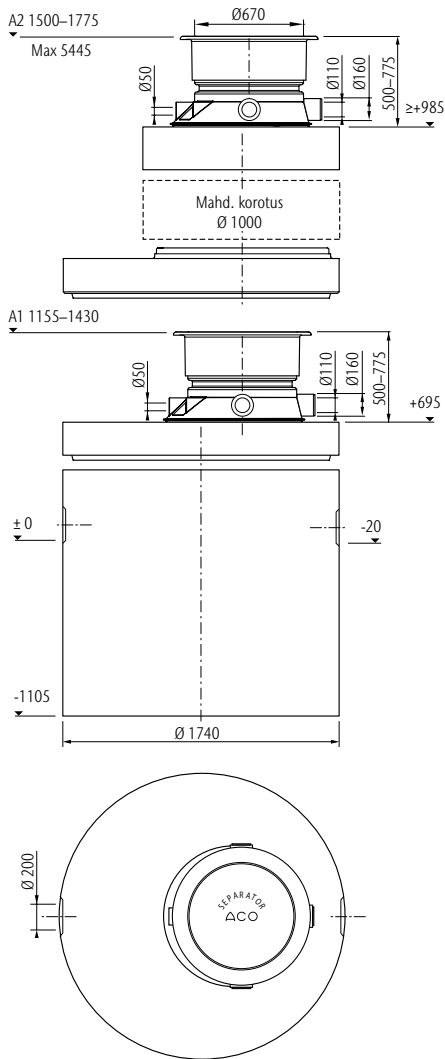


### Oleopator C FST 10/5000

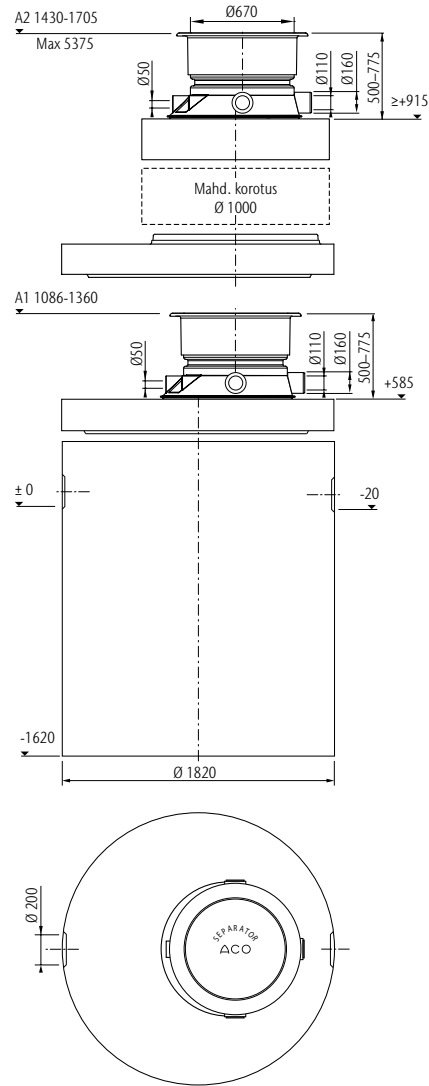
A-mitta	A1	A2
Tuotenro	722123_1	722123_2

## Mitat

NS 15



NS 15



### Oleopator C NST 15

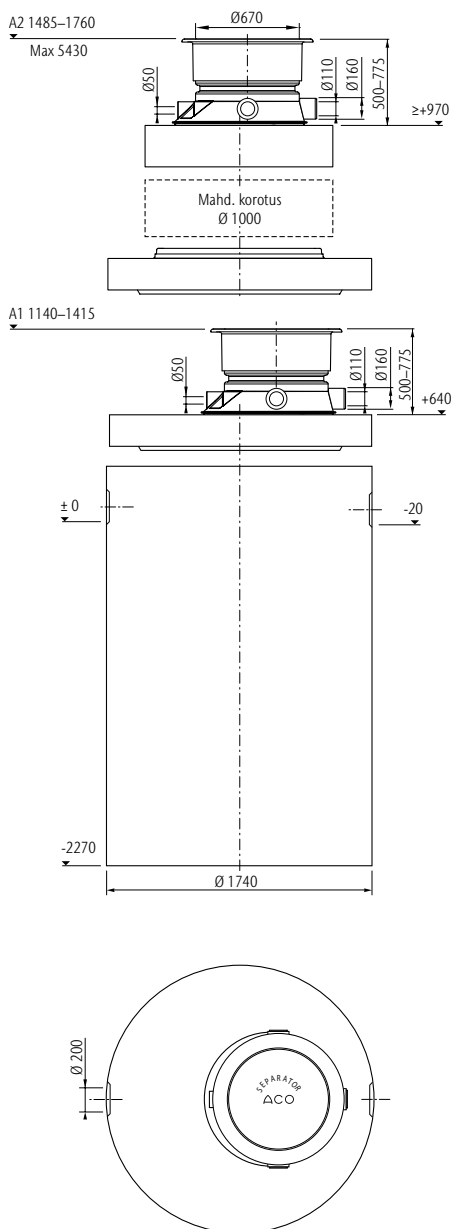
A-mitta	A1	A2
Tuotenro	722303_1	722303_2

### Oleopator C FST 15/1500

A-mitta	A1	A2
Tuotenro	722124_1	722124_2

## Mitat

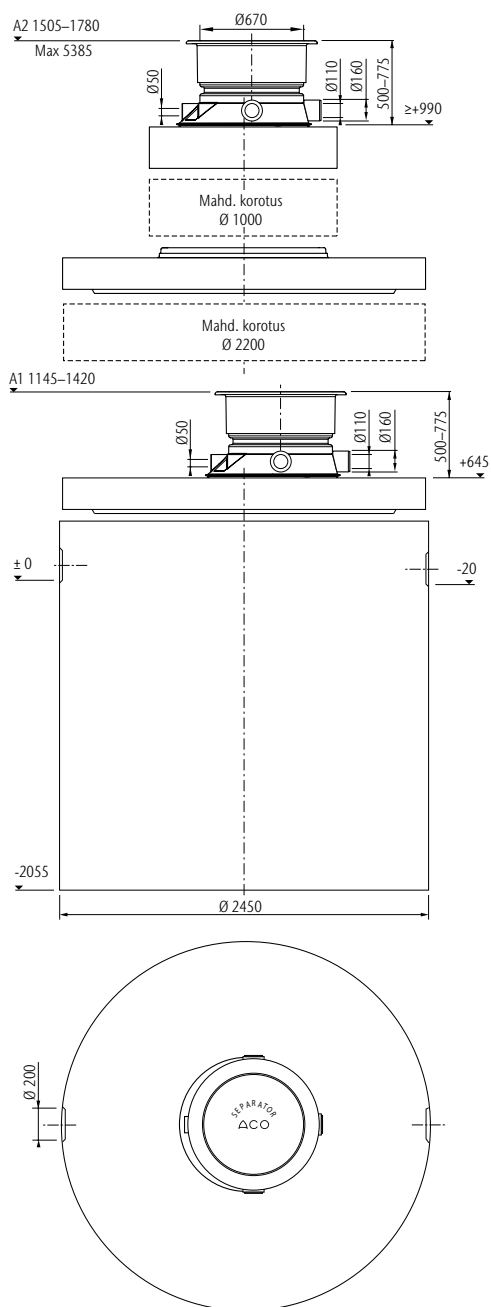
NS 15



### Oleopator C FST 15/3000

A-mitta	A1	A2
Tuotenro	722125_1	722125_2

NS 15



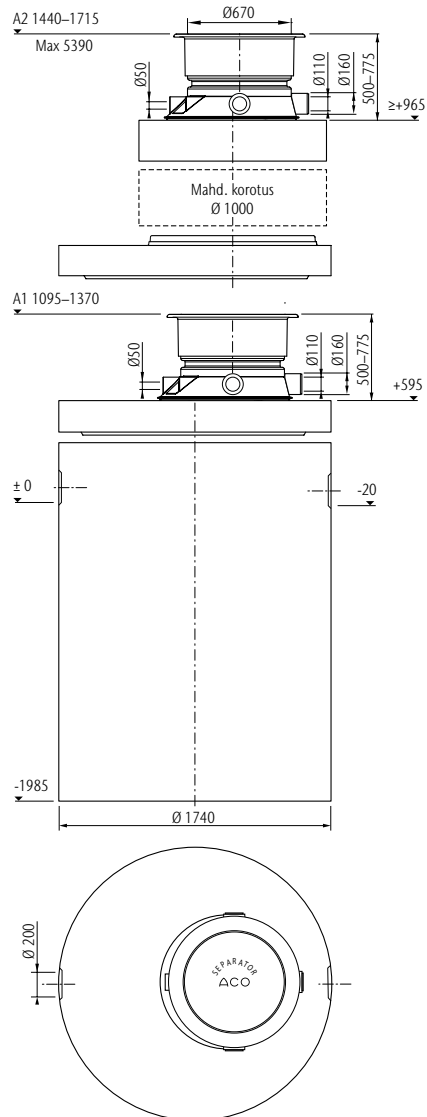
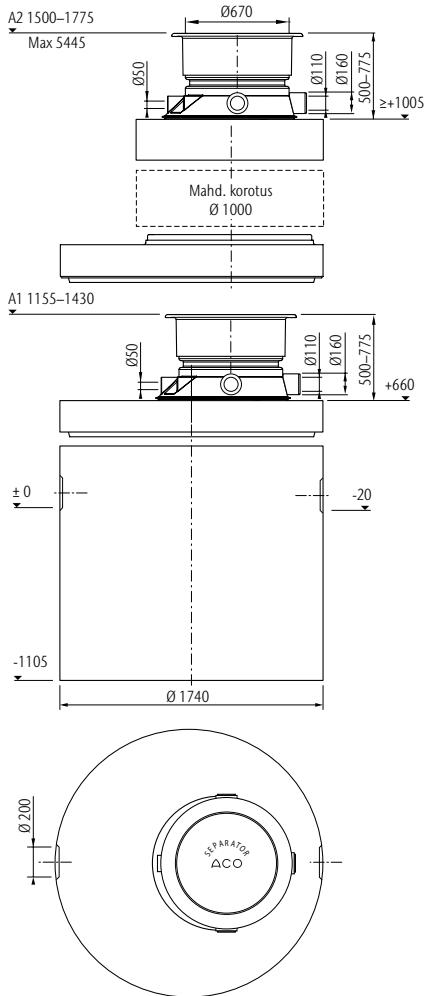
### Oleopator C FST 15/5000

A-mitta	A1	A2
Tuotenro	722126_1	722126_2

## Mitat

NS 20

NS 20



### Oleopator C NST 20

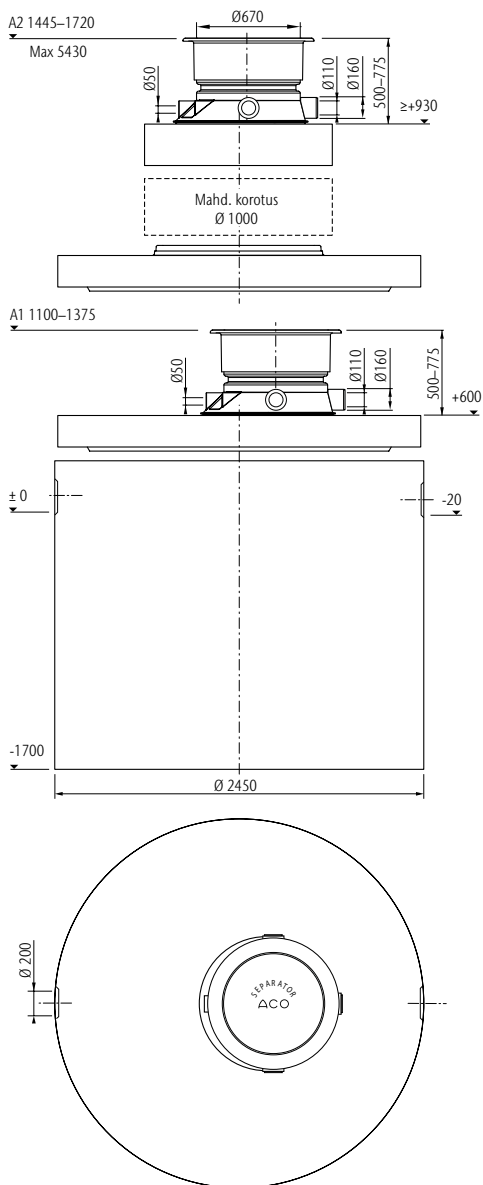
A-mitta	A1	A2
Tuotenro	722304_1	722304_2

### Oleopator C FST 20/2000

A-mitta	A1	A2
Tuotenro	722127_1	722127_2

## Mitat

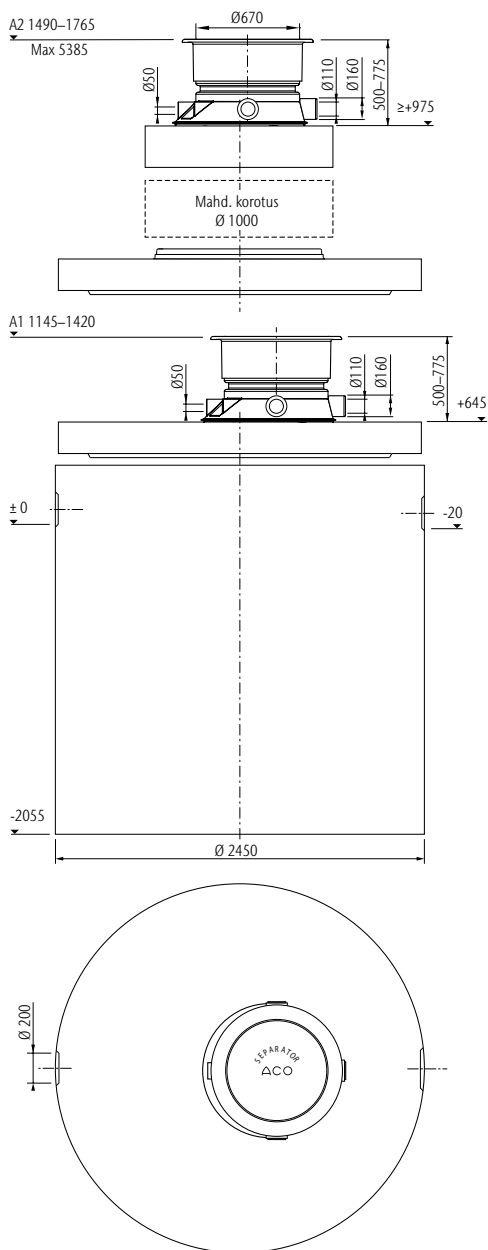
NS 20



### Oleopator C FST 20/4000

A-mitta	A1	A2
Tuoteno	722128_1	722128_2

NS 20



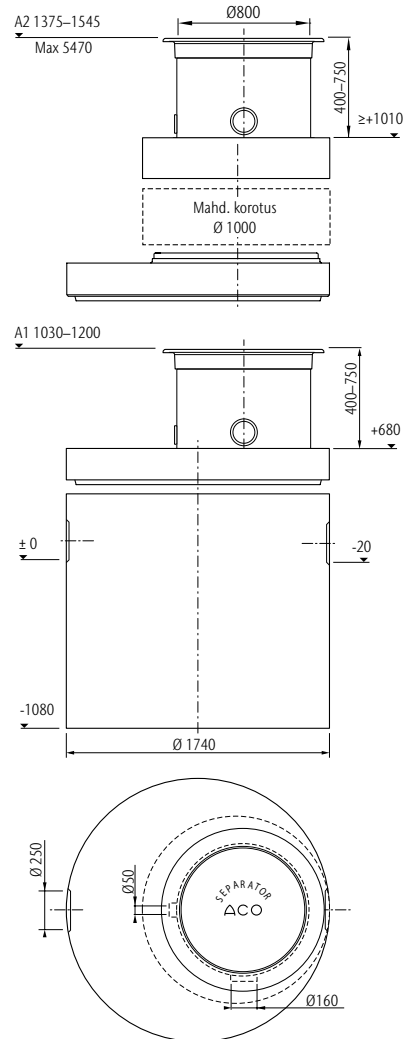
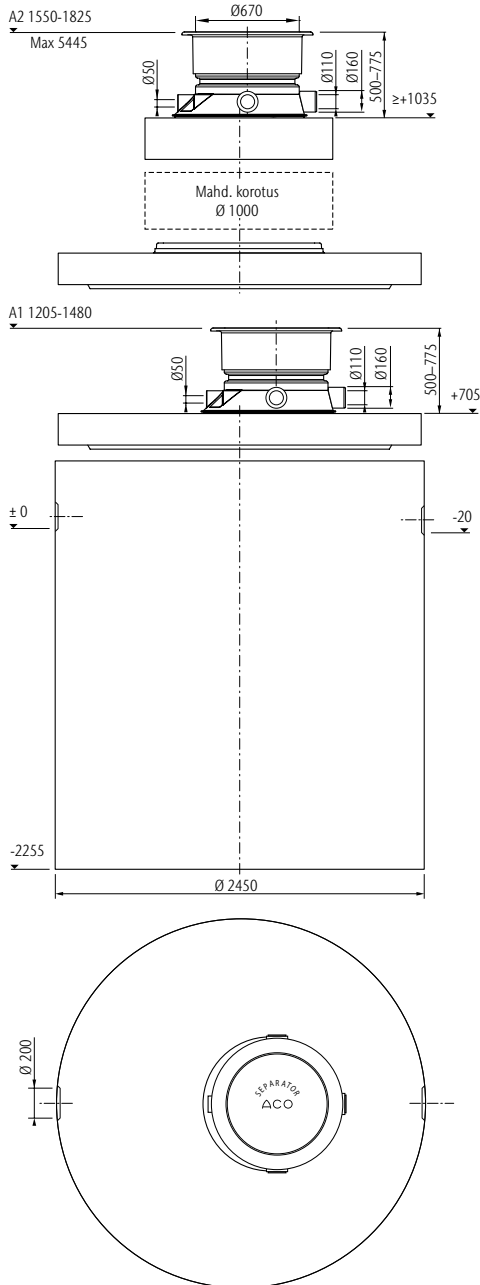
### Oleopator C FST 20/5000

A-mitta	A1	A2
Tuoteno	722129_1	722129_2

## Mitat

NS 20

NS 30



### Oleopator C FST 20/6000

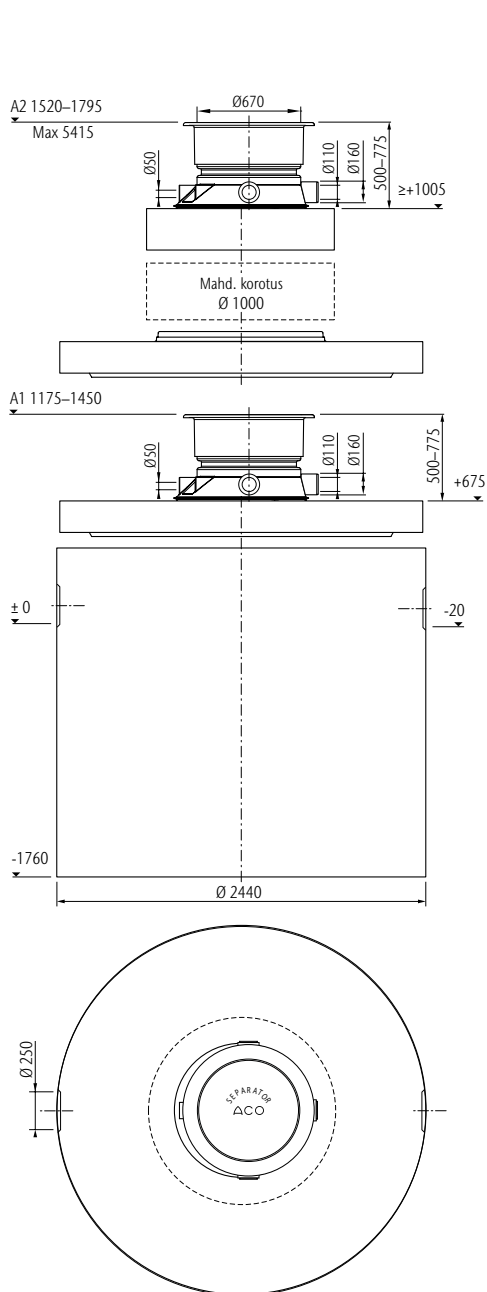
A-mitta	A1	A2
Tuotenro	722130_1	722130_2

### Oleopator C NST 30

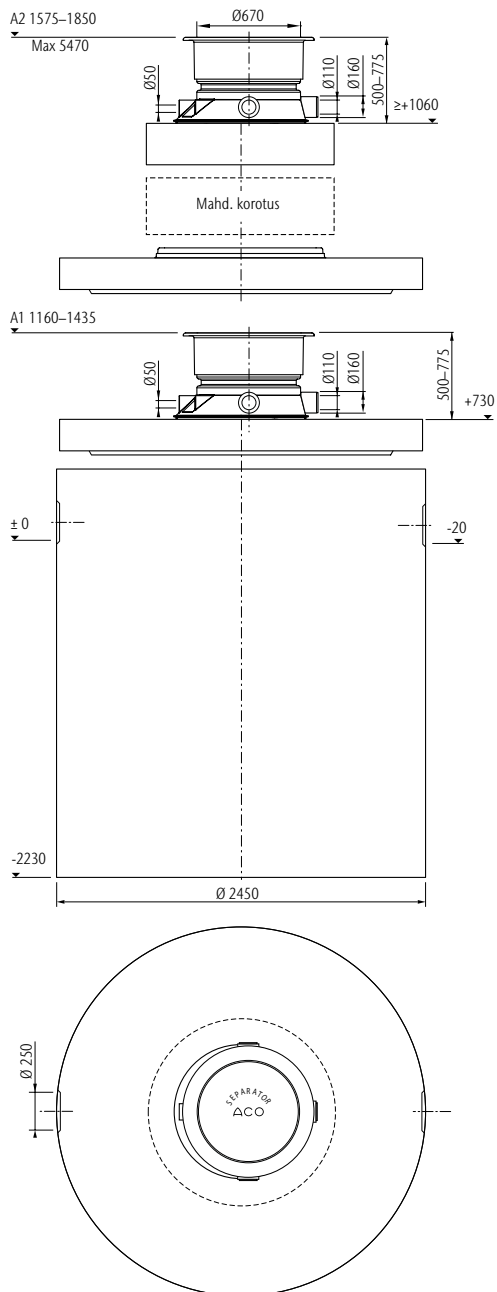
A-mitta	A1	A2
Tuotenro	722305_1	722305_2

## Mitat

NS 30



NS 30



### Oleopator C FST 30/3000

A-mitta	A1	A2
Tuotenro	722131_1	722131_2

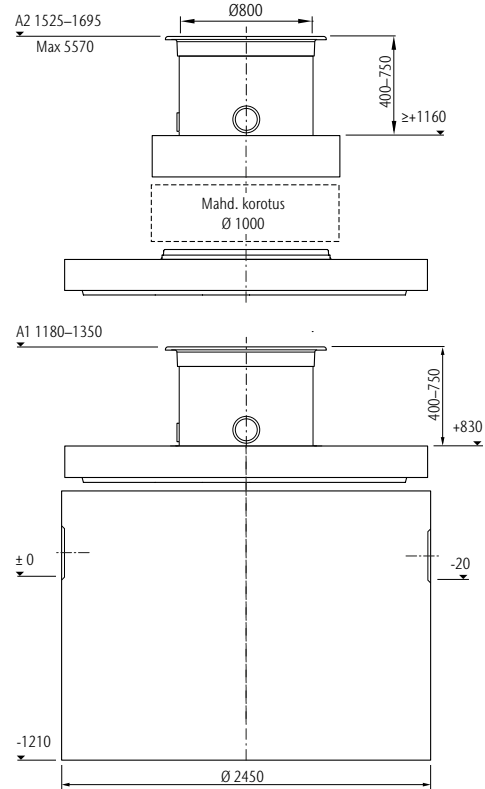
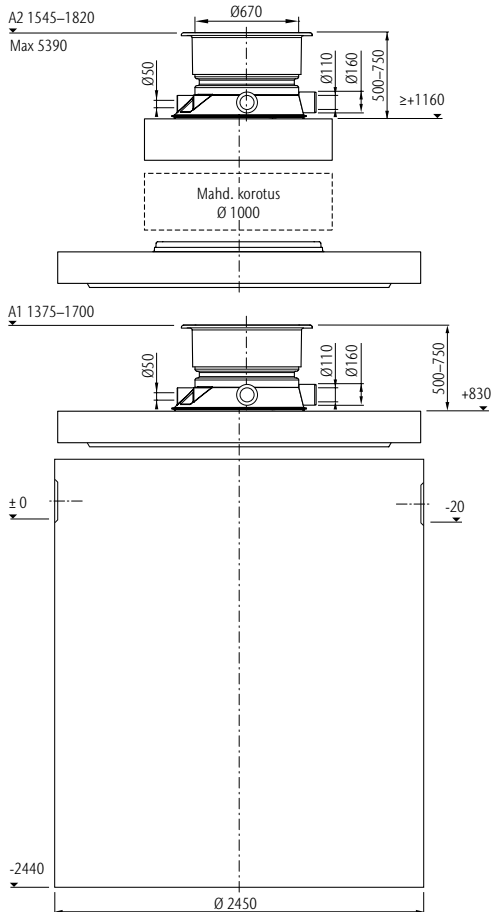
### Oleopator C FST 30/5000

A-mitta	A1	A2
Tuotenro	722132_1	722132_2

## Mitat

NS 30

NS 40



16

### Oleopator C FST 30/6000

A-mitta	A1	A2
Tuotenro	722133_1	722133_2

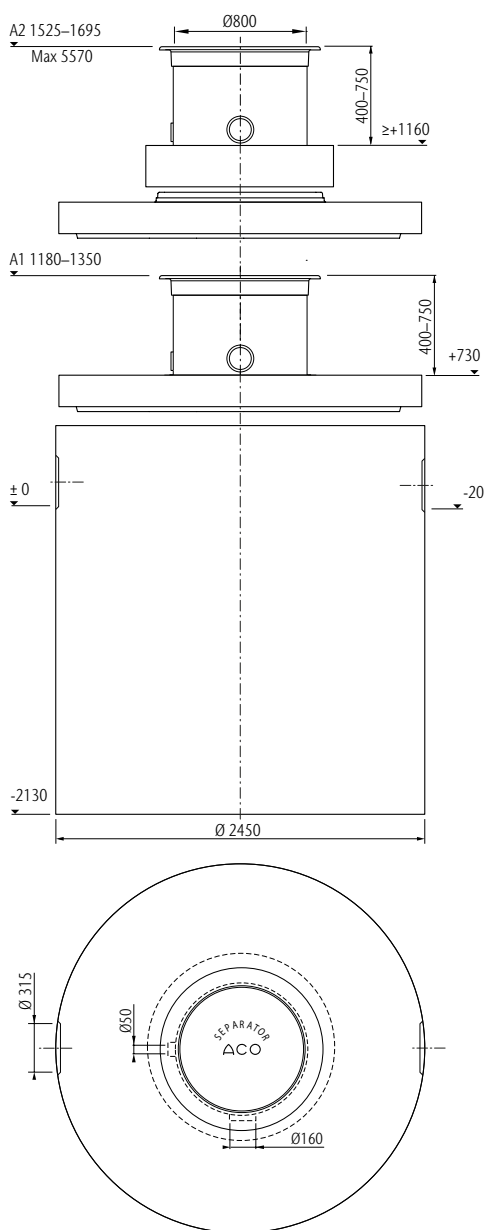
### Oleopator C NST 40

A-mitta	A1	A2
Tuotenro	722306_1	722306_2



## Mitat

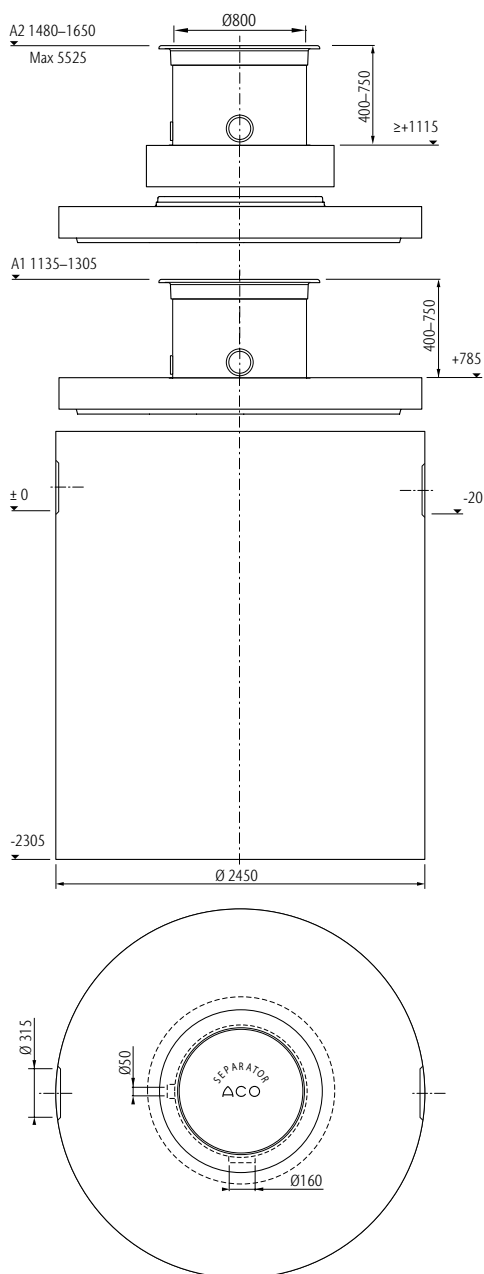
NS 40



### Oleopator C FST 40/4000

A-mitta	A1	A2
Tuotenro	722134_1	722134_2

NS 40



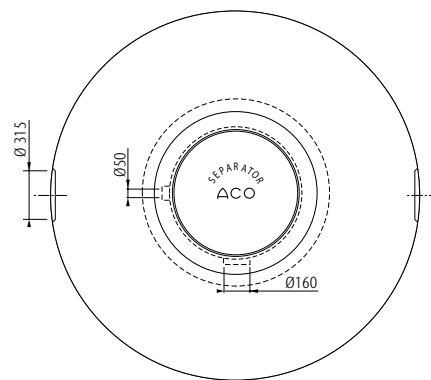
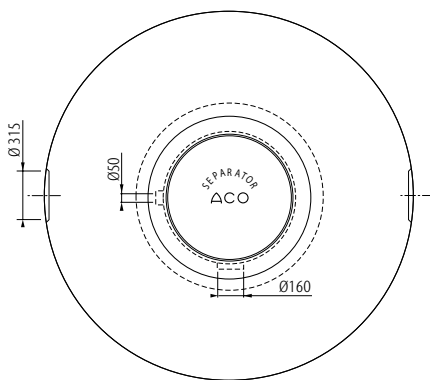
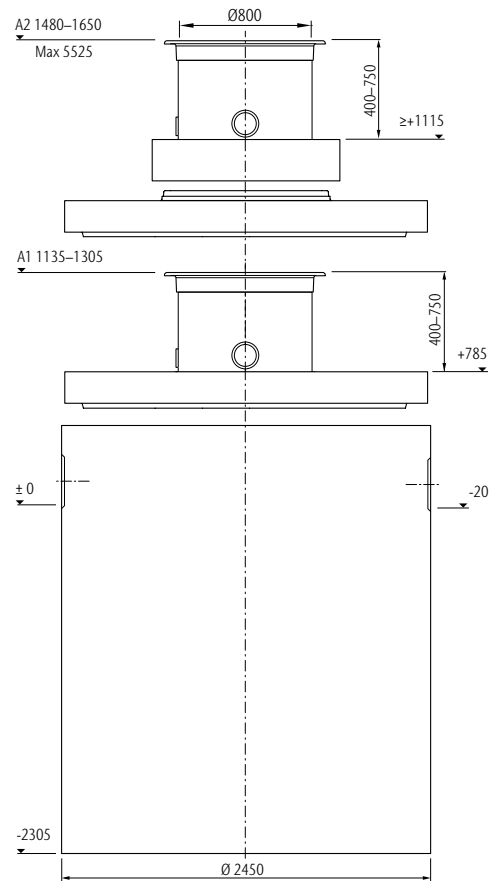
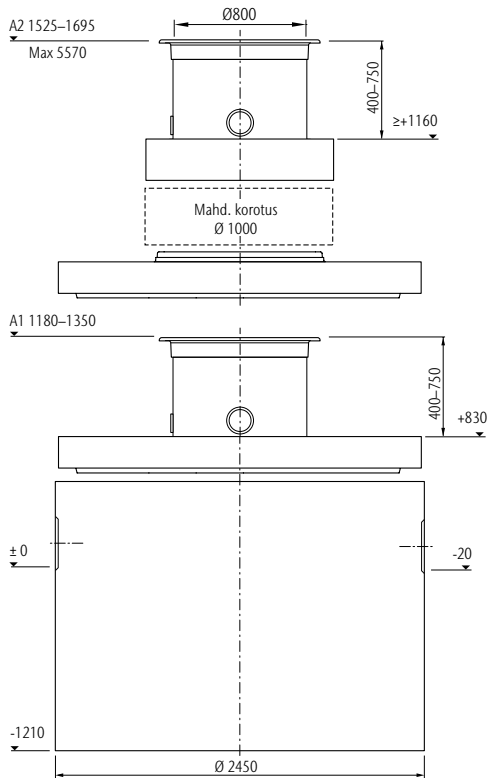
### Oleopator C FST 40/5000

A-mitta	A1	A2
Tuotenro	722135_1	722135_2

## Mitat

NS 50

NS 50



18

### Oleopator C NST 50

A-mitta	A1	A2
Tuotenro	722307_1	722307_2

### Oleopator C FST 50/5000

A-mitta	A1	A2
Tuotenro	722136_1	722136_2



Kaikki ACO Nordicin tuotteet  
kuuluvat ACO-järjestelmäkettiin



- Linjakuivatuskourut
- Öljynerottimet
- Hiekanerottimet
- Virtauksensäätökaivot
- Hulevesikasetit
- Ruostumattomat muhviputket
- Ruostumattomat lattiakaivot ja -kourut
- Rasvanerottimet
- Lattialuukut
- ACO Sport

## ACO Nordic Oy

Metsänneidonkuja 12  
02130 Espoo  
+358 10 5488 777  
aco-nordic@aco-nordic.fi

