



Luokan-I erotin EN858-normin mukaan

OLEOPATOR G on tarkoitettu öljyisten sade- ja jätevesien puhdistukseen, kun puhdistukselle on asetettu korkeat vaatimukset. OLEOPATOR G:n pystymallinen lujitemuovisäiliö on itseankkuroituvaa, eikä tarvitse ankurointia pohjaveden nostetta vastaan. OLEOPATOR G öljynerotin on aina varustettu normin edellyttämällä automaattisella sulkijalaitteella ja helposti pois nostettavalla pestävällä koalisattorilla. Erottimen sisäosat on valmistettu öljyn kestävästä PE-HD -muovista. Erottimessa on normin EN476 mukainen helposti lyhennettävä huoltokuilu. Kaikki liitokset ovat vesitiiviitä ja varustettu kumi tiivisteillä. Huoltokuilussa on varaus DN50 -kaapelin suojaputkelle, joka yhdessä lisävarusteena toimitettavan ACO PRO-TIGHT -tiivisteiden kanssa tekee kaapelin läpiviennistä täysin tiiviin. Näin estetään mahdollisten kaasujen pääsy erottimesta suojaputkea pitkin rakennuksen sisätiloihin. Erottimessa on normin EN124 mukainen D400-kuormitusluokan kelluva, hajutiivis valurautakansisto, jossa vapaa aukko on vaadittu 600 mm.

Tuotteen sertifiointi

OLEOPATOR G on CE-merkitty EN 858-1 mukaisesti ja täyttää kaikki virtaustesti-, lujuus-, materiaali-, merkintä- ja tiivisyvaatimukset.

Erotuskapasiteetti

OLEOPATOR G on virtaustestattu ja hyväksytty LGA:n toimesta standardin EN858 mukaisesti. Testissä erottimien poistoyhteestä mitattu jäännös hiilivety-pitoisuus alitti luokan I erottimilta vaaditun 5 mg/ltr.

Varusteet

OLEOPATOR G varusteet:

- Itseankkuroituvaa LM -säiliö
- Huoltokuilu Ø 600/800
- DN Ø 50-kaapelin suojaputki varaus (NS 3 –NS 20). Kaasutiiviiseen liitokseen tarvitaan ACO PROTIGHT (lisävaruste).
- Tuuletusputken liitos
- Nostokorvat
- Lukkiutuva ACO ATLAS -kansisto D400, merkitty "SEPARATOR"
- Automaattinen sulkijalaitte
- ACO PROCURAT T5-1 öljytilan hälytin

Lisävarusteet

OLEOPATOR G lisävarusteet:

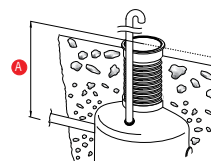
- ACO PROCURAT T5-2, öljytila- ja padotushälytin
- ACO PROCURAT T5-3 öljytila-, sakkatila- ja padotushälytin
- ACO PROTIGHT, kaapelin läpiviennin tiivistyssetti
- ACO NOK -näytteenottokaivo
- ACO SAMPLING -näytteenotto-pumppu
- ACO HOOK, ACO ATLAS -kannenavaaja
- Integroitu hiekka-sakkatila
- Labcom-tiedonsiirtoyksikkö

Materiaali

- | | |
|------------------------|---------------------------------------|
| ■ Säiliö: | Lujitemuovi |
| ■ Huoltokuilu: | PE-HD |
| ■ Tiivisteet: | NBR ja SBR |
| ■ Koalisattori: | PP/RST verkko PE-HD-kehikon ympärillä |
| ■ Tulo- ja poistoyhde: | PE-HD |
| ■ Sulkijalaitte: | PE-HD/polymeeribetoni/NBR |
| ■ Kansisto: | Pallografiitti valurauta |

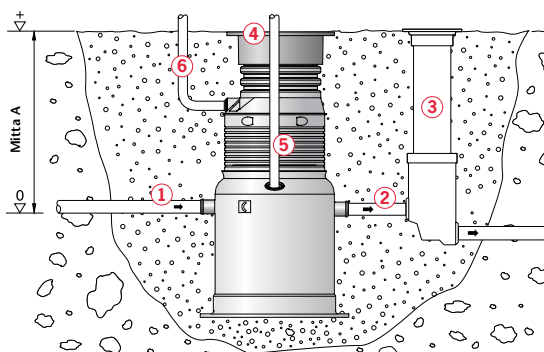
Huomioitavaa

Mitta A: Oikean huoltokuilun korkeuden varmistamiseksi anna OLEOPATOR G:n tilauksen yhteydessä mitta A (maanpinnan ja tuloyhteen alapinnan välimitta, katso kuva).



Jos käyttölämpötila ylittää +50 °C, ota yhteyttä ACO Nordiciin.

Periaatekuva



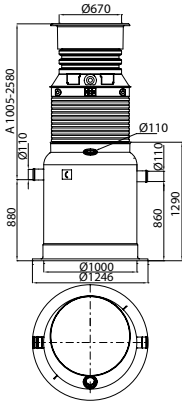
- 1 Tuloyhde
- 2 Poistoyhde
- 3 ACO NOK-näytteenottoaivo (lisävaruste)
- 4 ACO ATLAS-kansisto
- 5 Tuuletusyhde
- 6 Kaapelin suojausputki

Kapasiteetit

Malli OLEOPATOR	Nimellis - koko l/s	Öljyn varasto - tilavuus l	Öljyn varasto - tilavuus h mm	Liete - tilavuus l	Lietteen- varasto - tilavuus h mm	Kokonais - neste - tilavuus l	Virtaustesti - dokumentti no.	Alaosan paino kg
G 3/300	3	163	221	300	285	647	0120239-01	110
G 3/600	3	163	221	600	452	910	0120239-01	125
G 3/900	3	464	428	900	483	1608	4960312-03	180
G 6/600	6	160	218	600	435	871	BMW 0320228-01	170
G 6/1200	6	236	218	1200	568	1551	0020247-03	180
G 6/1800								
G 10/1000	10	273	253	1000	503	1551	5351216-21V	200
G 10/2000	10	630	253	2000	615	2825	0020339-03	250
G 10/3200	10	630	253	3200	648	4274	0020339-03	360
G 15	15	464	277	0	305	1774	4980317-13A	295
G 15/1500	15	464	277	1500	454	2305	4980317-13A	390
G 15/3000	15	464	277	3000	879	3807	4980317-13A	525
G 20	20	594	359	0	310	1774	4990328-05	325
G 20/2000	20	594	359	2000	621	3303	4990328-05	510
G 20/4000	20	1163	312	4000	778	6561	BMW0420267-01	485
G 20/6000	20	1163	312	6000	975	8063	BMW0420267-01	560
G 30	30	654	422	0	180	1739	5351216-01	315
G 30/3000	30	1513	422	3000	628	6295	5371280-11	475
G 30/6000	30	1513	422	6000	978	8956	5371280-11	620
G 40	40	1350	382	0	286	4147	5351216-05V	445
G 40/4000	40	1350	382	4000	713	7397	5351216-05V	565
G 50	50	1350	382	0	386	4907	5351216-07V	415
G 50/5000	50	1350	382	5000	801	8063	5351216-07V	630
G 65	65	1674	381	0	-	5322	5361214-07V	680
G 80	80	2216	522	0	-	6764	5361308-04V	850
G 100	100	2216	522	0	-	8132	5361308-05V	1100

Mittapiirroukset

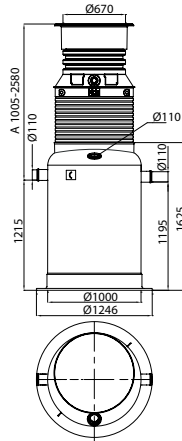
NS 3 l/s



OLEOPATOR G 3/300

Art.nr	12601
--------	-------

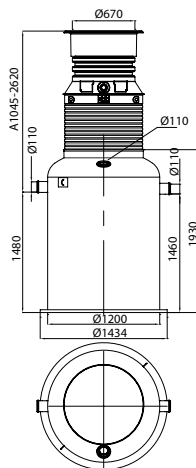
NS 3 l/s



OLEOPATOR G 3/600

Art.nr	12602
--------	-------

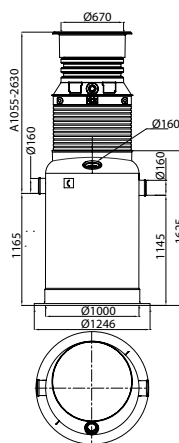
NS 3 l/s



OLEOPATOR G 3/900

Art.nr	12603
--------	-------

NS 6 l/s



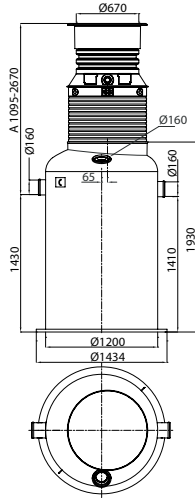
OLEOPATOR G 6/600

Art.nr	12611
--------	-------

Kaikki mitat millimetreinä. Oikeudet mittamuutoksiin pidätetään ilman erillistä ilmoitusta.

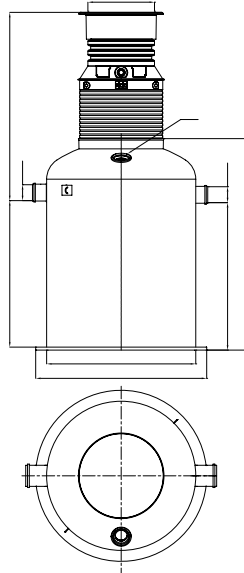
Mittapiirroukset

NS 6 l/s



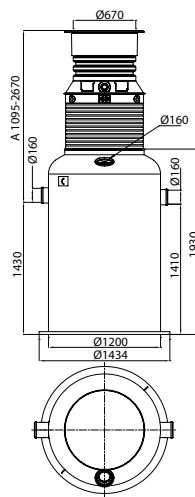
OLEOPATOR G 6/1200
Art.nr 12612

NS 6 l/s



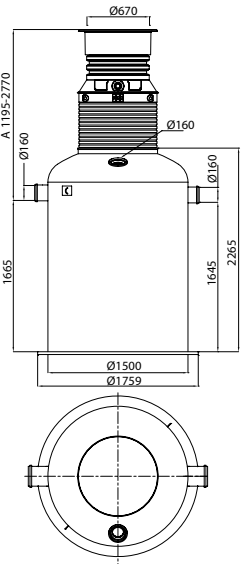
OLEOPATOR G 6/1800
Art.nr 12613

NS 10 l/s



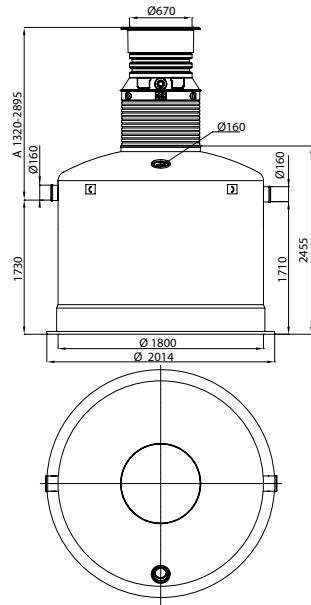
OLEOPATOR G 10/1000
Art.nr 12621

NS 10 l/s



OLEOPATOR G 10/2000
Art.nr 12683

NS 10 l/s

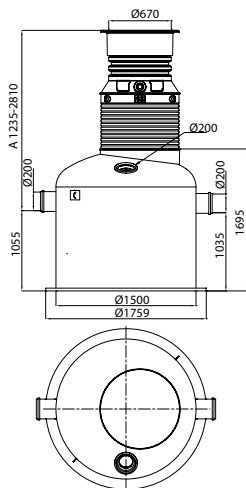


OLEOPATOR G 10/3200
Art.nr 12685

Kaikki mitat millimetreinä. Oikeudet mittamuutoksiin pidätetään ilman erillistä ilmoitusta.

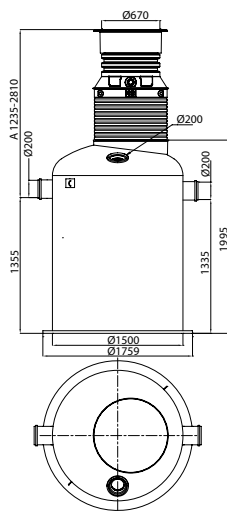
Mittapiirroksset

NS 15 I/s



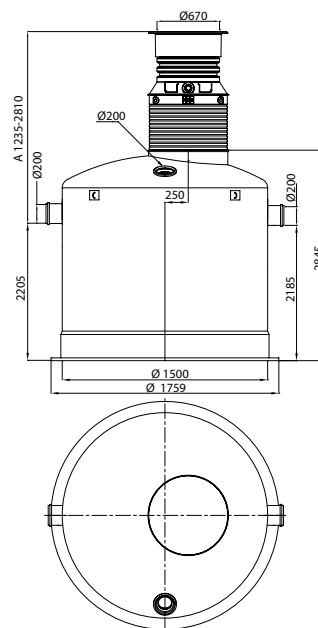
OLEOPATOR G 15	
Art.nr	12630

NS 15 I/s



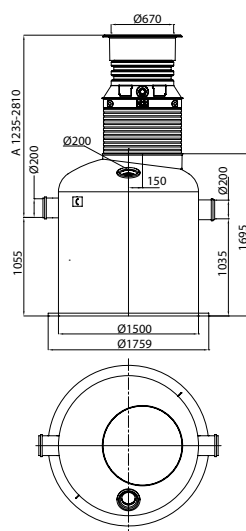
OLEOPATOR G 15/1500	
Art.nr	12631

NS 15 I/s



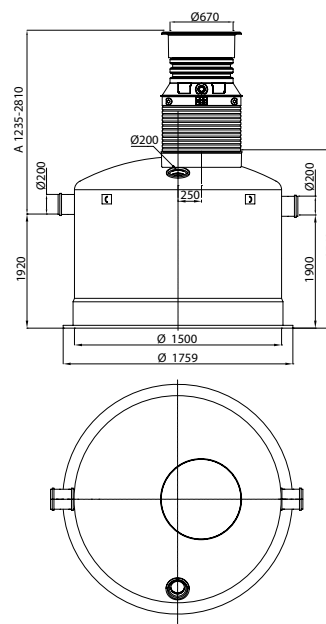
OLEOPATOR G 15/3000	
Art.nr	12632

NS 20 I/s



OLEOPATOR G 20	
Art.nr	12641

NS 20 I/s

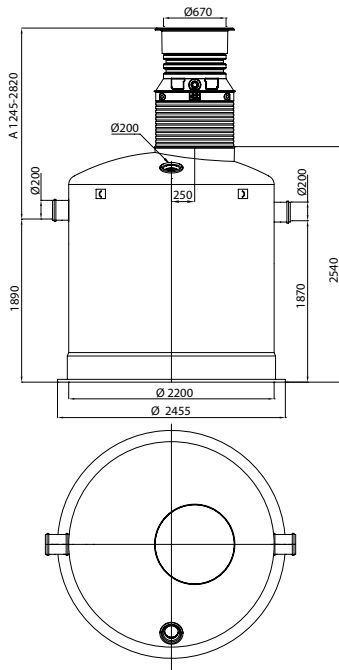


OLEOPATOR G 20/2000	
Art.nr	12645

Kaikki mitat millimetreinä. Oikeudet mittamuutoksiin pidätetään ilman erillistä ilmoitusta.

Mittapiirroksset

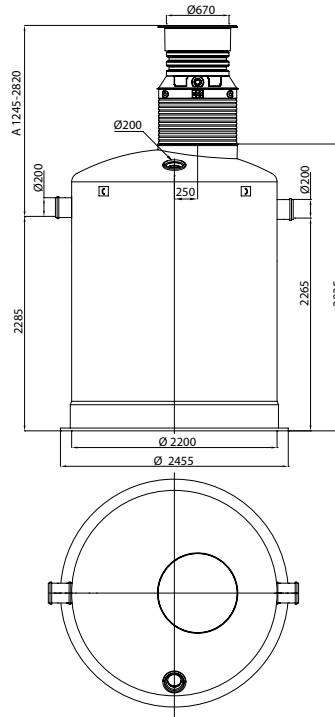
NS 20 l/s



OLEOPATOR G 20/4000

Art.nr 12642

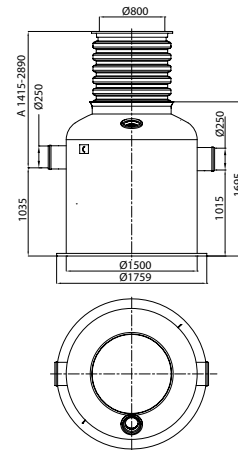
NS 20 l/s



OLEOPATOR G 20/6000

Art.nr 12643

NS 30 l/s



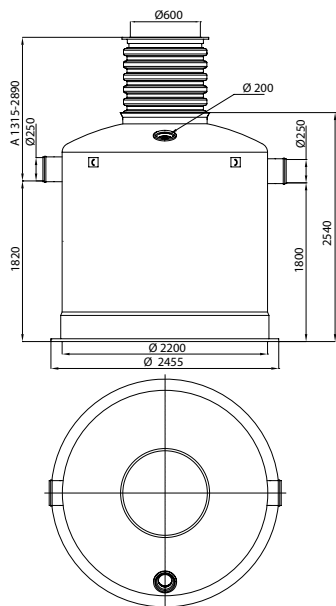
OLEOPATOR G 30

Art.nr 12650

Kaikki mitat millimetreinä. Oikeudet mittamuutoksiin pidätetään ilman erillistä ilmoitusta.

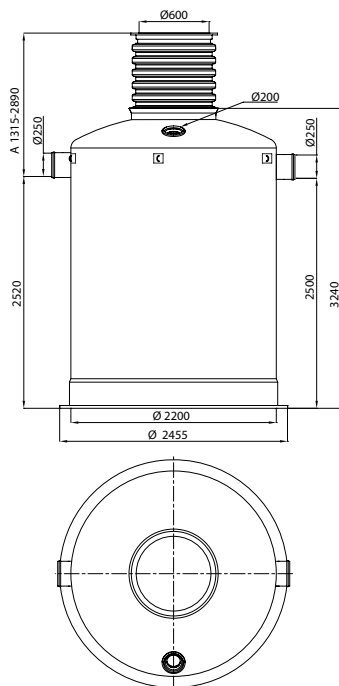
Mittapiirroukset

NS 30 l/s



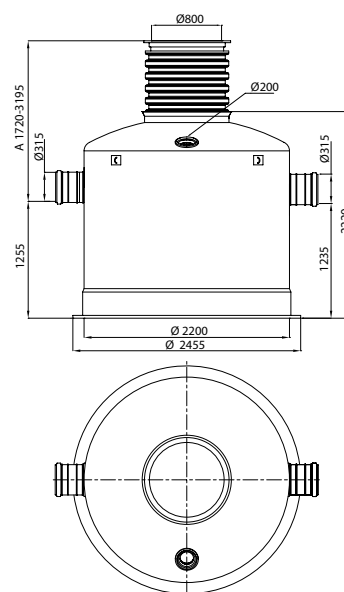
OLEOPATOR G 30/3000	
Art.nr	12651

NS 30 l/s



OLEOPATOR G 30/6000	
Art.nr	12652

NS 40 l/s

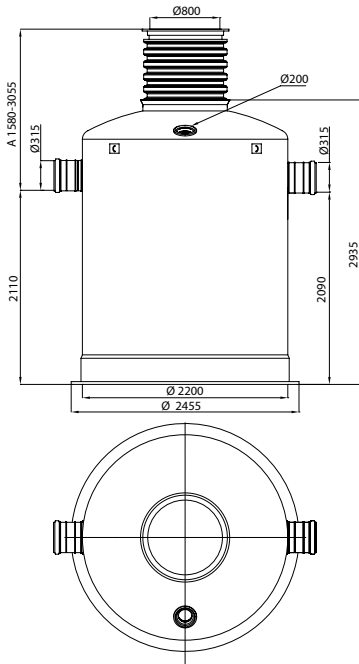


OLEOPATOR G 40	
Art.nr	12660

Kaikki mitat millimetreinä. Oikeudet mittamuutoksiin pidätetään ilman erillistä ilmoitusta.

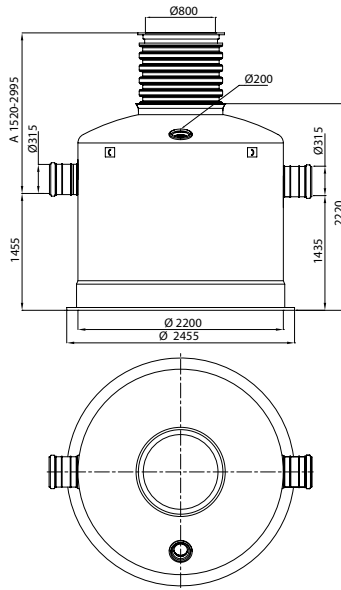
Mittapiirroukset

NS 40 l/s



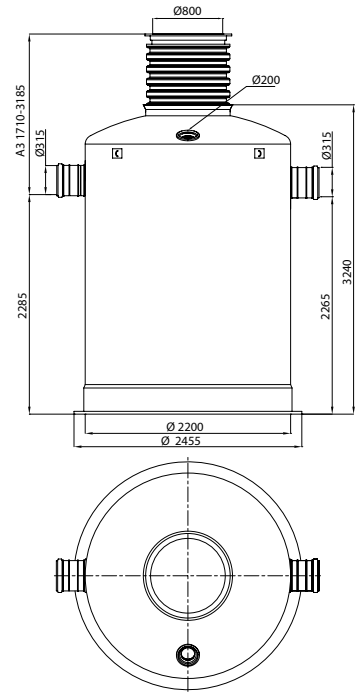
OLEOPATOR G 40/4000	
Art.nr	12661

NS 50 l/s



OLEOPATOR G 50	
Art.nr	12670

NS 50 l/s

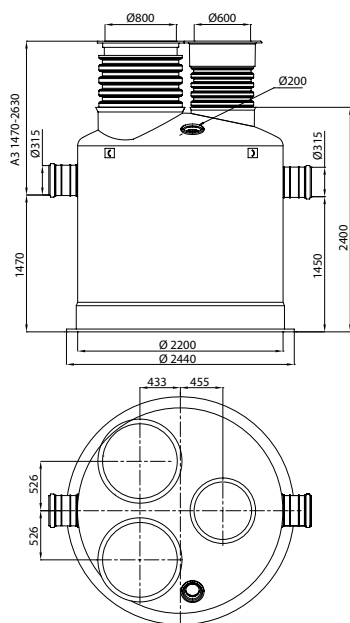


OLEOPATOR G 50/5000	
Art.nr	12671

Kaikki mitat millimetreinä. Oikeudet mittamuutoksiin pidätetään ilman erillistä ilmoitusta.

Mittapiirroksiset

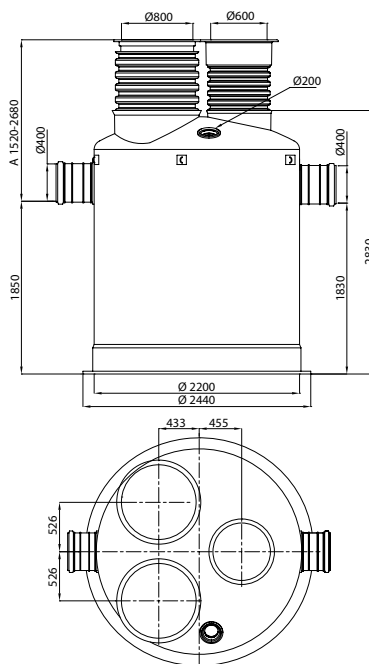
NS 65 l/s



OLEOPATOR G 65

Art.nr 12681

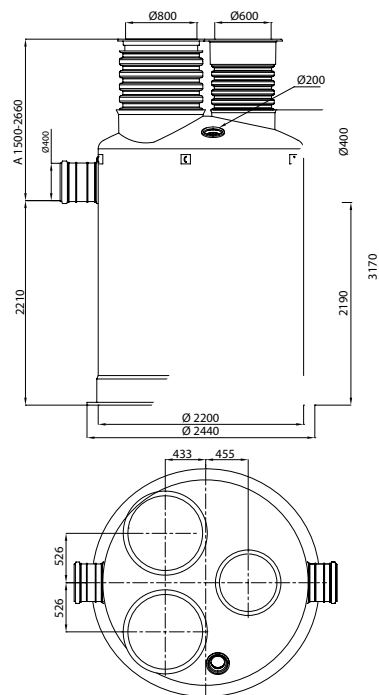
NS 80 l/s



OLEOPATOR G 80

Art.nr 12691

NS 100 l/s



OLEOPATOR G 100

Art.nr 12695

Kaikki mitat millimetreinä. Oikeudet mittamuutoksiin pidätetään ilman erillistä ilmoitusta.