

Asennus-, käyttö-  
ja huolto-opas

ACO Grease Capture

## Yleistiedot

- Tämä laite on tarkoitettu erottamaan rasva ja suspendoituneet kiintoainekset yksinomaan keittiön jätevedestä.
- Laite on asennettava kaikkien sovellettavien paikallisten lakien ja käytäntöjen mukaisesti, mukaan lukien sähkölaitteita ja putkistoa koskevat määräykset.
- Vain ammattitaitoinen asentaja saa suorittaa laitteen asennustyöt.
- Laitteen saa asentaa vain tässä asennus- ja käyttöoppaassa opastetulla tavalla.

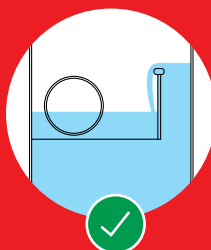
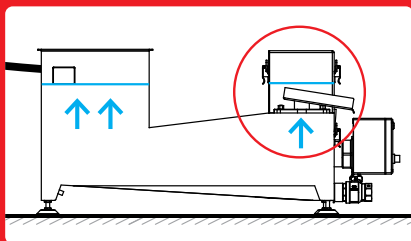


## Turvallisuus

- ACO-rasvankeräimen saa liittää vain asianmukaisesti maadoitettuun ja vedenkestävään pistorasiaan. Varmista, että pistorasia on varustettu tai suojattu asianmukaisella maasulkusuoja-/vikavirtakatkaisimella (GFCI).
- Liitä lämmitin virtalähteeseen sen jälkeen, kun yksikkö on täytetty vedellä. Yksikkö on täynnä, kun vesi virtaa vuotoreunan yli.

2

**Laitteen on aina oltava täynnä vettä, ennen kuin se kytketään päälle!**

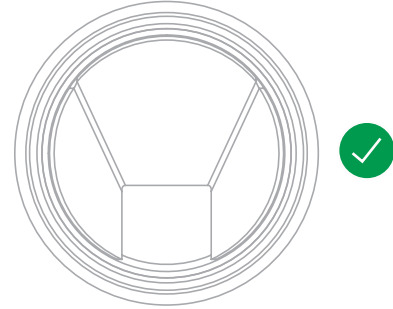


**Lämmitinvastuksen  
vaurioitumisen  
vaara!**

- Jos vettä on valutettava ulos laitteesta, lämmitin on ensin irrotettava virtalähteestä.
- Älä asenna yksikköä ulkotiloihin, ilman vedenpitävää suojusta.
- Älä poista lämmittimen koteloa, kun se on liitetty virtalähteeseen.

## Asennusmenettely

- Syöttö- ja poistoputken kaltevuuden on oltava vähintään 2 %.
- Älä pienennä poistoputken läpimittaa.
- Laitteen syöttöaukon edessä olevien putkien on oltava niin lyhyitä kuin mahdollista.
- Minimoi poistoputken mutkien lukumäärä.
- Laitteessa on sisäänrakennettu hajulukko, poistoaukkoon ei tarvitse asentaa toista hajulukkoa.
- Tarkasta laitteen vauriot ennen ensimmäistä käyttökertaa ja ilmoita puuttuvista ja vaurioituneista osista paikalliselle jälleenmyyjällesi tai maahantuojalle.
- Älä liitä laitetta jätemyllyyn, perunankuorimakoneeseen tai jätteenkäsittely-yksikköön.
- Poistoputkien läpimitan on oltava vähintään 2 tuumaa (5,08 cm).
- Poista kaikki rasvakertymät ja tukokset liitäntäputkista ennen ACO-rasvankeräimen asentamista.
- ACO-rasvankeräin on varustettu sisäänrakennetulla virtausrajoittimella, joka rajoittaa läpivirtausta ja tukee suoritusta. Erikokoisille erottimille on saatavilla erikokoisia syöttöputken läpimitasta riippuvia virtausrajoittimia aina maksimivirtausmäärään asti.

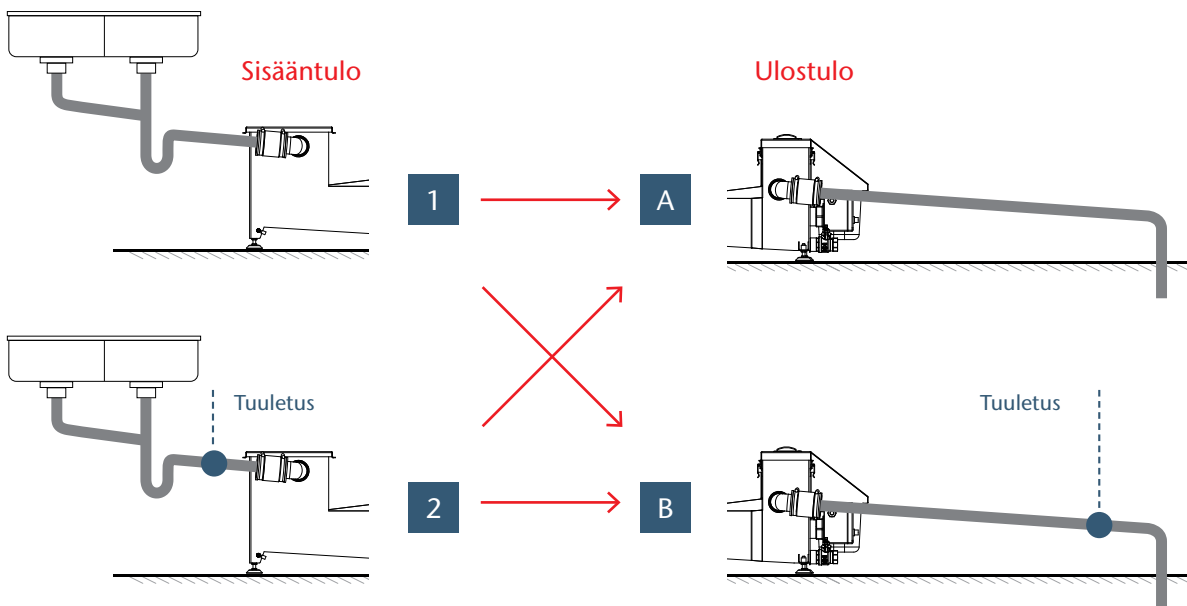


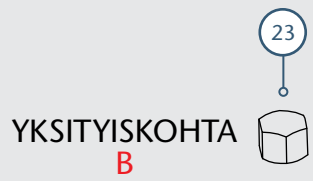
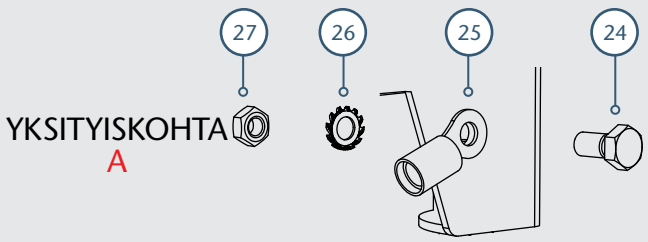
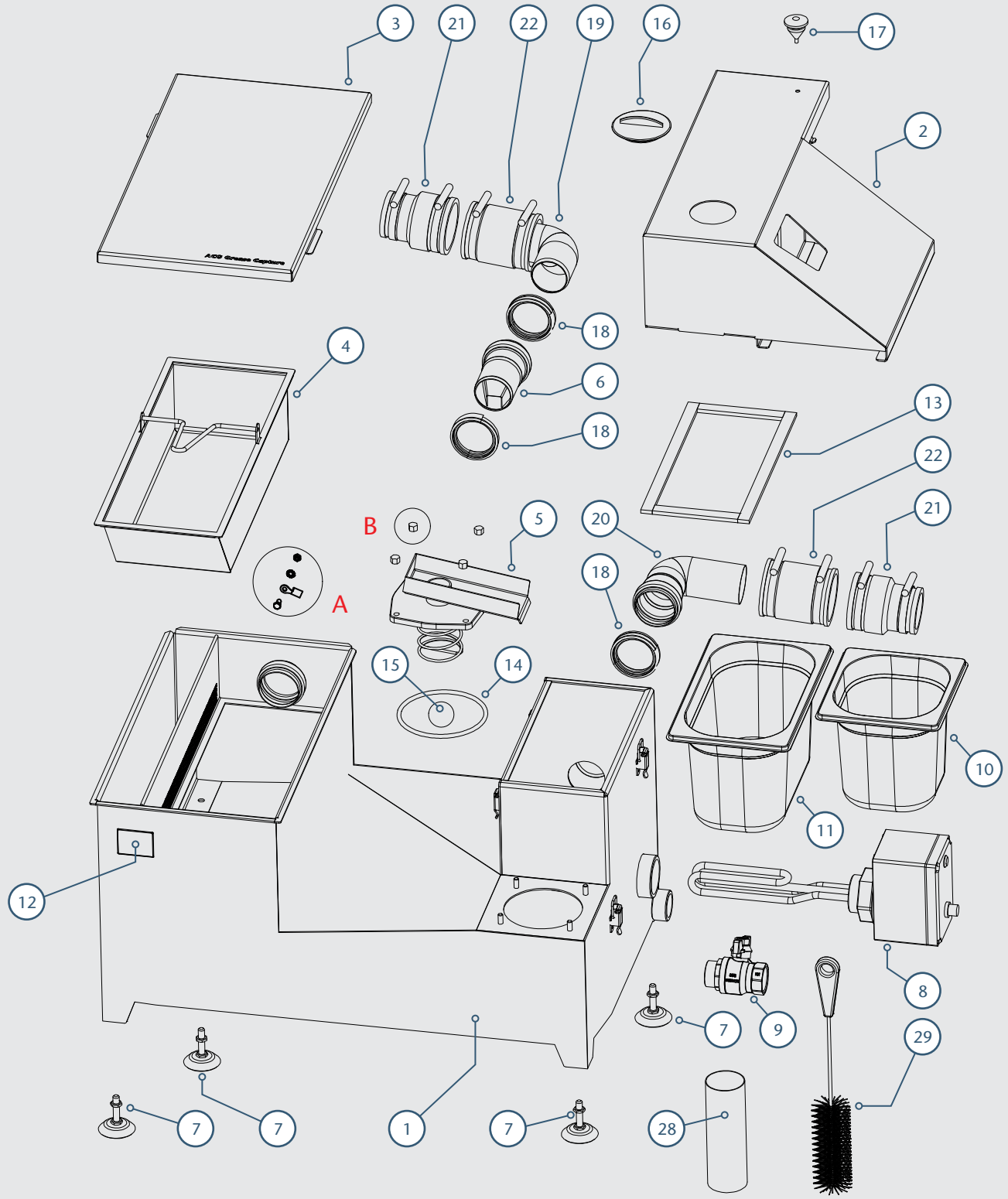
Rajoittimen tuotenro	Maks.virtausmäärä l/s
418029	0,5
418030	0,7
418031	1
418032	1,2
418033	1,5
418034	2,2

Yksittäisten virtausrajoittimien virtausmäärä määritellään PDI-standardin vakiintuneen menetelmän mukaan.

## Syöttö- ja poistoliitännät

Tuuletusputkien on aina oltava auki ulkoilmaan, joko rakennuksen ulkopuolelle tai alipaineventtiililiitännän kautta. Älä liitä viemärin tuuletusjärjestelmiin. Poistoilmatuuletin suojaa mahdollisilta vesilukkoon liittyviltä ongelmilta.

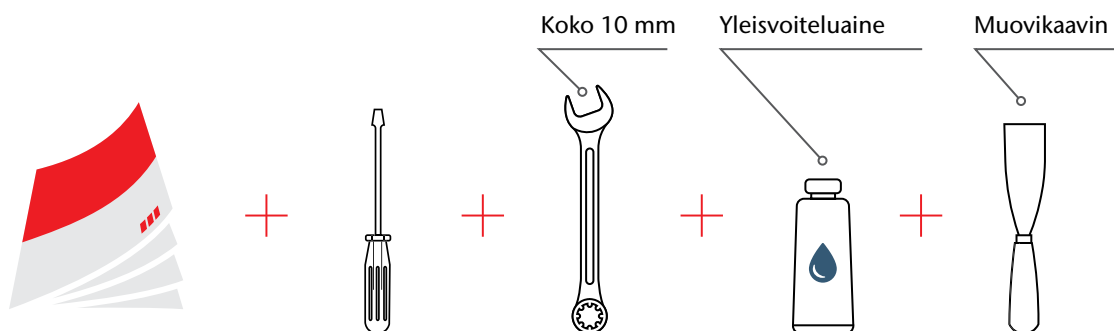




## Komponenttiluettelo

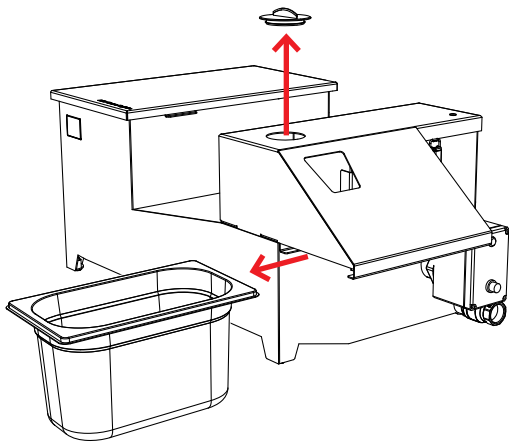
Osan nro	Kuvaus	Lukumäärä	Yksittäisen tuotteen numero			
			AGC 050	AGC 100	AGC 150	AGC 220
1	Hitsattu säiliö	1	E64656	E64084	E64675	E64702
2	Ulostulosäiliön kansi	1	E64669	E64105	E64690	E64736
3	Sisääntulosäiliön kansi	1	E64663	E64104	E64689	E64710
4	Siiviläkori	1	E64661	E64110	E64682	E64738
5	Öljyventtiili	1		E64109		
6	Vakiomallinen virtausrajoitin	1		E65002		
7	Säätöjalka lukkomutterilla	4		L16313		
8	Lämmitin	1	Pyydä yksityiskohtaiset tiedot jälleenmyyjältä			
9	Tyhjennysventtiili	1		M00676		
10	Ruoantähteiden säiliö 1/6	1	M01995		-	
11	Ruoantähteiden säiliö 1/4	1	-		M02186	
12	ACO:n logo	1		M02270		
13	Tiiviste	1		M02182		
14	O-rengas	1		NM4348		
15	Pallo	1		E65006		
16	Punainen kansi	1		M02168		
17	Kumitulppa	1		NM2542		
18	Putkitiiviste*	3		98400		
19	Syöttöaukon mutka*	1		L16533		
20	Poistoaukon mutka*	1		L16532		
21	Kumiliitin 3" -> 2"*	2		M01717		
22	Kumiliitin 2"*	2		M01718		
23	Sokkomutteri	4		M02281		
24	Pultti	1		M02271		
25	Maadoitussilmukka	1		M02187		
26	Lukituslevy	1		M02272		
27	Mutteri	1		M02273		
28	Puhdistusputki	1		L16535		
29	Harja	1		M02021		

(\*ei tarvita kaikissa asennuksissa)

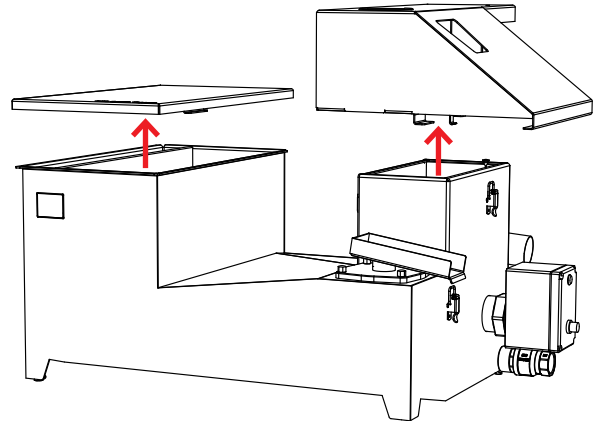
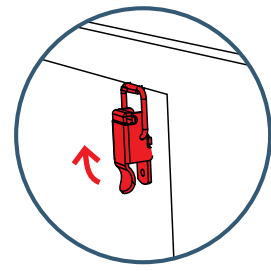


1

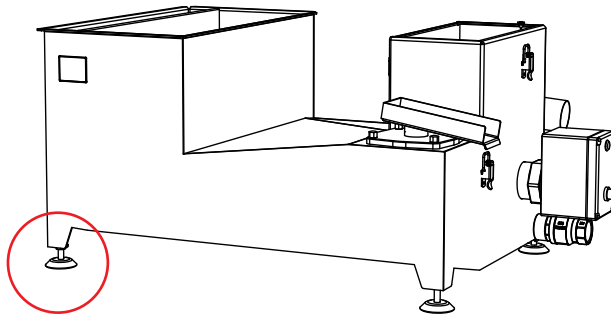
## Asennus



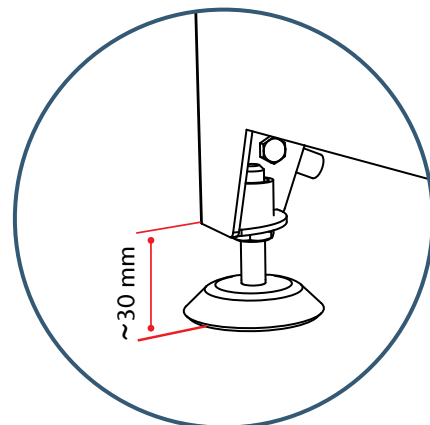
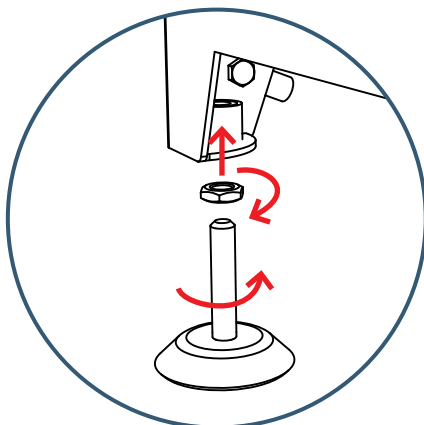
4 x



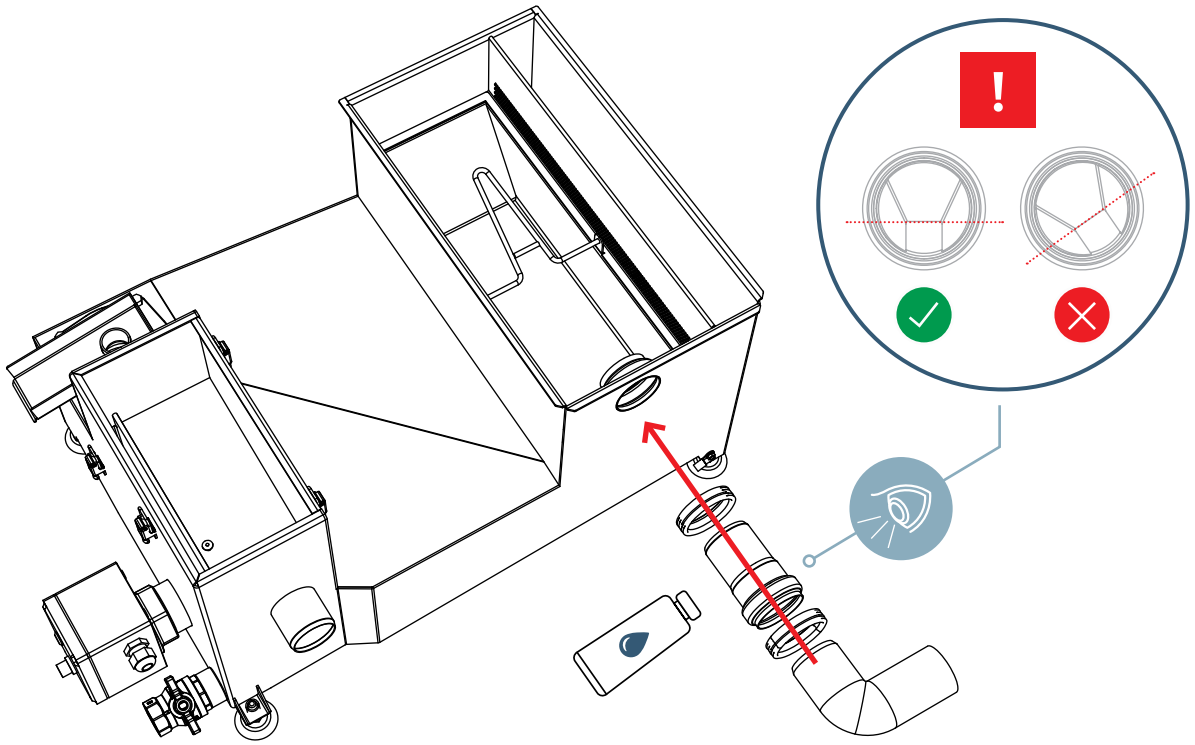
2



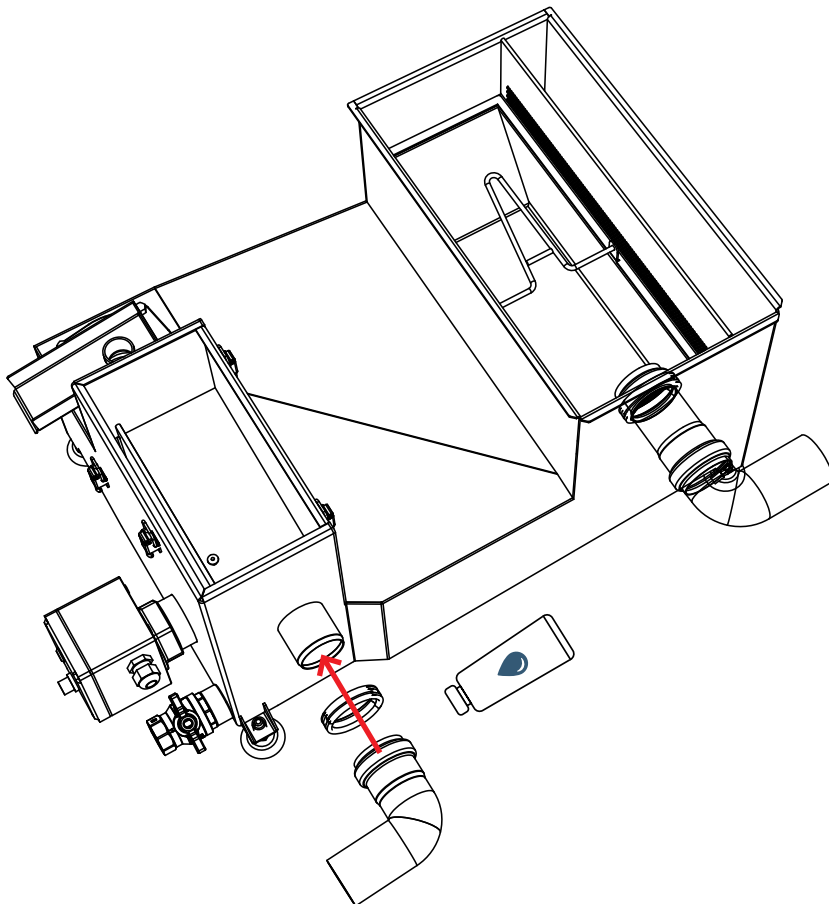
4x



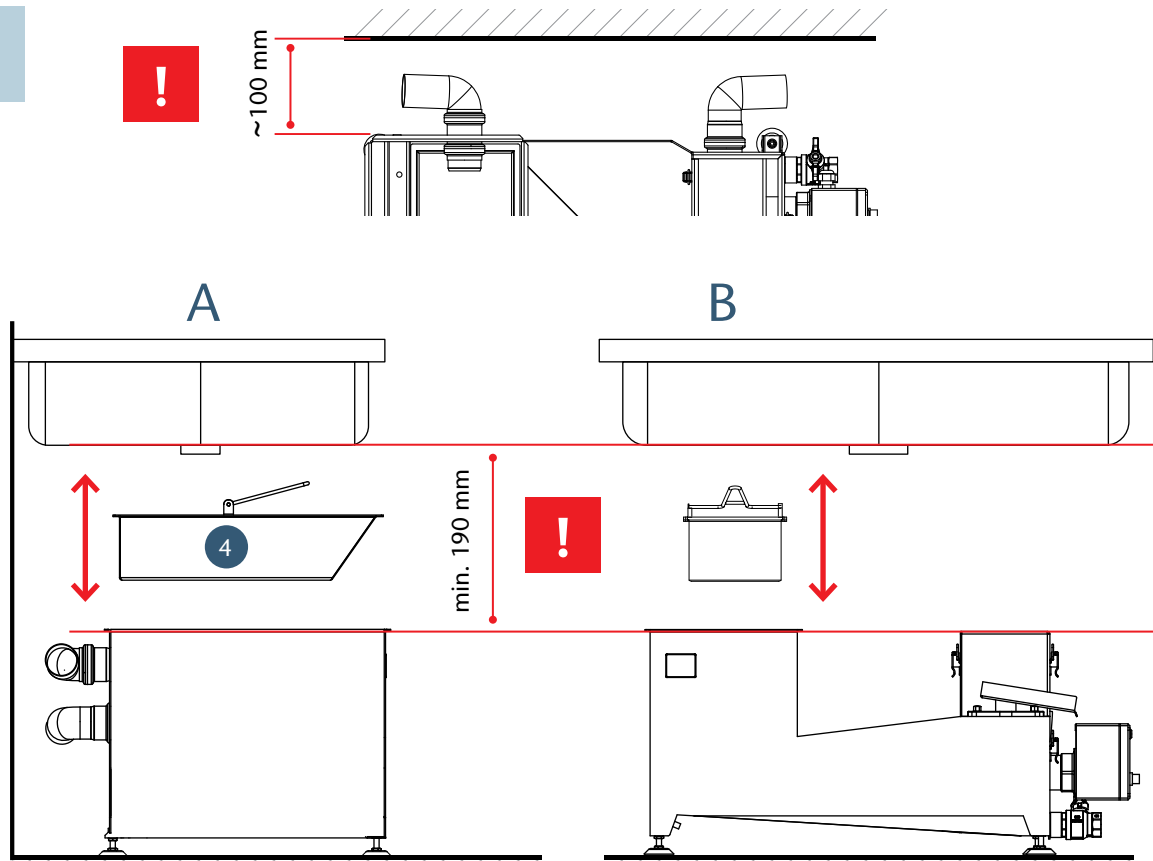
3



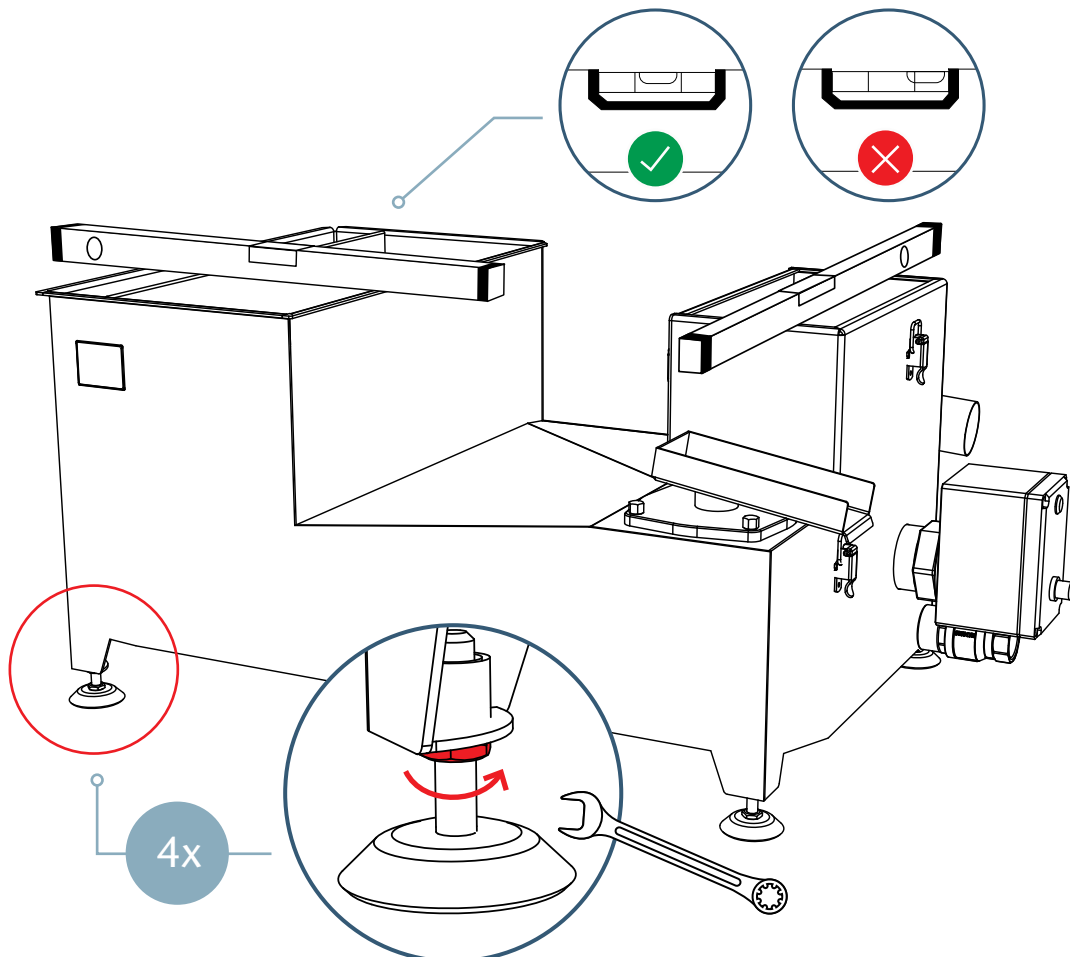
4



5

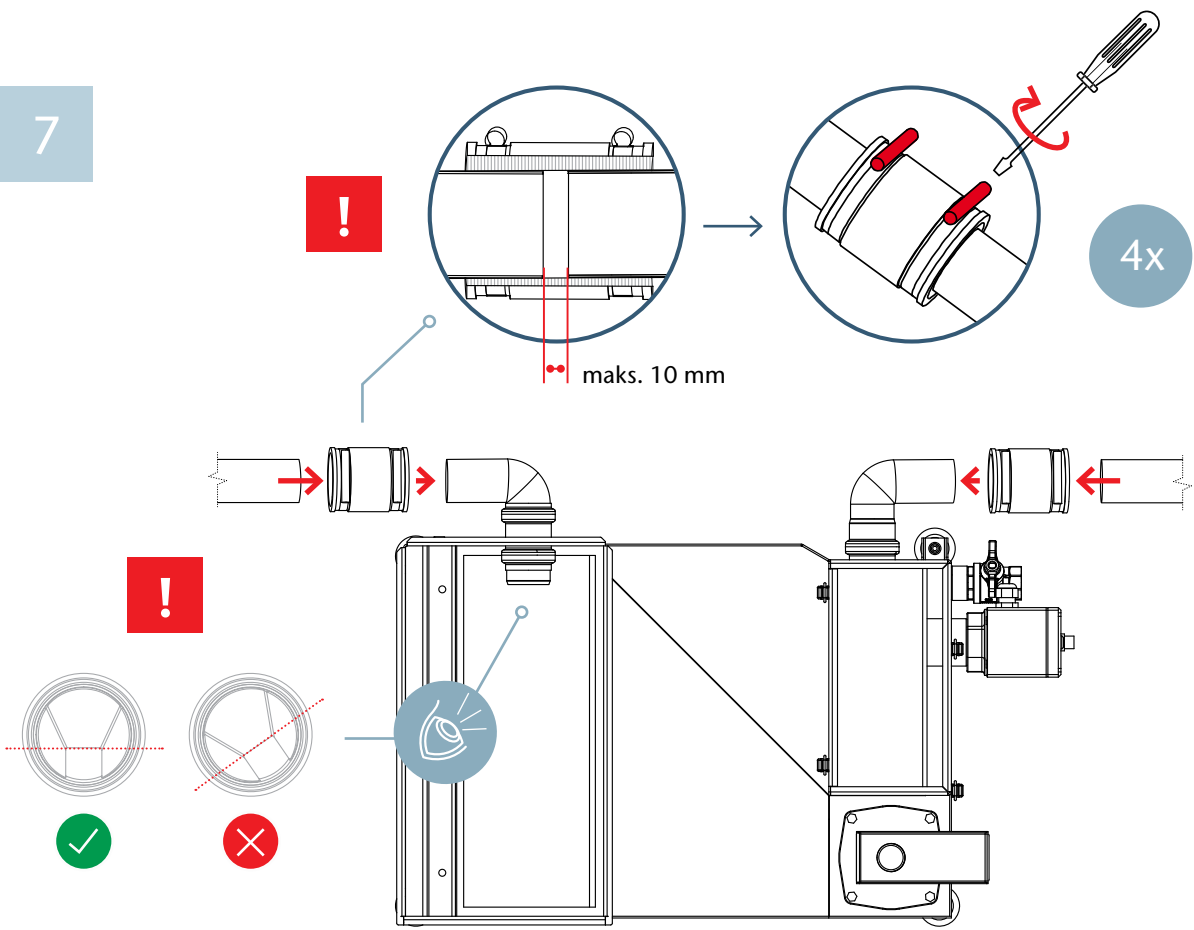


6

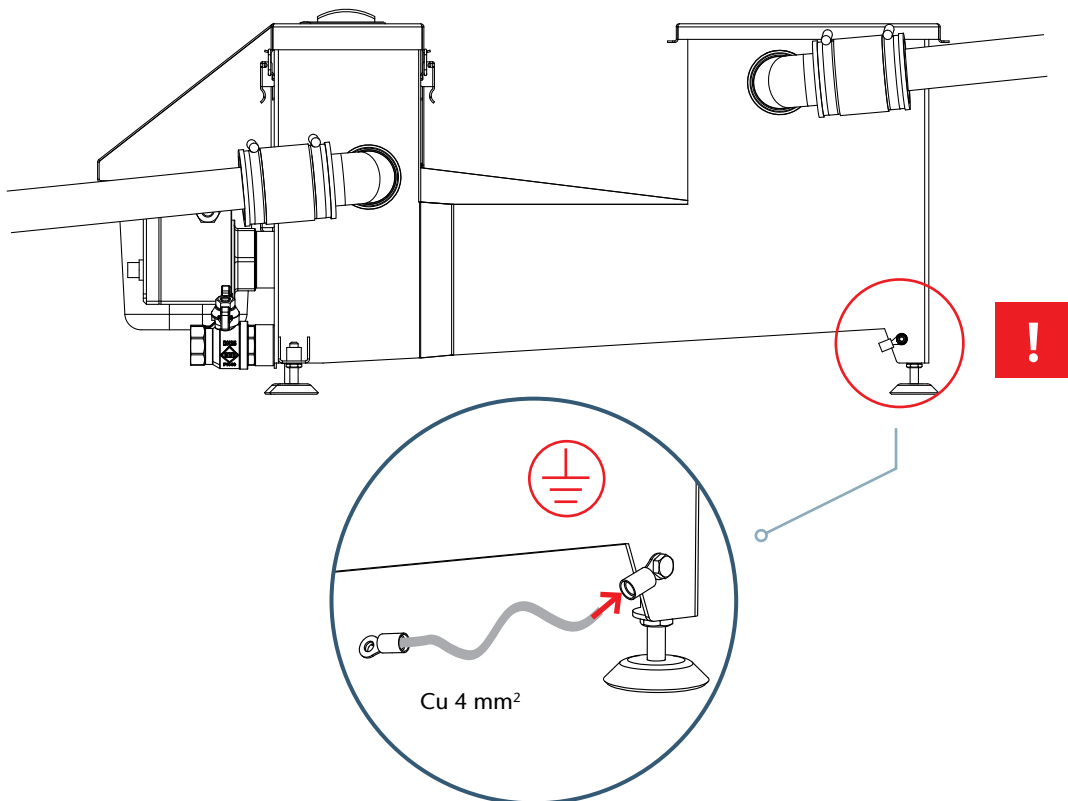


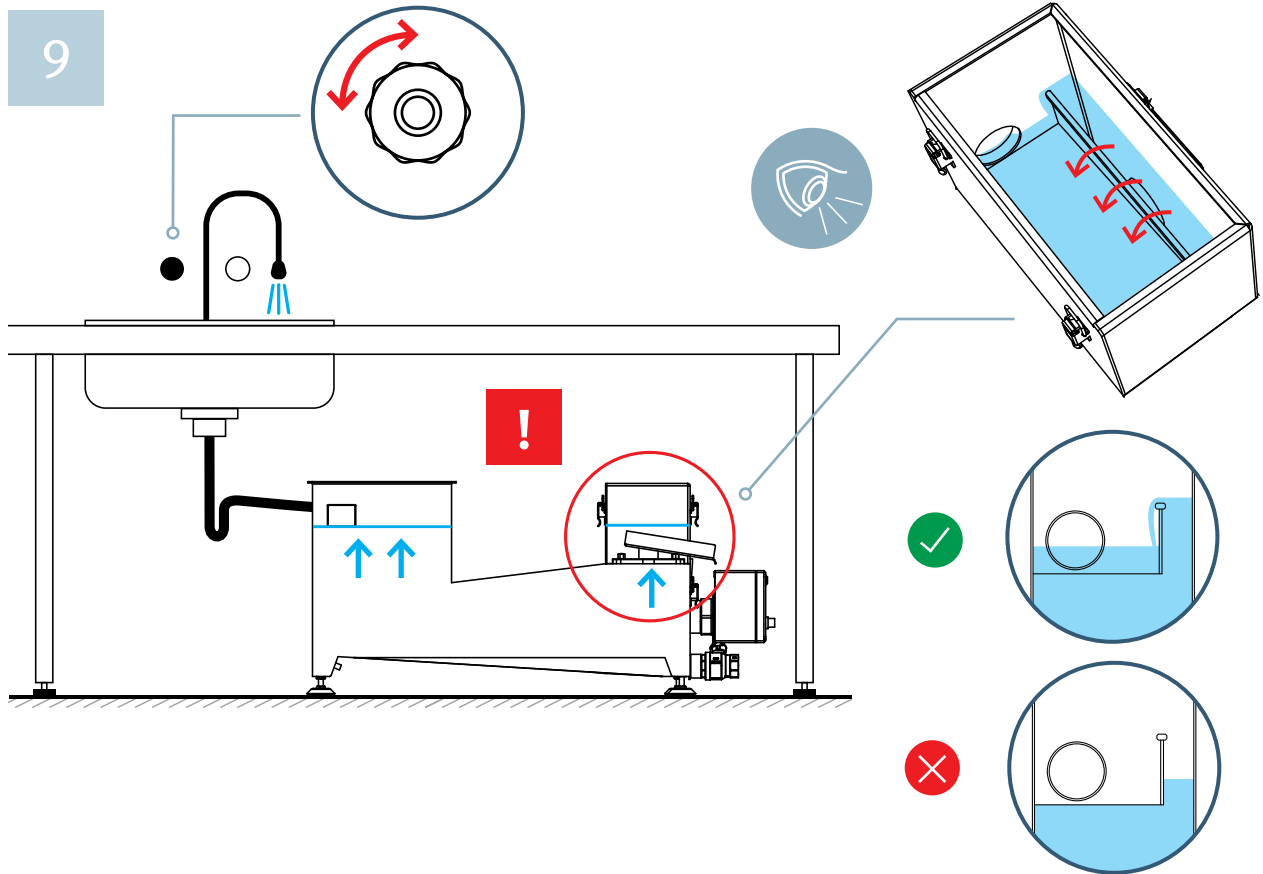


7



8

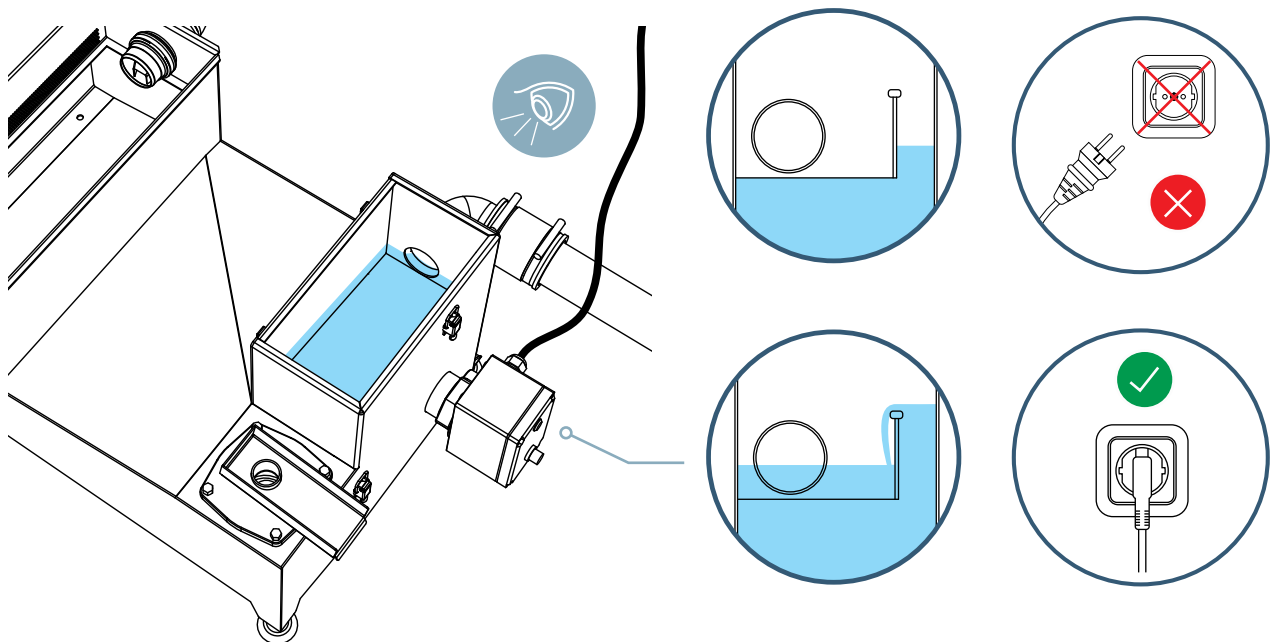




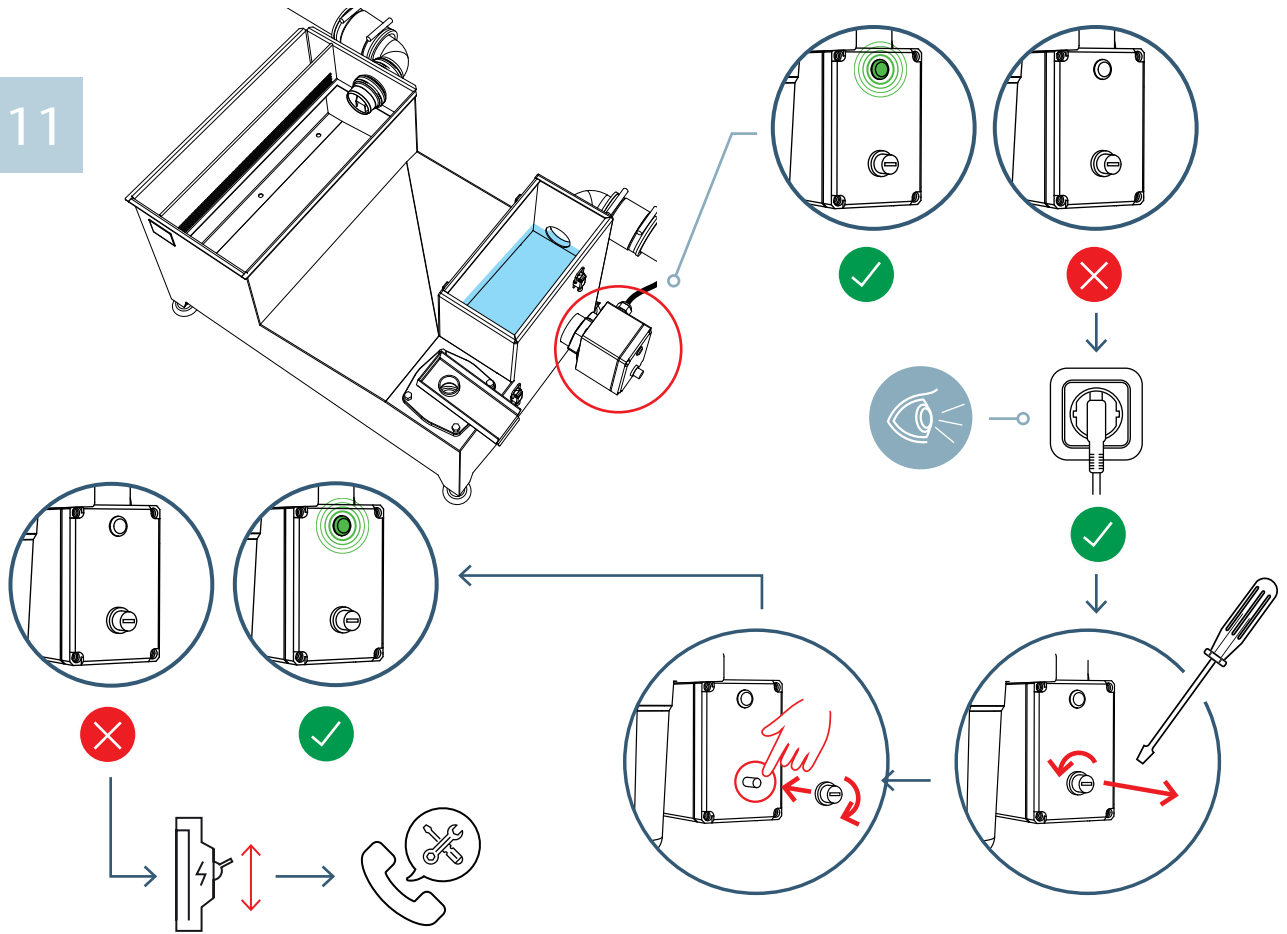
10



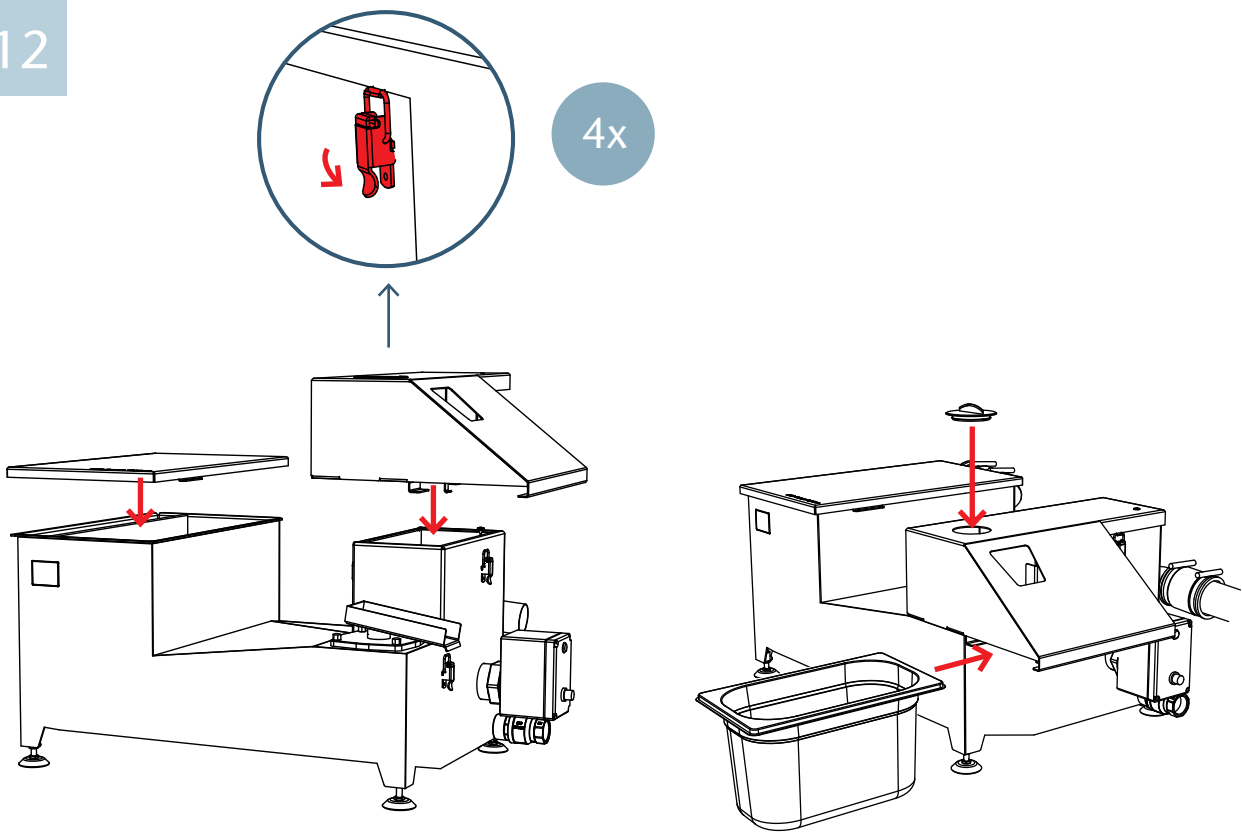
**Älä käynnistä yksikköä ennen kuin se on täytetty vedellä**



11

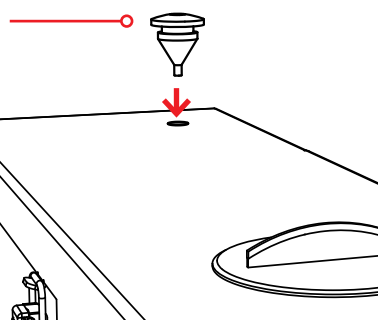
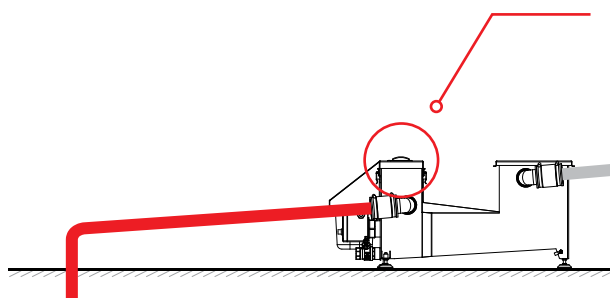


12

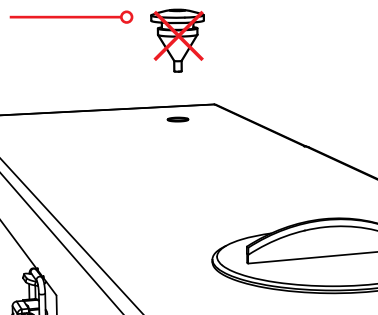
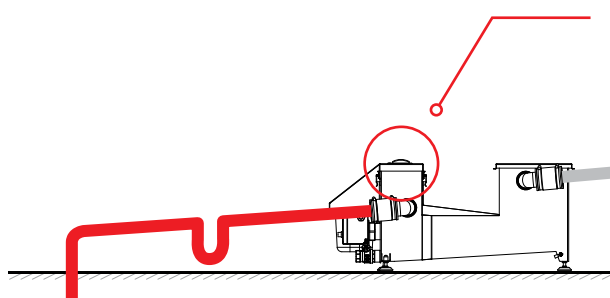


13

A



B



## Käyttö

Yksikön käyttöön liittyvät ehdot, rajoitukset ja suositukset  
(koskee vain yksikön toimintaa):

- Jos yksikköä ei ole käytetty yli kahteen päivään (yksikköön ei ole johdettu jätevettä), se on seuraavana päivänä huuhdeltava 30 litralla vettä.
- Älä koskaan avaa erottimen pohjassa olevaa viemärin palloventtiiliä normaalin käytön aikana. Tämän venttiilin saa avata vain aina kolmen kuukauden väliajoin suoritettavien huoltotoimenpiteiden yhteydessä.
- **Jos lämmitin on kytketty sähköverkkoon, yksikön on aina oltava täynnä vettä, muutoin lämmitin voi vaurioitua ja se pitää vaihtaa.**
- Suosittelemme erottimen virtaussuuntaisen viemärin puhdistamista kerran vuodessa, jotta vältetään yksikön virtauskapasiteetin heikkeneminen ja siitä johtuvat ylivuodot.
- Lämmitin pitää sisäisen veden lämpötilan jatkuvasti n. 40 °C:eessa.
- Jos lämmitin on kytketty sähköverkkoon, lämmitinkotelossa tulee palaa vihreä valo. Jos valo ei pala vihreänä, katso asennus-, käyttö- ja huolto-ohje, sivu 17, Päivittäiset huoltotoimenpiteet.

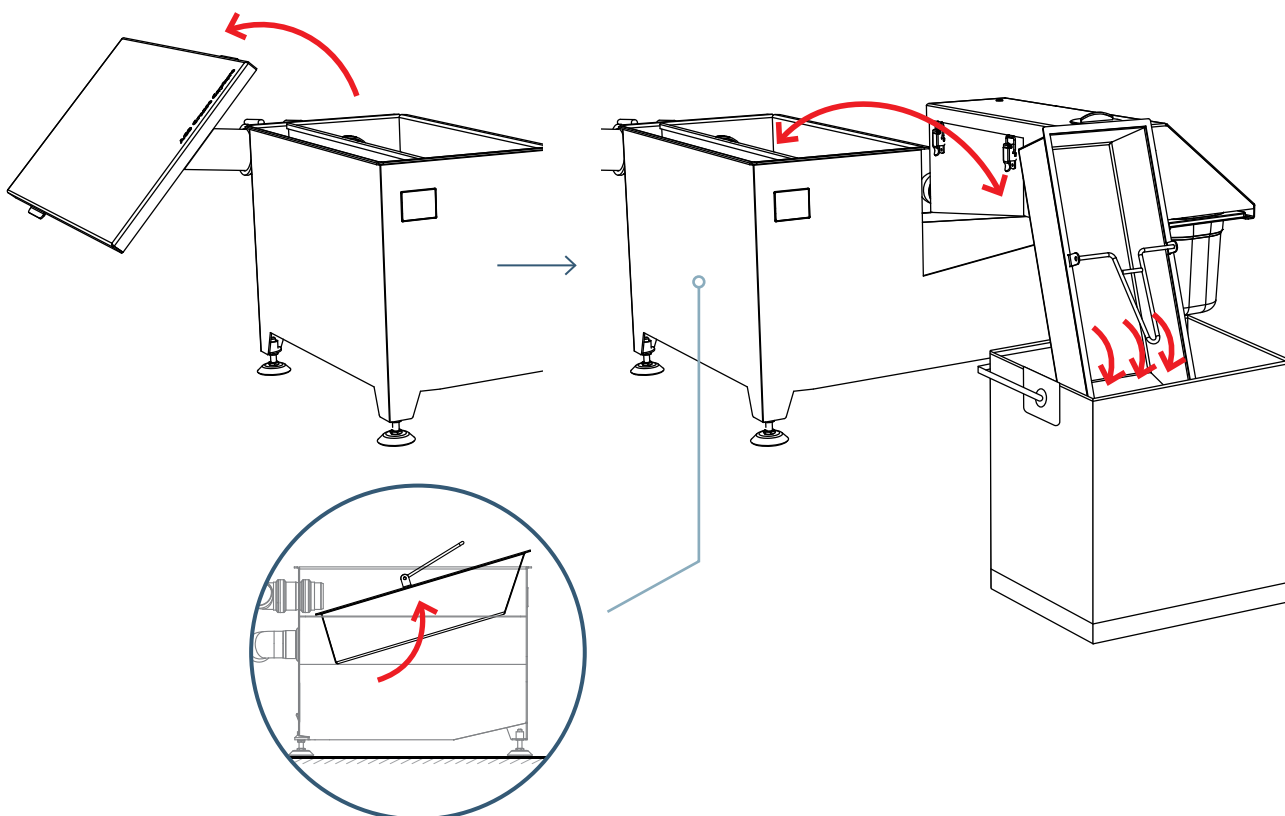
## Huoltotoimenpiteet

Ehdot, rajoitukset ja suositukset:

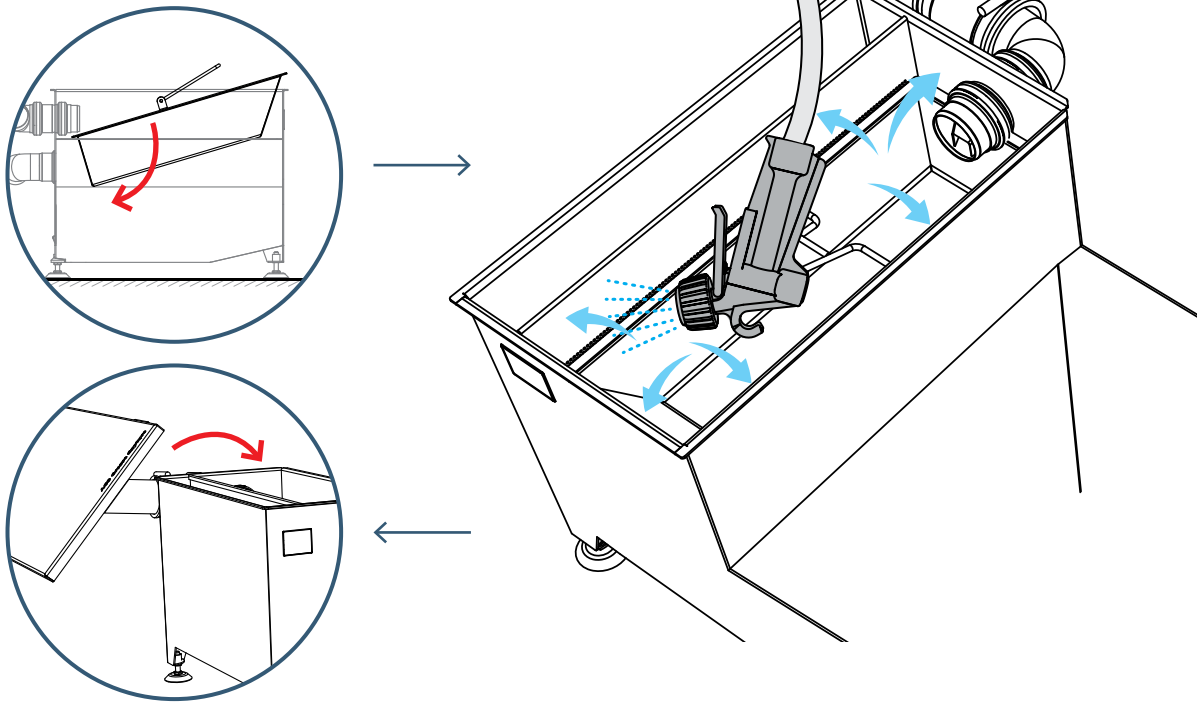
- Rasvanerotusprosessi menettää tehoaan, jos yksikköä ei huolleta asianmukaisesti.
- Yksikkö on huollettava päivittäin (siihen kuluva aika on n. viisi minuuttia). Huoltotoimenpiteiden suorittamisesta vastaa koneen käyttäjä. Myös viikoittaiset huoltotoimenpiteet (joihin kuluu n. 10 minuuttia) suorittaa koneen käyttäjän oma henkilökunta. Kolmen kuukauden väliajoin suoritettavan huollon (1 tunti) saa suorittaa vain koulutettu huoltohenkilöstö. Ota yhteyttä paikalliseen palveluntarjoajaan sopiaksesi huollon suorittamisesta.

1

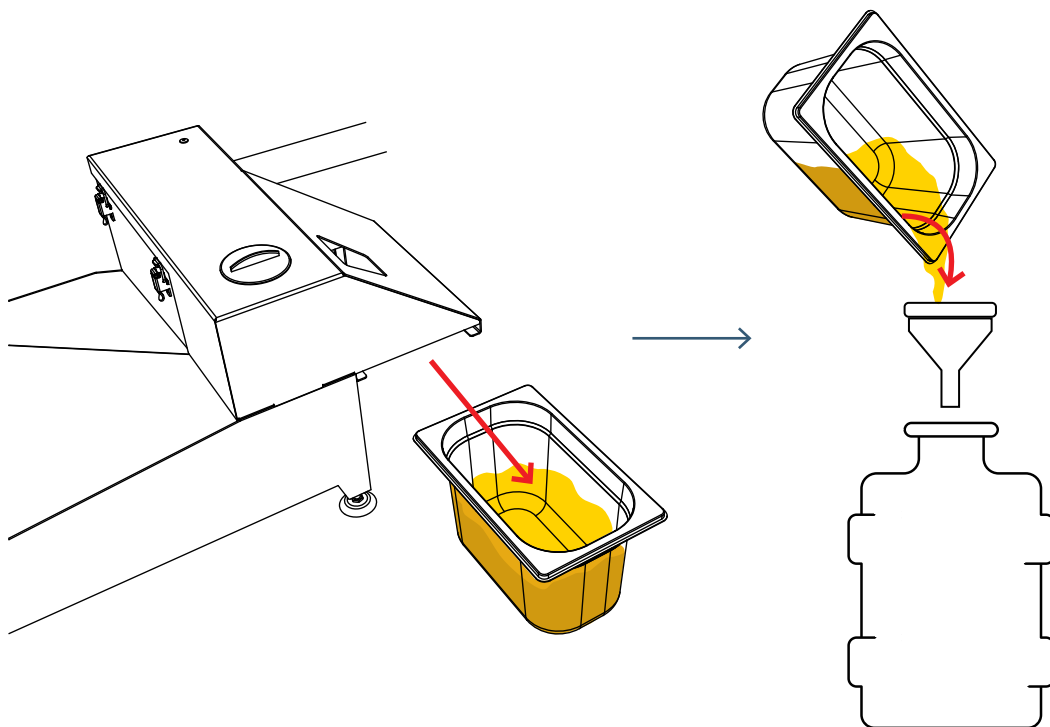
### Päivittäiset huoltotoimenpiteet



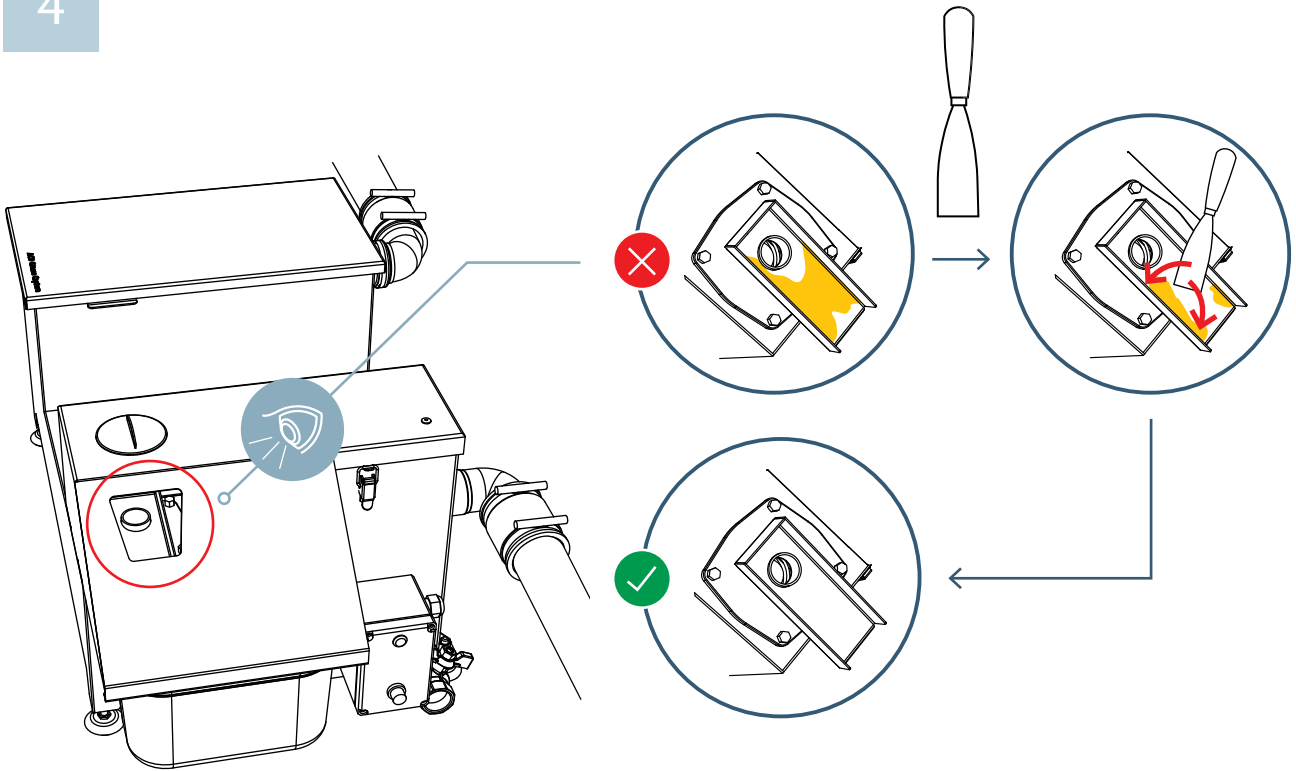
2



3



4



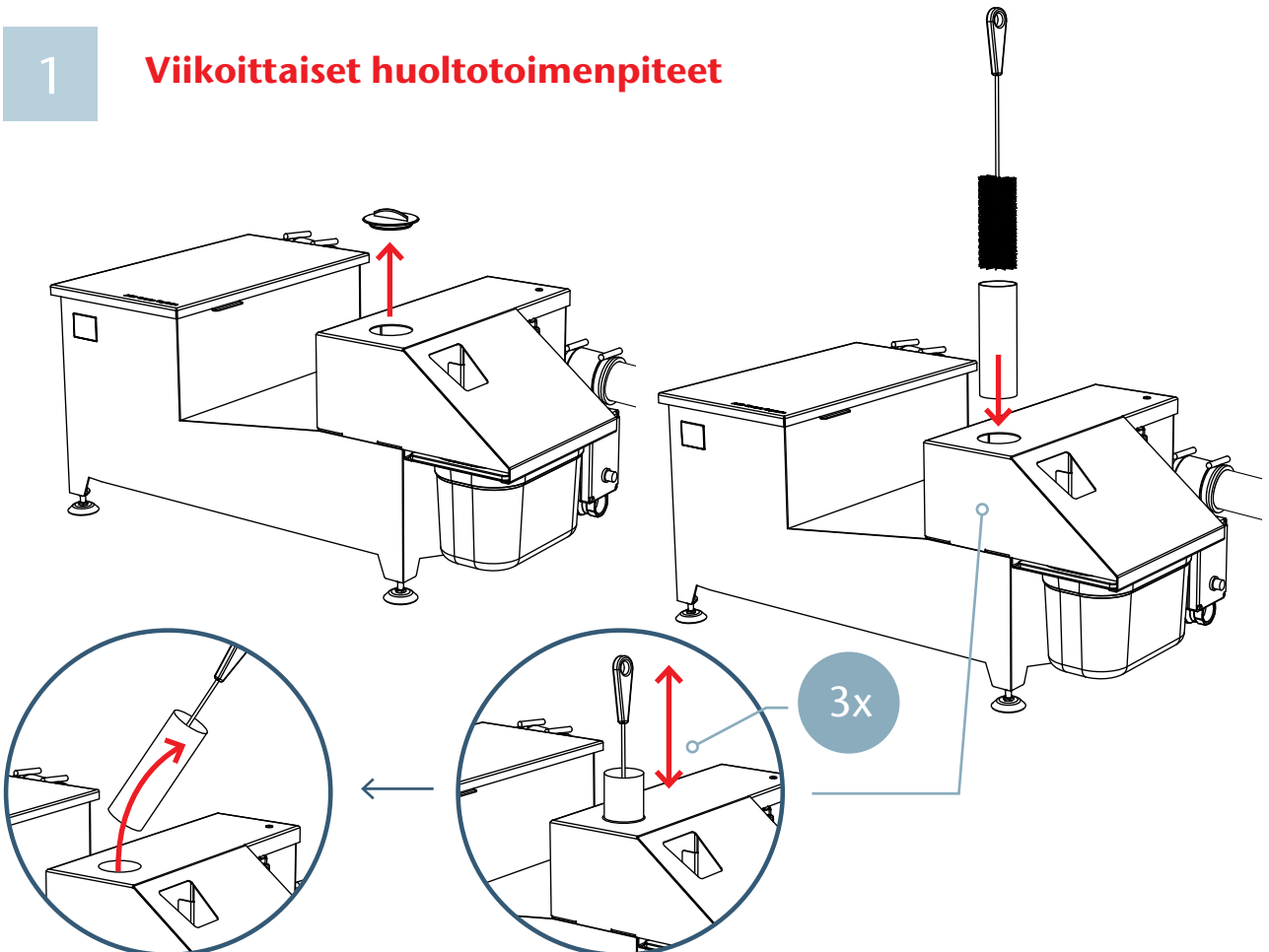
Asennus

Käyttö

Huoltotoimenpiteet

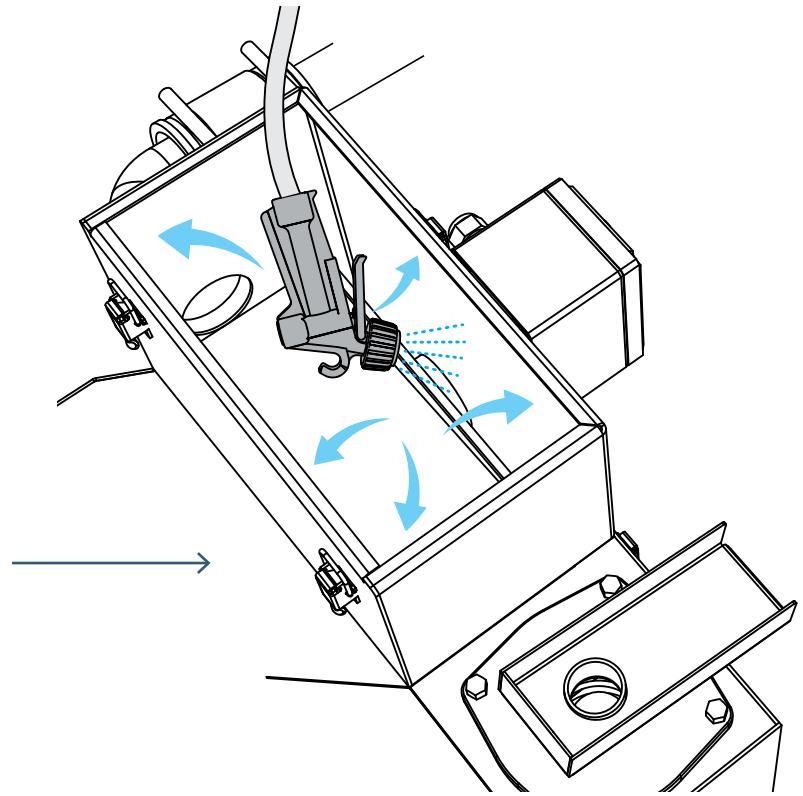
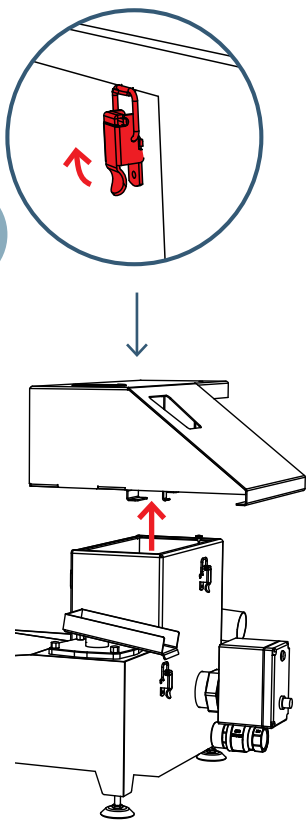
1

### Viikoittaiset huoltotoimenpiteet



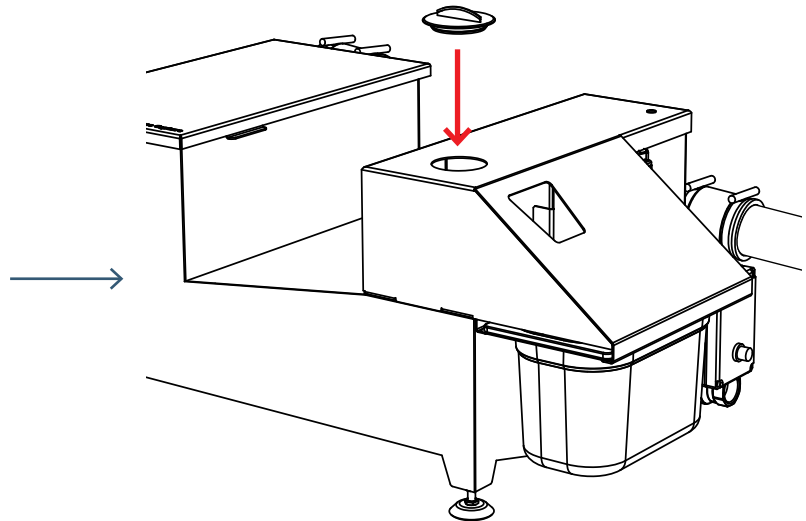
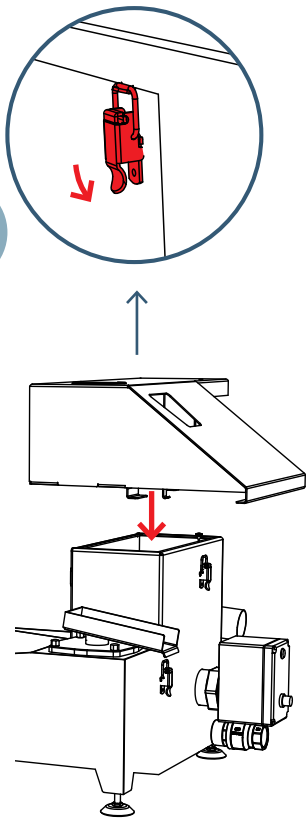
2

4x



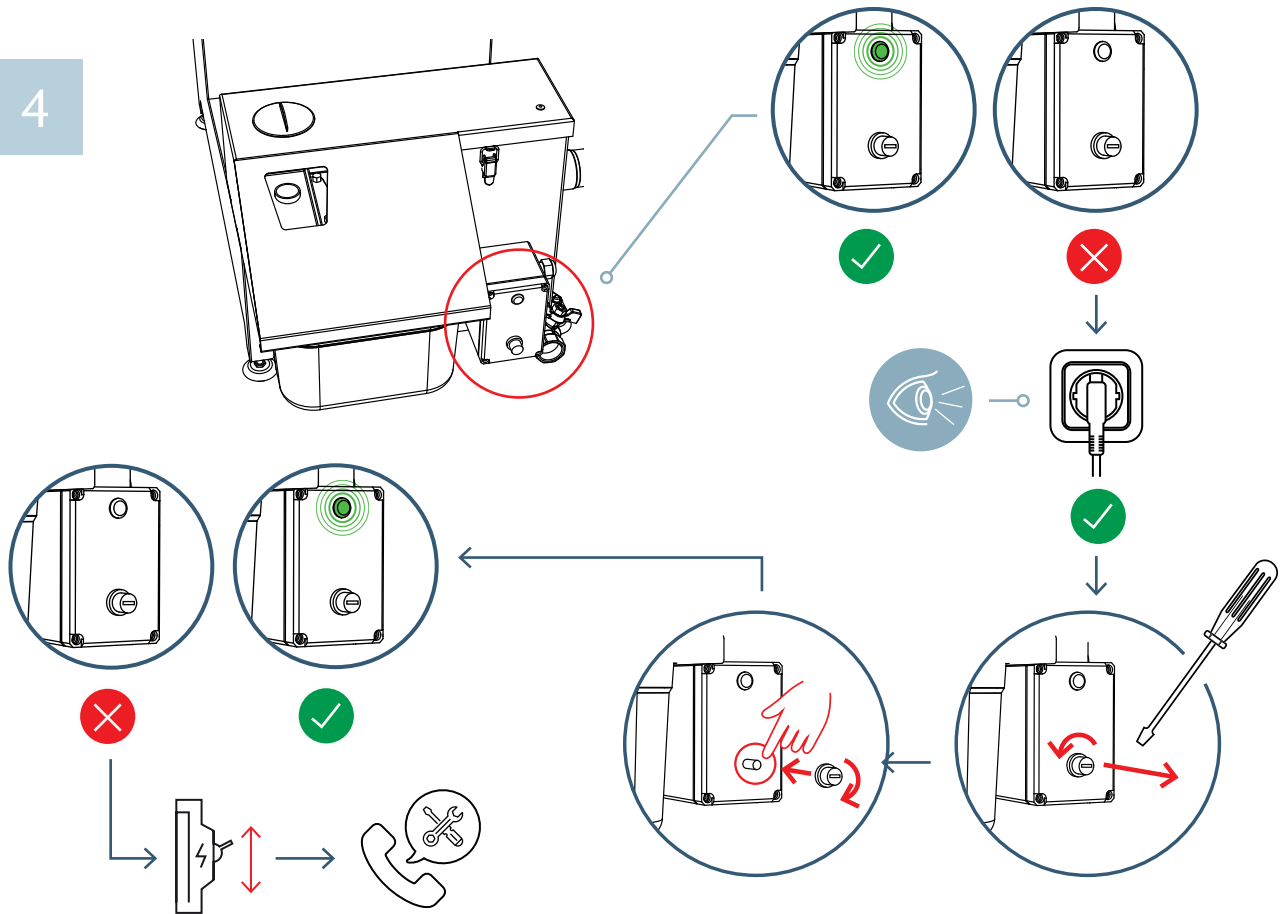
3

4x



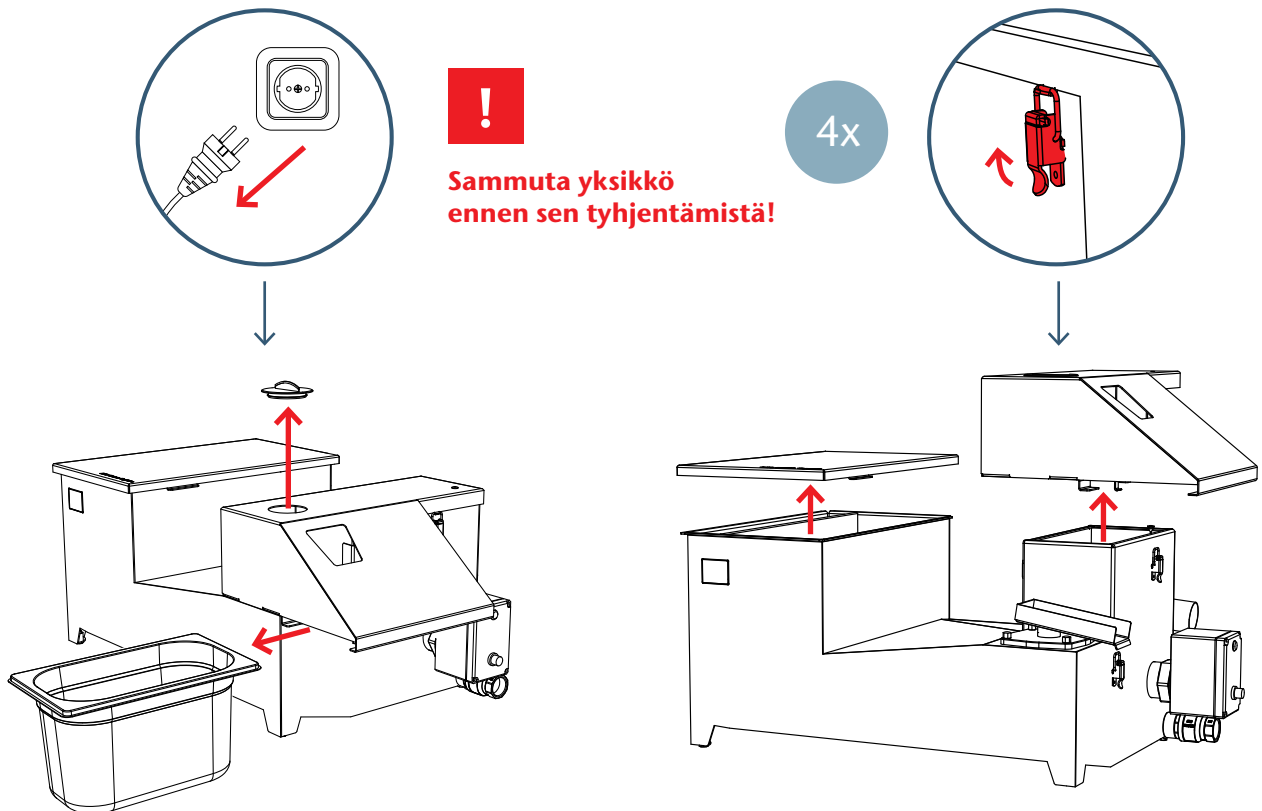


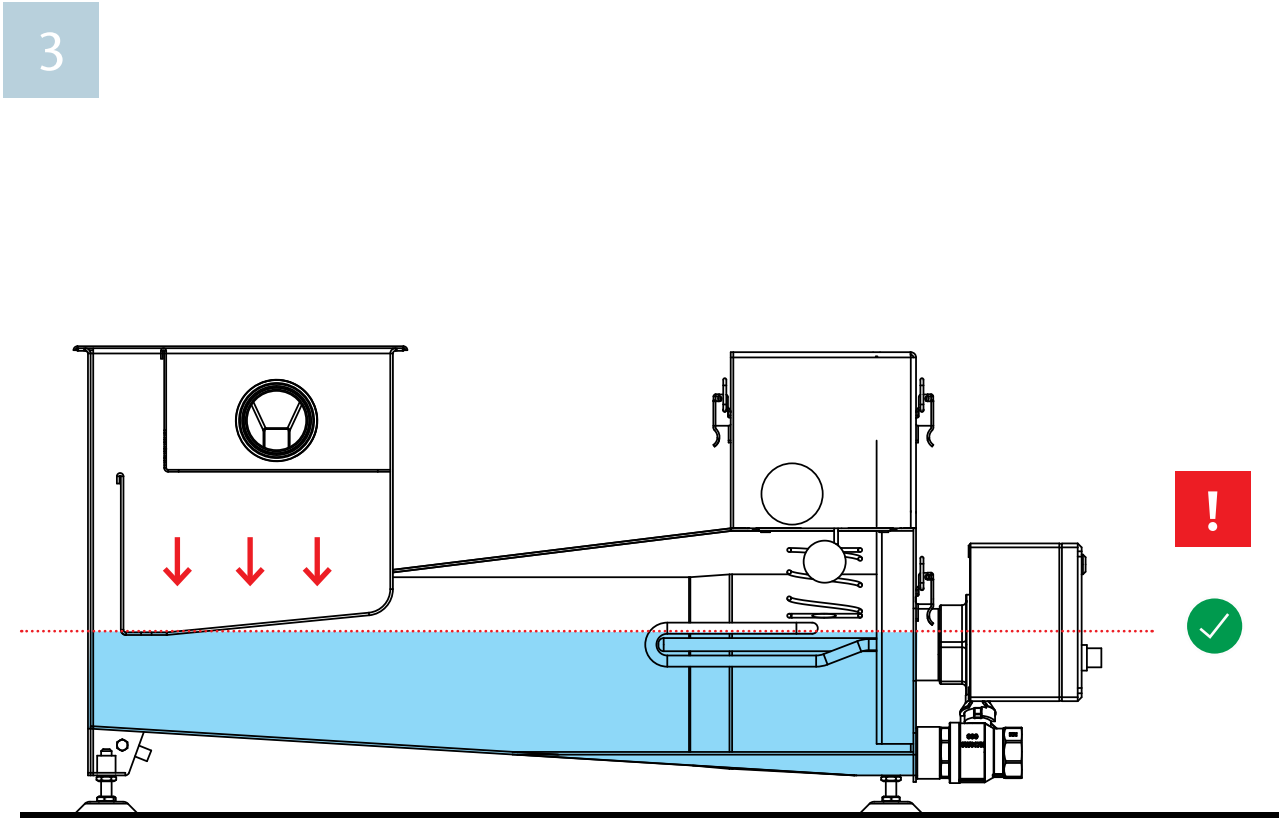
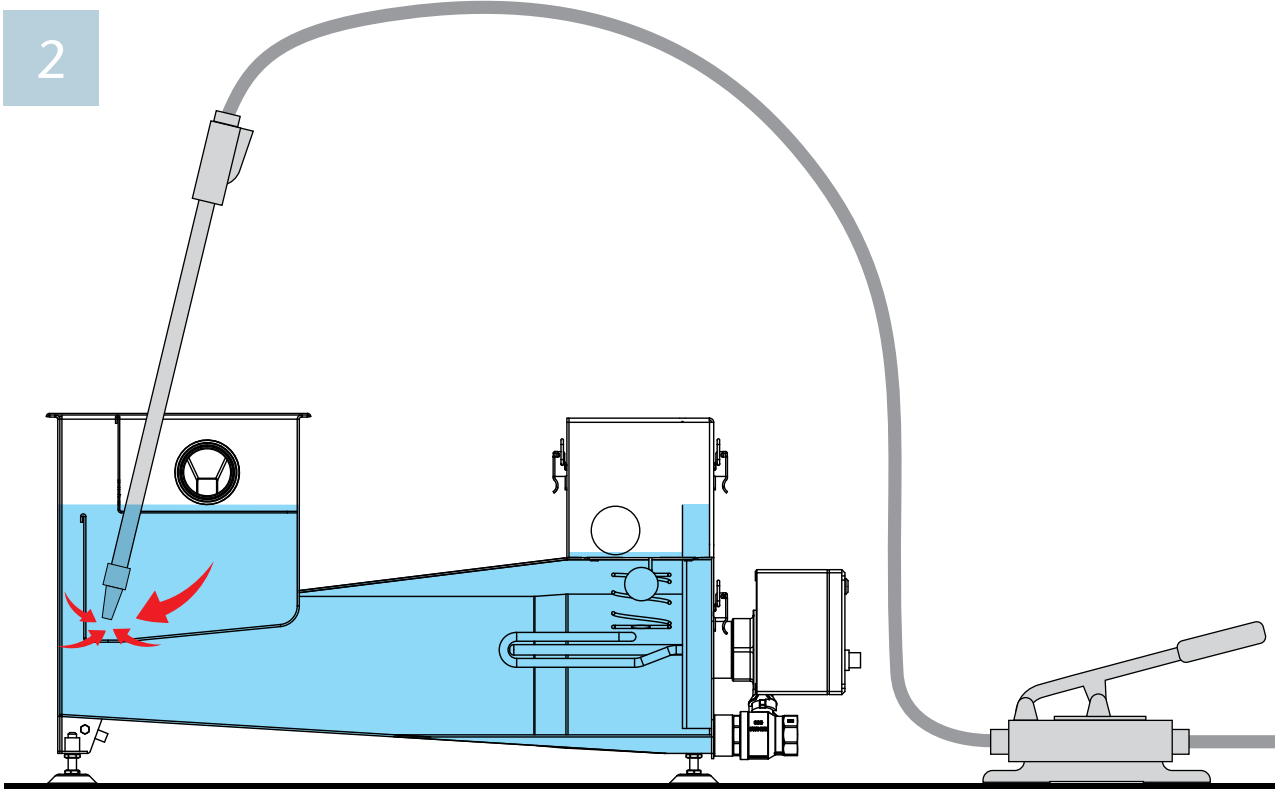
4



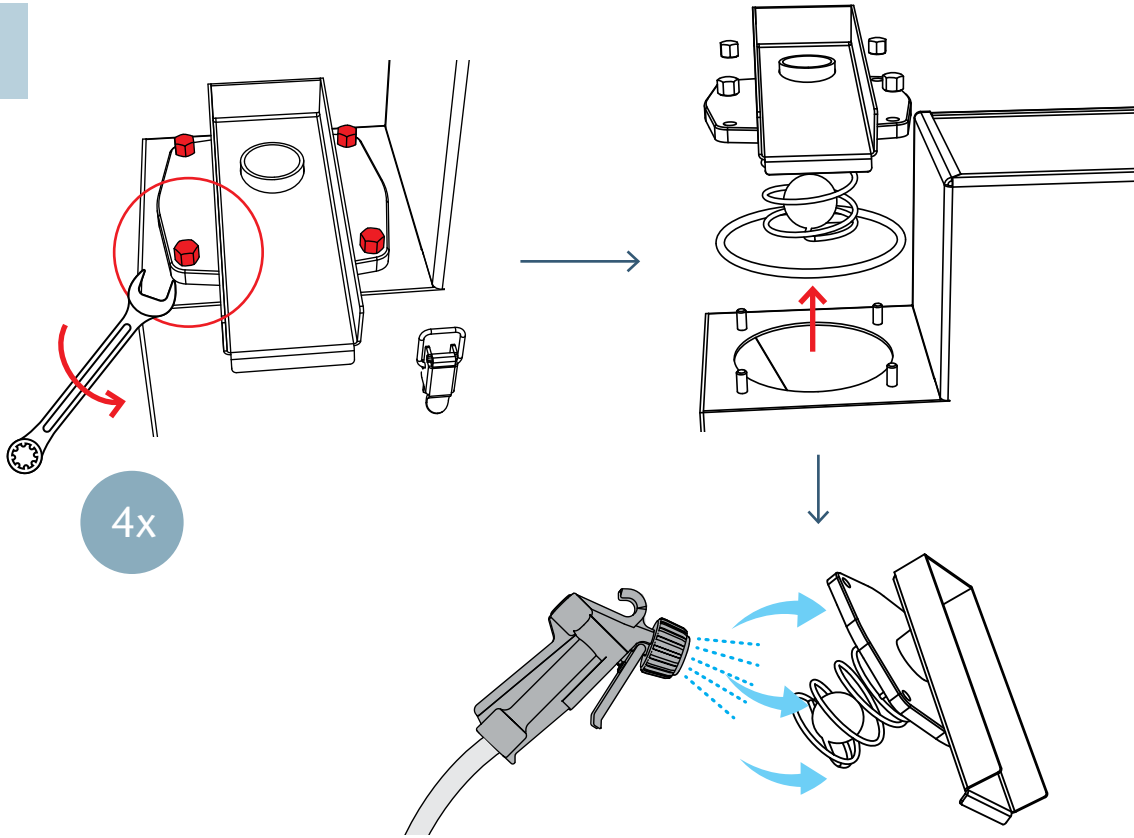
1

**Kolmen kuukauden väliajoin suoritettavat huoltotoimenpiteet**  
(hyväksytty huoltokumppani suorittaa)

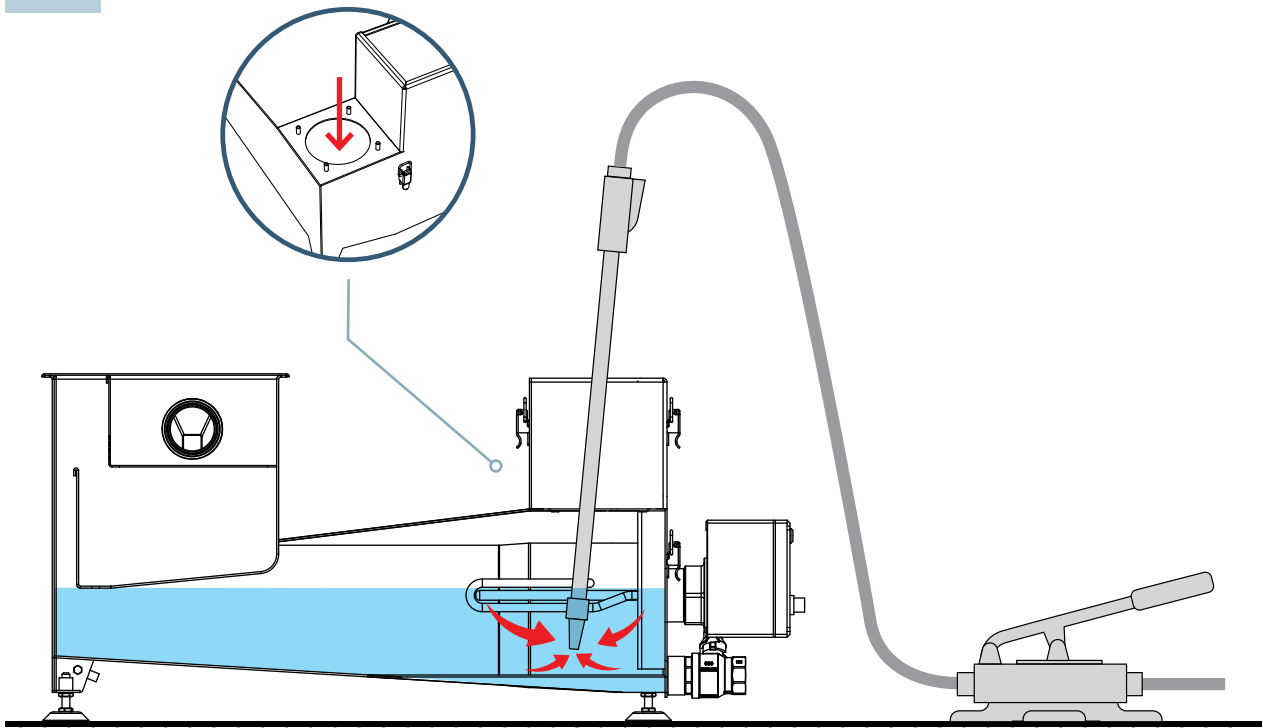




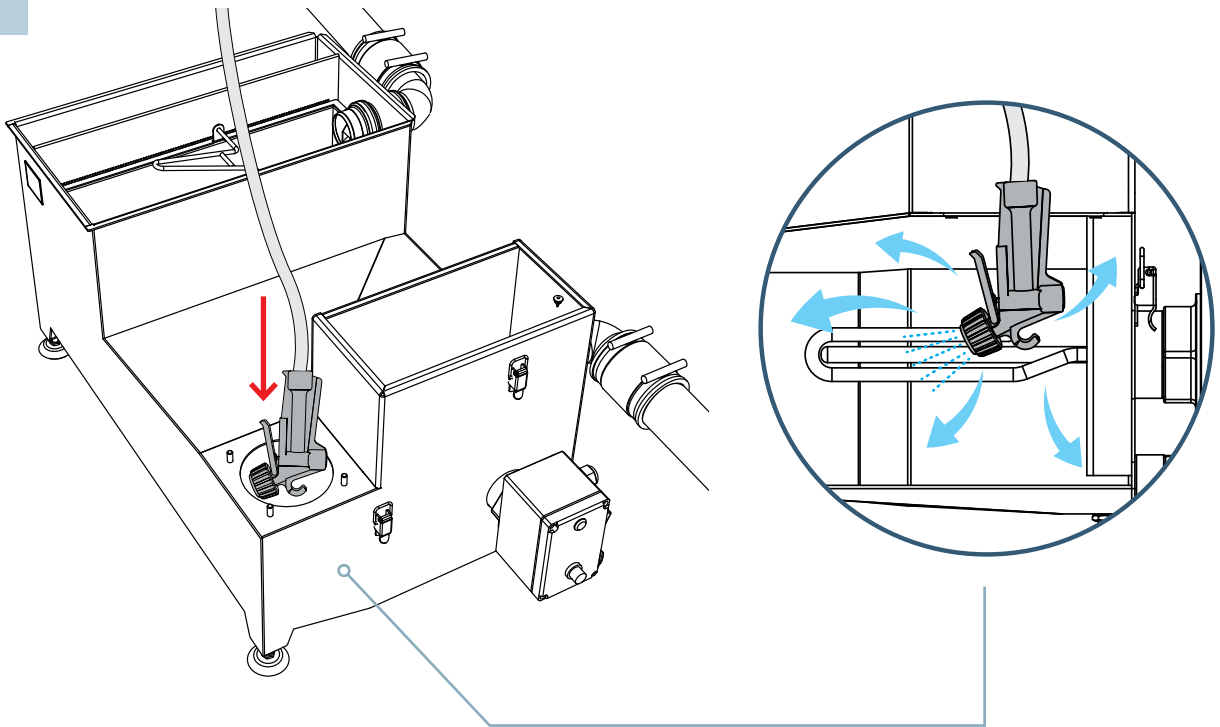
4



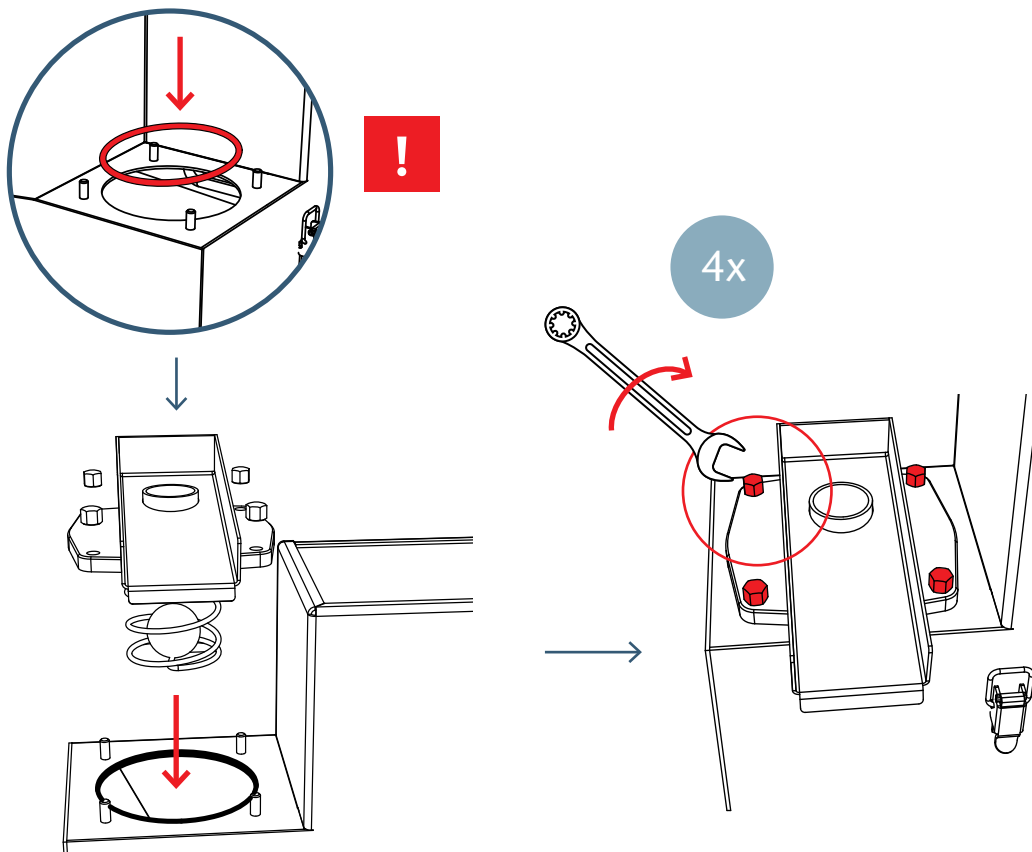
5



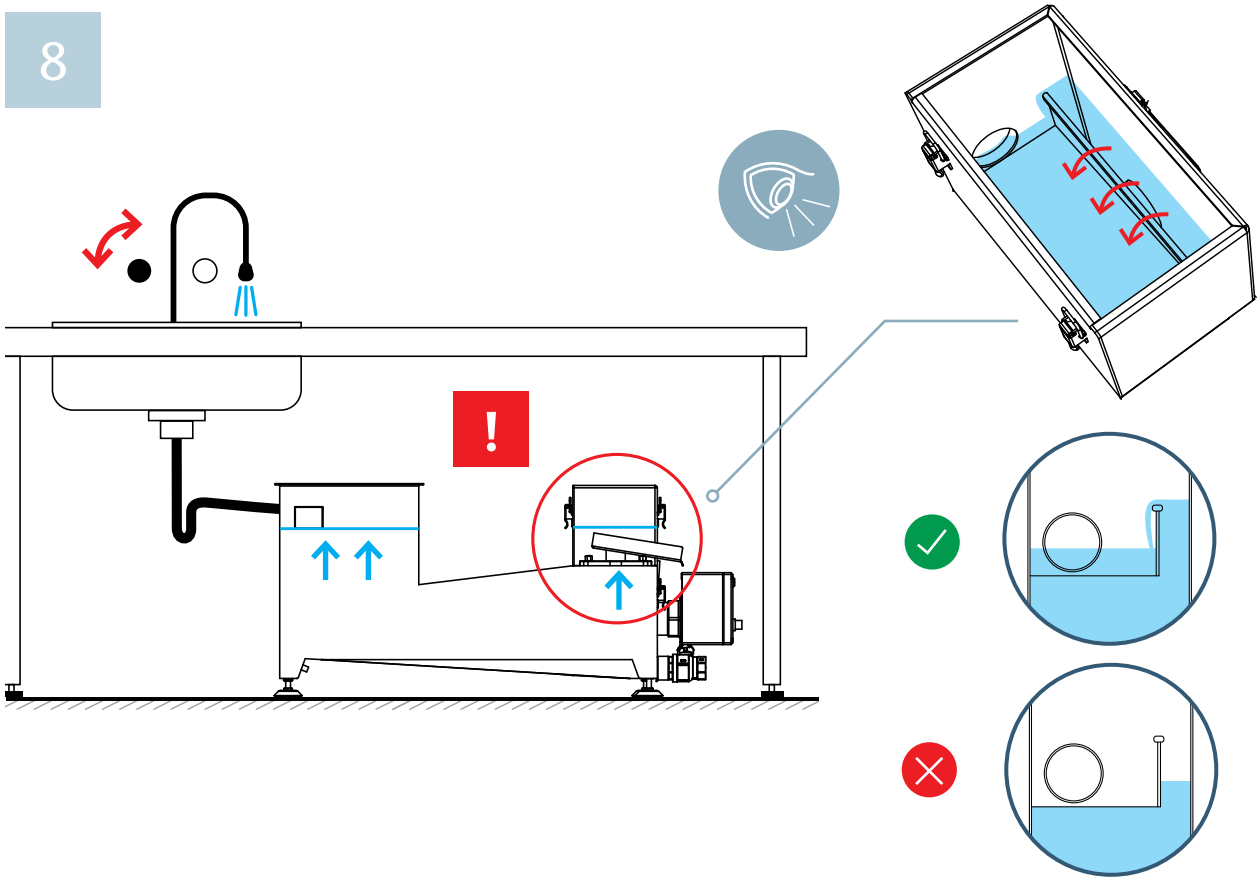
6



7

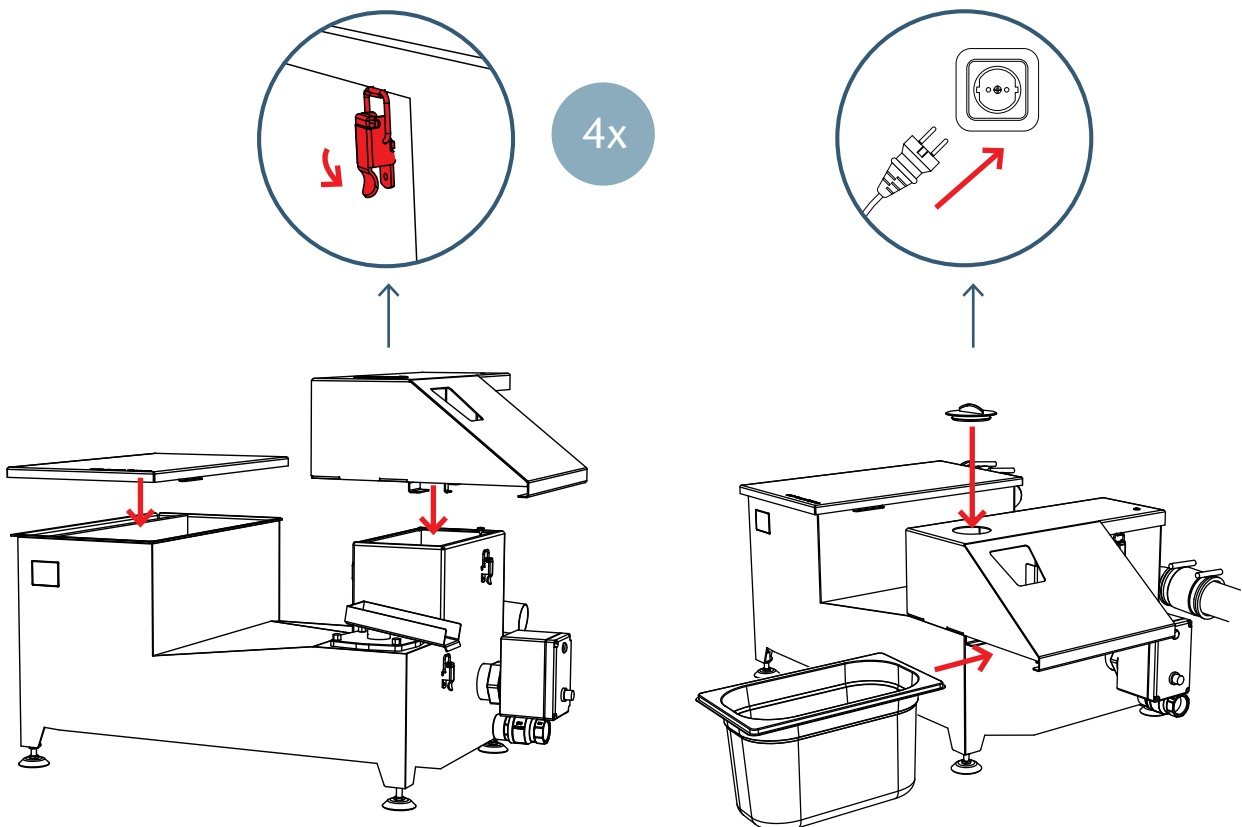


8



9

**!** Älä käynnistä yksikköä ennen kuin se on täytetty vedellä



## Vianmääritys

Ongelma	Syy	Ratkaisu
Haju	Jätevesi virtaa sisään epätasaisesti, laitetta ei ole käytetty yli kahteen päivään.	Jos erotin on pois käytöstä yli kaksi päivää, huuhtele se päivittäin tiskialtaan kautta 30 litralla vettä.
	Kumitulppa (asennus-, käyttö- ja huolto-opas, sivu 4, kohta 17) on poistettu hajulukon asentamiseksi erottimen jälkeen.	Poista hajulukko ja aseta kumitulppa takaisin tyhjennysaukkoon. Erottimessa on sisäänrakennettu hajulukko, poistoputkeen ei tarvitse asentaa ulkoista hajulukkoa.
	Syöttökammiota ei ole huollettu.	Poista syöttökammion kansi ja poista kertymät seinämistä suihkupäällä. Älä poista koria kammiosta puhdistuksen ajaksi.
	Öljyä on vuotanut öljyventtiiliin (asennus-, käyttö- ja huolto-opas, sivu 4, kohta 5).	Poista rasvajäänteet öljysäiliöstä.
	Öljysäiliössä on hajoavia rasvajäänteitä.	Poista rasvajäänteet öljysäiliöstä.
Kovettunut rasva on tukkinut öljyventtiilin raon.	Lämmitin ei kuumene.	Tarkasta, palaako lämmittimen vihreä valo. Jos valo ei pala, tarkasta pistoke, lämmittimen termostaatin nollauspainike ja sähkönjakokeskuksen virtakatkaisin.
	Lämmityselementti on lietteen peitossa ja se kuumenee, mutta ei kuumenna rasvaa.	Kosketa erotinkammion ylempää kaltevaa levyä. Jos lämmityselementti toimii oikein, levyn pitäisi olla kuuma kosketettaessa. Jos levy ei ole kuuma, lämmitin on lietteen peitossa ja se on huollettava perusteellisesti, katso asennus-, käyttö- ja huolto-opas, sivu 17 - Kolmen kuukauden väliajoin suoritettavat huoltotoimenpiteet.
Erotettu rasva ei virtaa öljysäiliöön.	Öljyventtiili tukossa. Muovipallo on tarttunut öljyventtiilin istukkaan.	Puhdista öljyventtiili harjalla - katso asennus-, käyttö- ja huolto-opas, sivu 15 - Viikoittaiset huoltotoimenpiteet. Suorita öljyventtiilin puhdistus joka päivä kerran viikossa suoritettavan puhdistuksen sijasta.
	Erottimeen virtaa vain emulsiota tai rasvatonta jätevetä.	-
Öljysäiliöön valuu vettä.	Öljyventtiilin istukkaan tai muovipalloon kertyneet roskat ovat aiheuttaneet tukoksia.	Puhdista öljyventtiili harjalla - katso asennus-, käyttö- ja huolto-opas, sivu 15 - Viikoittaiset huoltotoimenpiteet.
Jätevesi virtaa erottimesta.	Syöttökammion kori on täynnä ruoanjätteitä, jotka estävät veden pääsyn erottimeen.	Tyhjennä kori ja harkitse tyhjennysvälin lyhentämistä kahteen kertaan päivässä.
	Erottimen virtaussuuntaan asennettu tyhjennysputki on osittain tai täysin tukossa.	Puhdista tyhjennysputki. Poista putken tukkeutumisen syy.
	Erottimen virtaussuuntaan on asennettu läpimitaltaan liian pieni tyhjennysputki, joka ei pysty käsittelemään korkeita syöttövirtausmääriä.	Korvaa syöttömäärää rajoittava putki pienemmällä putkella, joka alentaa erottimen maksimivirtausta.
Tukos syöttövirtauksen rajoittimessa	Suurehkot elintarvikejäänteet kulkeutuvat tiskialtaasta erottimeen.	Asenna siivilä viemäriaukkoon. Avaa syöttökammion kansi ja poista kaikki roskat tukkiutuneesta rajoittimesta.



ACO. creating  
the future of drainage



**ACO Nordic Oy**

Metsänneidonkuja 12  
02130 Espoo

+358 10 5488 777  
aco-nordic@aco-nordic.fi

