



LIPUJET-P-OD Varusteet

- Tarkastus- ja huoltoaukot Ø 450 mm
- Hajutiivit lukittavat kannet pikasalvalla
- ACO PROCURAT T5-2 -hälytin rasva-kerroksen ja padotuksen mittaamiseen
- ACO IMU -tyhjennysputki

LIPUJET-P-OD Lisävarusteet

- ACO IMUBOX -imuposti
- ACO PROFLEX -näytteenottoyksikkö
- ACO MULI -automaattipumppaamo yhdellä tai kahdella pumpulla
- ACO UVO -ilmansuodatin
- ACO WINDOW -tarkastusikkuna
- ACO FILL -vesitäyttöyksikkö
- Tyhjennyspumppu (yli 8 m nostok.)
- ACO PROCURAT T5-3 -hälytin, jossa kerro- ja padotusanturin lisäksi lieteanturi

LIPUJET-P-OM Varusteet

- Tarkastus- ja huoltoaukot Ø 450 mm
- Hajutiivit lukittavat kannet pikasalvalla
- ACO PROCURAT T5-2 -hälytin rasva-kerroksen ja padotuksen mittaamiseen
- ACO IMU -tyhjennysputki
- Korkeapainepesuri (175 bar, 13 ltr/min) suuttimineen
- ACO WINDOW -tarkastusikkuna
- ACO FILL -vesitäyttöyksikkö sulkuventtiilillä, manuaalinen

LIPUJET-P-OM Lisävarusteet

- ACO IMUBOX -imuposti
- ACO PROFLEX -näytteenottoyksikkö
- ACO MULI -automaattipumppu yhdellä tai kahdella pumpulla
- ACO UVO -ilmansuodatin
- ACO WINDOW -tarkastusikkuna
- ACO IMUBOX AUT. täysautomaattisen HYDRO-JETin ohjaukseen
- ACO FILL AUT -vesitäyttöyksikkö magneettiventtiilillä (automaattinen)
- Tyhjennyspumppu (yli 8 m nostok.)
- ACO PROCURAT T5-3 -hälytin, jossa kerros- ja padotusanturin lisäksi lieteanturi

Rakenne

LIPUJET-P-OD ja -OM rasvanerottimet soveltuvat käytettäväksi elintarviketeollisuudessa, ravintoloissa, suurkeittiöissä, leipomoissa jne. Erottimet täyttävät EN1825-1 standardin vaatimukset rasvapitoisten jätevesien käsittelemiseksi.

Erottimessa on aina kiinteä imuputki. Imuputki liitetään imupostiin joko PE-HST- tai muilla rasvaiselle vedelle soveltuvilla putkilla.

LIPUJET-P-OM mallissa on integroitu korkeapainepesuri (175 bar) pyöriivillä suuttimilla. Tämän avulla rasva pilkotaan ja säiliö pestään tehokkaasti tyhjennyksen jälkeen. Korkeapainepesuria ohjataan manuaalisesti tai täysautomaattisesti jolloin siihen voidaan liittää myös automaattinen vesitäyttö. Hajutiividen lukitussalvallen kansion kautta suoritetaan erottimien tarkastus ja pesu siinä tapauksessa, jos ei ole integroitua pesuria. Erotin asennetaan sisälle lattialle, jäätymiseltä suojattuun tilaan johon on helppo pääsy.

Molemmissa erotinmalleissa on aina integroidut lietetilat (min.100 x NS koko). Pienet mitat ja keveys helpottavat asentamista ja siirtämistä ahtaissa tiloissa. Säiliöiden sisäpinta on viimeistelty sileäksi, mikä helpottaa puhtaanapitoa.

LIPUJET -P-OD ja -OM -erottimet ovat suunniteltu käytettäväksi aina +50 °C asteen lämpötilaan saakka.

Materiaali

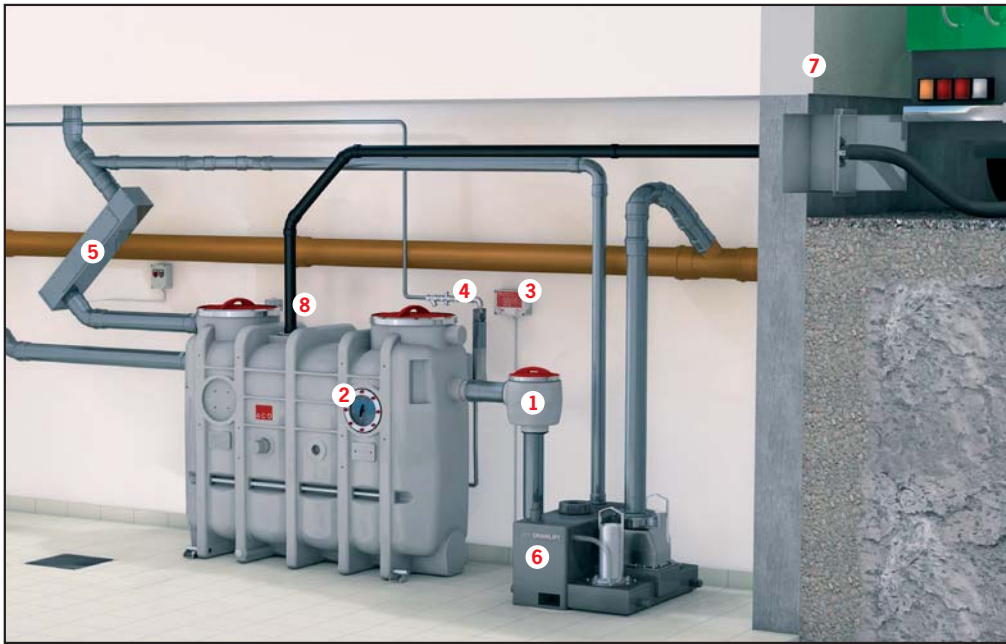
Säiliö	PE-HD
Tiivisteet	NBR-kumi

Erotuskapasiteetti

LIPUJET-P-OD/-OM erotin on testattu ja hyväksytty saksalaisen LGA:n toimesta EN 1825-1 standardin mukaisesti.

Tuotesertifiointi

LIPUJET-P-OD/-OM rasvanerotin on CE-merkitty standardin EN 1825-1 mukaisesti ja täyttää kaikki virtaustesti-, lujuus-, materiaali-, merkintä- ja tiiveysvaatimukset.

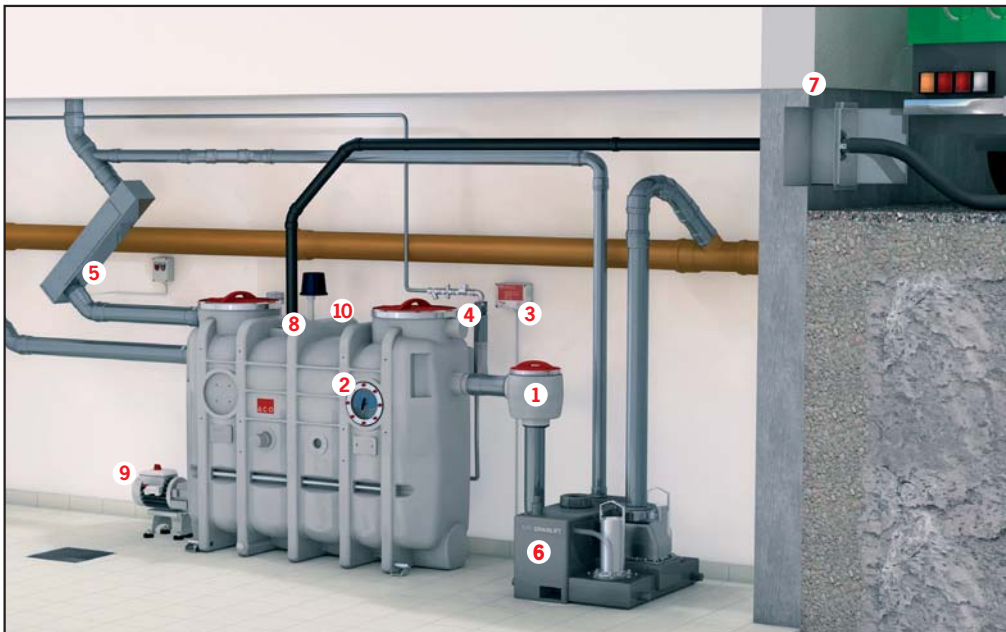


LIPUJET-P-OD

Rasvanerotin kiinteällä tyhjennysputkella, joka liitetään yleensä IMUBOXiin, johon tyhjennysauto liittää letkunsä (hajuhaitta vain erottimen pesussa).

LIPUJET-P-OD

- | | | | |
|---|--|---|---|
| 1 | ACO PROFLEX -näytteenottoyksikkö (lisävaruste) | 5 | ACO UVO -ilmanpuhdistin (lisävaruste) |
| 2 | ACO WINDOW -tarkastusikkuna pyyhkijällä (lisävaruste) | 6 | ACO MULI -automaattipumppaamo (lisävaruste) |
| 3 | ACO PROCURAT T5-2 -hälytin | 7 | ACO IMUBOX -imuposti (lisävaruste) |
| 4 | ACO FILL -vesitäyttöyksikkö sulkuventtiilillä ¾" (lisävaruste) | 8 | ACO IMU -tyhjennysputki |

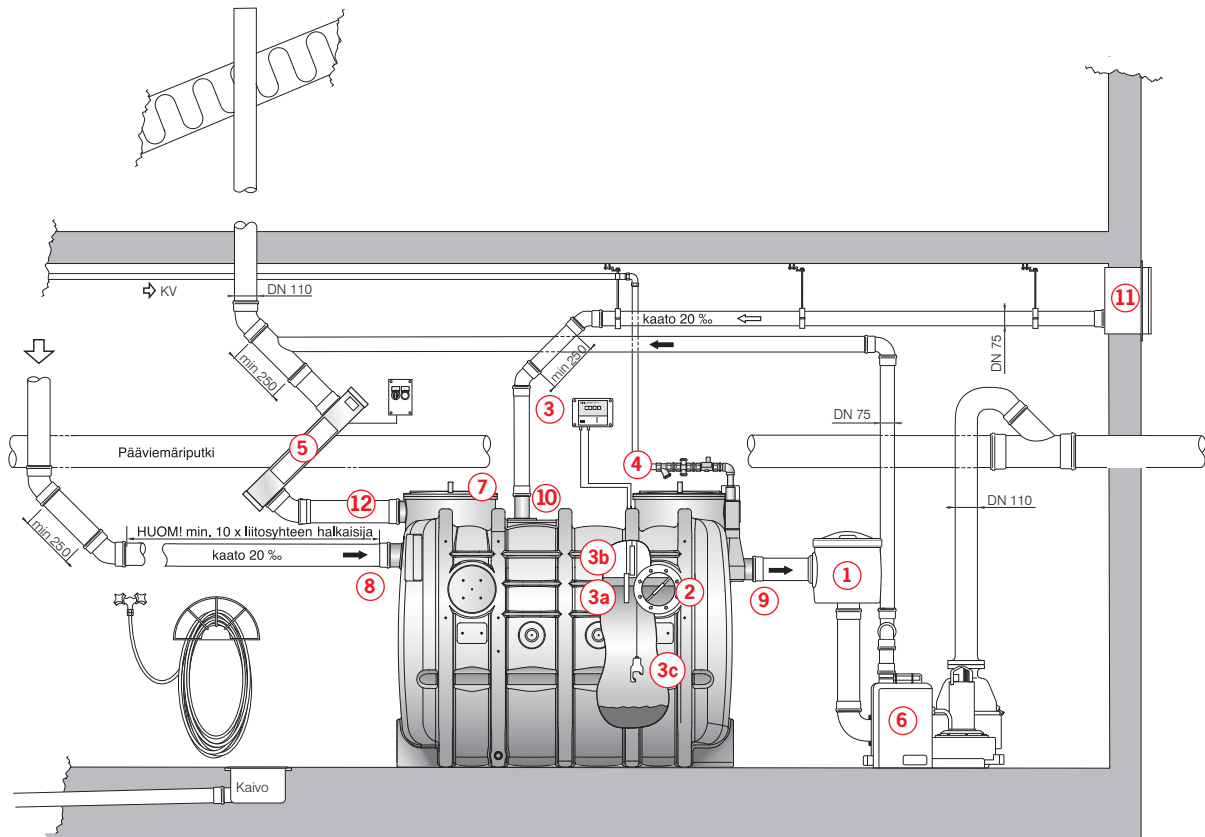


LIPUJET-P-OM

Rasvanerotin integroidulla pesuriyksiköllä ja kiinteällä tyhjennysputkella (EI HAJUHAITTA).

LIPUJET-P-OM

- | | | | |
|---|--|----|---|
| 1 | ACO PROFLEX -näytteenottoyksikkö (lisävaruste) | 6 | ACO MULI -automaattipumppaamo (lisävaruste) |
| 2 | ACO WINDOW -tarkastusikkuna pyyhkijällä | 7 | ACO IMUBOX -imuposti (lisävaruste) |
| 3 | ACO Procurat T5-2 -hälytin | 8 | ACO IMU -tyhjennysputki |
| 4 | ACO FILL -vesitäyttöyksikkö sulkuventtiilillä ¾" (lisävarusteena magneettiventtiilillä varustettu) | 9 | Korkeapainepesuri (175 bar), 13 ltr/min |
| 5 | ACO UVO -ilmanpuhdistin (lisävaruste) | 10 | Pesurin pyörivä suutinyksikkö |

Periaatekuva LIPUJET-P-OD (Huom! ei sovellu asennusohjeeksi)


- | | |
|--|---|
| 1 ACO PROFLEX -näytteenottoyksikkö (lisävaruste) | 5 ACO UVO -ilmanpuhdistin (lisävaruste) |
| 2 ACO WINDOW -tarkastusikkuna pyyhkijällä (lisävaruste) | 6 ACO MULI -automaattipumppaamo (lisävaruste) |
| 3 ACO PROCURAT T5 -hälyttimen keskusyksikkö | 7 Hajutiivis kansi |
| 3a Rasvatila-anturi | 8 Tuloyhde |
| 3b Padotusanturi | 9 Poistoyhde |
| 3c Lieteanturi | 10 ACO IMU -tyhjennysputki |
| 4 ACO FILL -vesitäyttöyksikkö sulkuventtiilillä ¾" (lisävaruste) | 11 ACO IMUBOX -imuposti (lisävaruste) |
| | 12 Tuuletusyhde |

TÄRKEÄÄ!

Rasvanerotin, jossa on kiinteä täyttöyhde, tulee liitos tehdä normin EN1717 kat. 5 mukaan. Täyttöyhde pitää olla irti erottimesta, etteivät bakteerit pääse vesijohtoverkostoon.

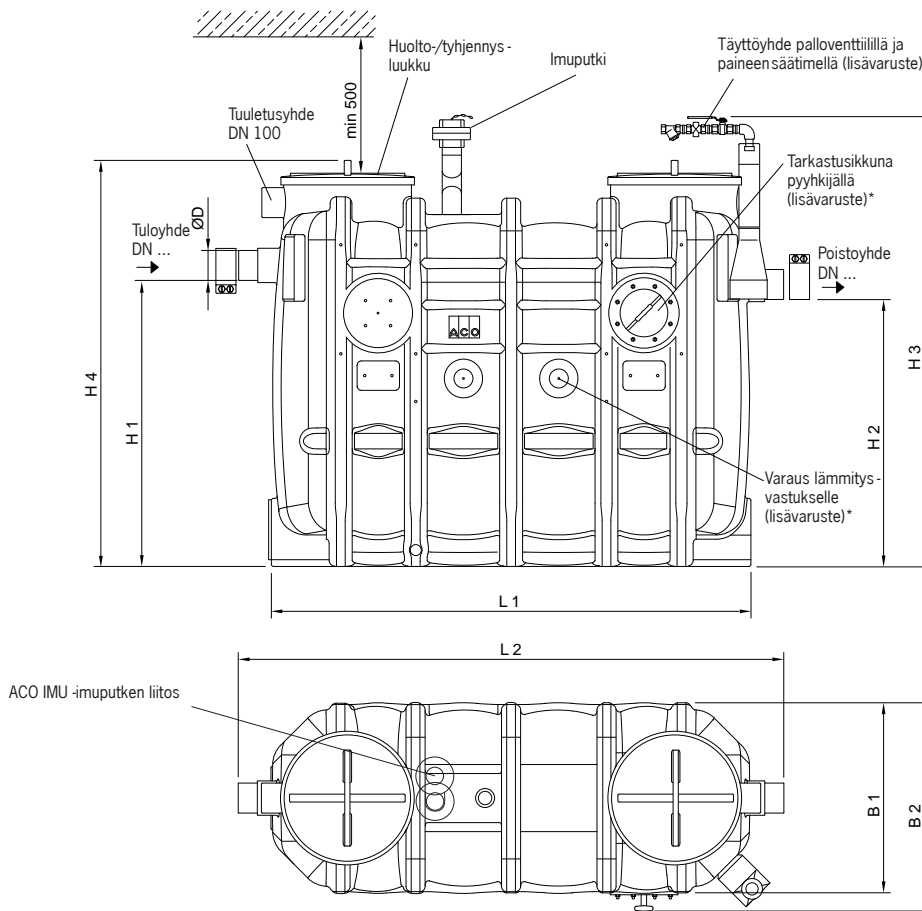
Kapasiteetit

Malli LIPUJET- P-OD	Nimell. koko, l/s	Neste- tilavuus, l	Tehollinen tilavuus, l	Rasvan varasto- tilavuus, l	Rasvak. tyhjennys- korkeus, mm*	Lietteen varasto- tilavuus, l	Liettekerroksen korkeus maks. varastotilavuu- della, mm**	Paino, kg tyhjä/täysi	LGA testi- raportin nro	Tuotenumero
NS 1	1	320	214	100	105	106	143	68/388	5361308-11V	3551.64.00
NS 2	2	440	230	100	105	210	272	75/515	5361308-12V	3552.64.00
NS 3	3	630	330	150	120	300	300	85/715	5361308-13V	3553.64.00
NS 4	4	830	430	200	130	400	324	100/930	5361308-14V	3554.64.00
NS 5,5	5,5	1430	705	360	170	725	434	175/1605	5371280-05V	3555.64.00
NS 7	7	1600	900	400	170	800	375	193/1793	5361308-15V	3557.64.00
NS 8,5	8,5	1900	960	475	180	940	440	214/2114	5371280-07V	3558.64.00
NS 10	10	2000	1000	520	180	1000	430	226/2226	5361308-16V	3560.64.00

* 80% maksimitilavuudesta

** 50% maksimitilavuudesta

Mittapiirros LIPUJET-P-OD



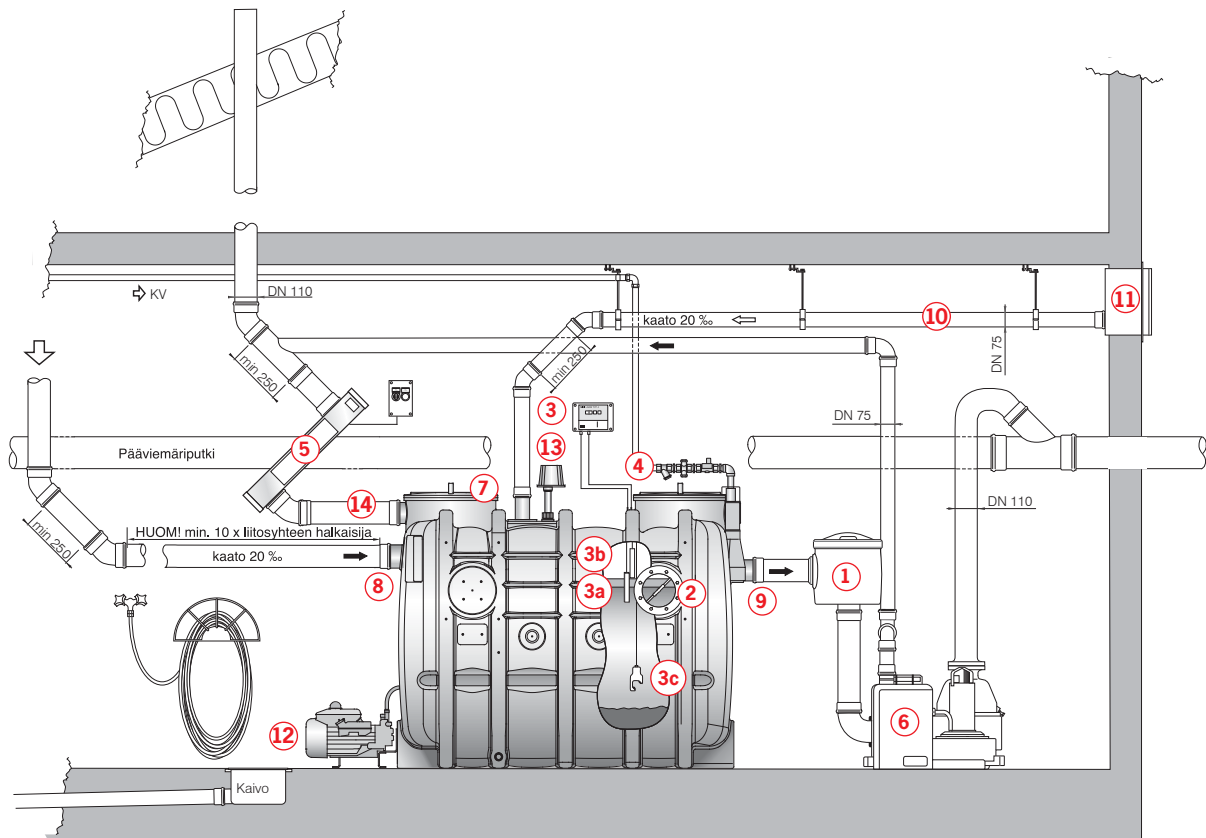
Kuvassa:
NS4, oikeakätinen. Vasenkätisessä mallissa täyttöyhde ja tarkastusikkuna peilikuvana toisella puolella.

* Ei kuulu perusvarustukseen

Nimelliskoko

Mitat

	L1	L2	H1	H2	H3	H4	H5	B1	B2	D
	[mm]	[mm]	[mm]	[mm]	[mm]	[mm]	[mm]	[mm]	[mm]	[mm]
NS 1	1100	1300	830	760	1480	1300	1350	700	770	110
NS 2	110	1300	1055	985	1680	1500	1550	700	770	110
NS 3	1450	1650	1055	985	1680	1500	1550	700	770	110
NS 4	1760	2000	1055	985	1680	1500	1550	700	770	110
NS 5,5	1760	2000	1250	1180	1880	1700	1750	950	1020	160
NS 7	1960	2200	1250	1180	1880	1700	1750	950	1020	160
NS 8,5	2250	2485	1250	1180	1880	1700	1750	950	1020	160
NS 10	2450	2690	1250	1180	1880	1700	1750	950	1020	160

Periaatekuva LIPUJET-P-OM (Huom! ei sovellu asennusohjeeksi)


- | | | | |
|----|--|----|---|
| 1 | ACO PROFLEX -näytteenottoyksikkö (lisävaruste) | 6 | ACO MULI -automaattipumppaamo (lisävaruste) |
| 2 | ACO WINDOW -tarkastusikkuna pyyhkimellä (lisävaruste) | 7 | Hajutiivis kansi |
| 3 | ACO PROCURAT T5 -hälyttimen keskusyksikkö | 8 | Tuloyhde |
| 3a | Rasvatila-anturi | 9 | Poistoyhde |
| 3b | Padotusanturi | 10 | Tyhjennysputki |
| 3c | Lieteanturi | 11 | ACO IMUBOX -imuposti (lisävaruste) |
| 4 | ACO FILL -vesitäyttöyksikkö sulkuventtiilillä ¾" (lisävaruste) | 12 | Korkeapainepesuri (175 bar, 13 ltr/min) |
| 5 | ACO UVO -ilmanpuhdistin (lisävaruste) | 13 | Pesurin pyörivä suutinyksikkö |
| | | 14 | Tuuletusyhde |

TÄRKEÄÄ!

Rasvanerottimeen, jossa on kiinteä täyttöyhde, tulee liitos tehdä normin EN1717 kat. 5 mukaan. Täyttöyhde pitää olla irti erottimesta, etteivät bakteerit pääse vesijohtoverkostoon.

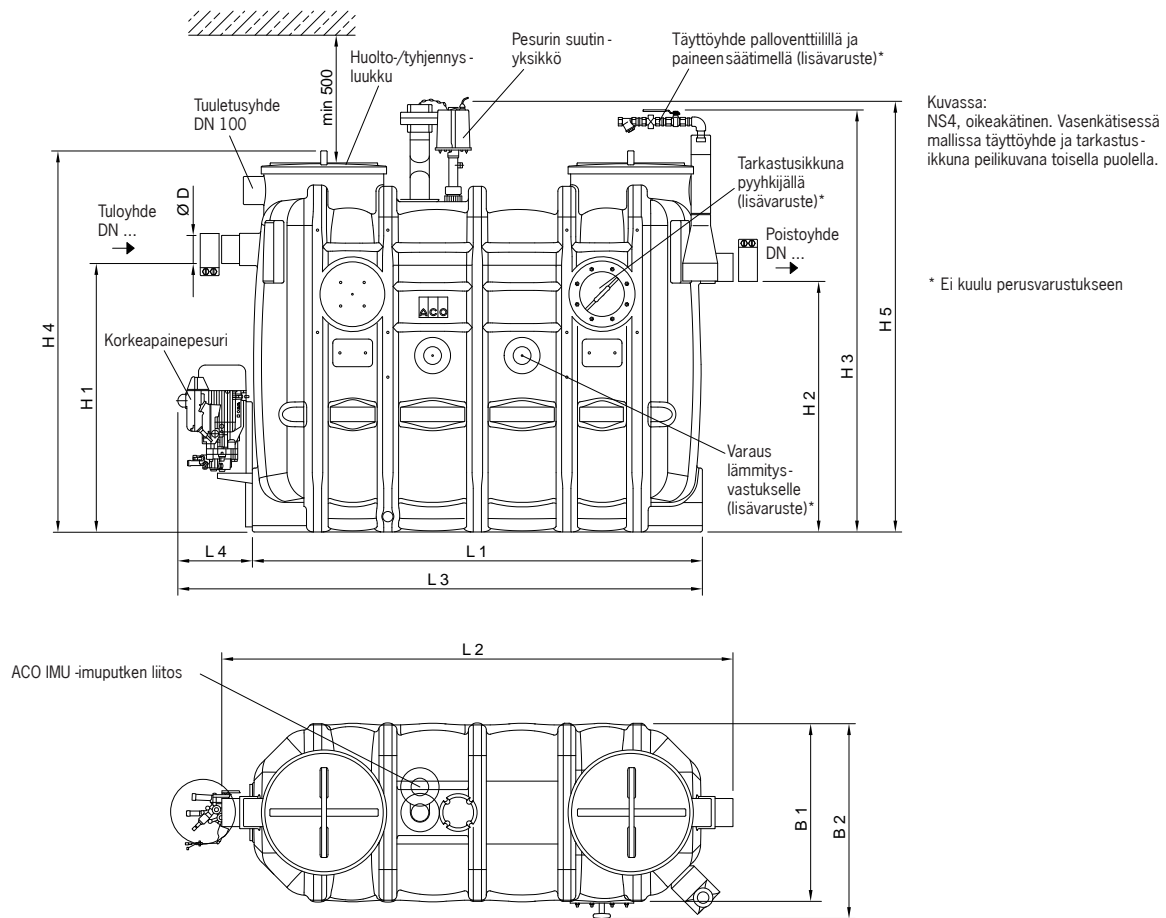
Kapasiteetit

Malli LIPUJET- P-OM	Nimell. koko, l/s	Neste- tilavuus, l	Tehollinen tilavuus, l	Rasvan varasto- tilavuus, l	Rasvak. tyhjennys korkeus, mm*	Lietteen varasto- tilavuus, l	Lietekerroksen korkeus maks. varastotilavuus- della, mm**	Paino, kg, tyhjä/täysi	LGA testi- raportinno	Tuotenumero	
										Oikea	Vasen
NS1	1	320	214	100	105	106	143	95/415	5361308-11V	3571.74.41	3571.74.31
NS2	2	440	230	100	105	210	272	100/540	5361308-12V	3572.74.41	3572.74.31
NS3	3	630	330	150	120	300	300	120/750	5361308-13V	3573.74.41	3573.74.31
NS4	4	830	430	200	130	400	324	135/965	5361308-14V	3574.74.41	3574.74.31
NS5,5	5,5	1430	705	360	170	725	434	206/1636	5371280-05V	3575.74.41	3575.74.31
NS7	7	1600	900	400	170	800	375	223/1823	5361308-15V	3577.74.41	3577.74.31
NS8,5	8,5	1900	960	475	180	940	440	243/2143	5371280-07V	3578.74.41	3578.74.31
NS10	10	2000	1000	520	180	1000	430	255/2255	5361308-16V	3580.74.41	3580.74.31

* 80% maksimitilavuudesta

** 50% maksimitilavuudesta

Mittapiirros LIPUJET-P-OM



Nimelliskoko	Mitat											
	L1	L2	L3	L4	H1	H2	H3	H4	H5	B1	B2	D
	[mm]	[mm]	[mm]	[mm]	[mm]	[mm]	[mm]	[mm]	[mm]	[mm]	[mm]	[mm]
NS 1	1100	1300	1400	300	830	760	1480	1300	1500	700	770	110
NS 2	1100	1300	1400	300	1055	985	1680	1500	1700	700	770	110
NS 3	1450	1650	1750	300	1055	985	1680	1500	1700	700	770	110
NS 4	1760	2000	2060	300	1055	985	1680	1500	1700	700	770	110
NS 5,5	1760	2000	2060	300	1250	1180	1880	1700	1900	950	1020	160
NS 7	1960	2200	2260	300	1250	1180	1880	1700	1900	950	1020	160
NS 8,5	2250	2485	2550	300	1250	1180	1880	1700	1900	950	1020	160
NS 10	2450	2690	2750	300	1250	1180	1880	1700	1900	950	1020	160