

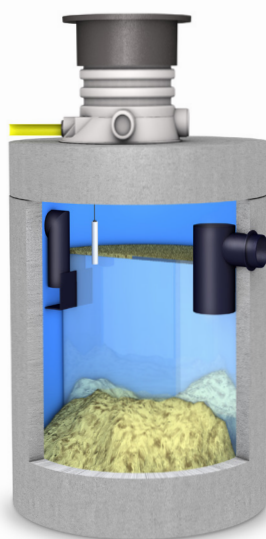
ACO Lipumax



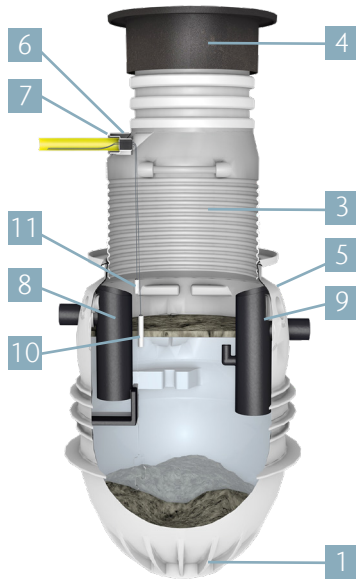
Lipumax P, Polyeteeni



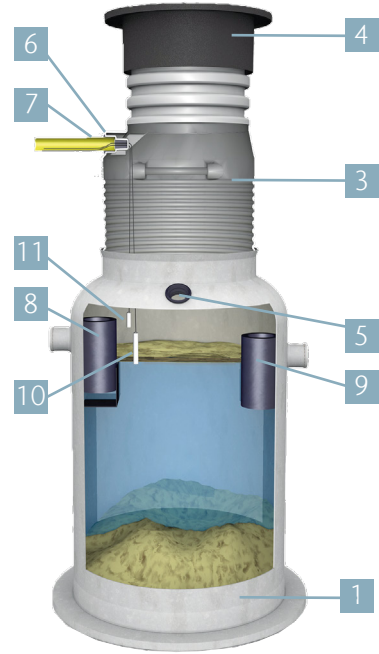
Lipumax G, Lujitemuovi



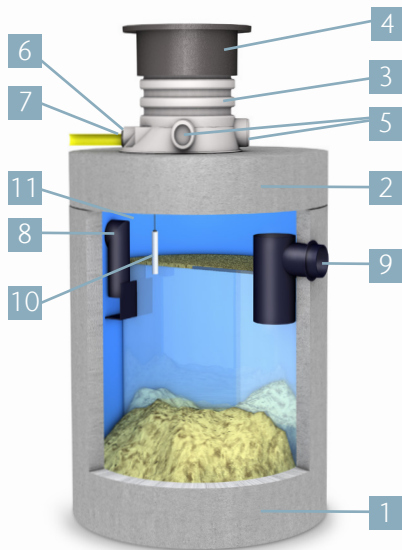
Lipumax C, Betoni



Lipumax P, Polyeteeni



Lipumax G, Lujitemuovi



Lipumax C, Betoni

- 1 Rasvanerotin, pohjaosa
- 2 Betoni välikansi
- 3 PE-huoltokuilu
- 4 Atlas-valurautakansisto
- 5 Tuuletusputken liitos
- 6 Kaapelin suoja-putken liitos
- 7 ACO Protight tiiviste
- 8 Tuloyhde
- 9 Poistoyhde
- 10 Rasvatila-anturi
- 11 Padotusanturi

Sisältö

ACO Lipumax

Johdanto

Takuu ja muutokset	4
Tekniset muutokset	4
Henkilöstö	4
Päiväkirja	4
Tuotekuvaus	4
Käyttöalue	4

Käyttö ja huolto

Toiminta	5
Ennen käyttöä	5
Tyhjennys	5
Tarkastukset	6

Huoltopäiväkirja

Huoltopäiväkirja	7
------------------	---

Johdanto

Lue tämä ohje ennen
ACO Lipumax laitteen huoltoa.

- Ohje koskee ACO Lipumax-tuotetta.
- Ohjetta tulee käyttää erottimen huollossa.
- Ohje on säilytettävä siten, että se on saatavilla työpaikalla/asennuspaikalla.
- Huollon saa suorittaa vain koulutettu henkilöstö.
- Sovellettavan lainsäädännön asetuksia on noudatettava tapaturmien ehkäisemiseksi ja ympäristön suojelemiseksi.

Takuu ja muutokset

Jos erottimeen tehdään muutoksia tai siihen tehdään jälkiasennuksia ilman ACO:n suostumusta, takuu raukeaa. Erottimelle on myönnetty CE-merkki eikä sitä saa muuttaa.

Tekniset muutokset

ACO pidättää itsellään oikeuden tehdä teknisiä muutoksia, jotka voivat aiheuttaa sen, että kuvat ja tiedot voivat osittain poiketa esitetystä tuotteesta sen vuoksi, että muutokset on toteutettu tämän ohjeen painamisen jälkeen.

Henkilöstö

Henkilöstöllä, joka asentaa, käyttää ja kunnossapitää tai huoltaa erotinta, pitää olla näihin töihin vaadittava koulutus ja heidän on ymmärrettävä tämän ohjeen sisältö.

Päiväkirja

Pitää ylläpitää päiväkirjaa seuraavalla sisällöllä:

- Jatkuvat tarkastukset ja tyhjennykset
- Huolto- ja testausraportit
- Mahdolliset vaurioitumiset ja korjaukset

Tuotekuvaus

LIPUMAX -rasvanerotin on suunniteltu käytettäväksi vain rasvaisten jätevesien puhdistamiseen. Tällaista vettä voi olla mm. ruokateollisuudessa, laitoskeittiöissä, ravintoloissa, pikaruokaravintoloissa, leipomoissa jne. LIPUMAX on tarkoitettu asennettavaksi maahan ja siinä on integroitu liete-/sakkatila.

Käyttöalue

Rasvanerotin Lipumax on tarkoitettu rasvasta likaantuneen jäteveden ja/tai rasvasta likaantuneiden hulevesien puhdistamiseen, kun puhtausasteelle asetetaan korkeita vaatimuksia. Rasvanerotin käyttö muihin tarkoituksiin on kielletty.

Valmistaja ei vastaa vahingoista, jotka aiheutuvat virheellisestä käytöstä, tällöin vastuun kantaa ainoastaan käyttäjä.

Oikea käyttö edellyttää, että

- noudatetaan kansallisia lakeja ja asetuksia.
- noudatetaan kaikkia tarkastus- ja huolto-ohjeita.
- noudatetaan valmistajan asennus-, käyttö- ja kunnossapito-ohjeita.

Käyttö ja huolto

HUOM:

TÄYTÄ EROTIN AINA PESUN JÄLKEEN PUHTAALLA VEDELLÄ, KUNNES VESI SAAVUTTAA POISTOYHTEEN TASON.

Toiminta

LIPUMAX -rasvanerotimen rasvanerotus perustuu gravitaatioon. Lieke ja raskaammat hiukkaset uppoavat pohjalle ja vettä kevyempi rasva nousee pinnalle. Käsitelty vesi virtaa ulos poistoyhteen kautta.

Ennen käyttöä

TARKISTA SEURAAVAT ASIAT:

- Erotin on täynnä vettä poistoyhteen alareunan tasolle asti.
- Rasvatilan hälytysanturi ja padotusanturi on asennettu oikeaan korkeuteen, noudata hälyttimien asennusohjetta.
- Testaa hälytyksen toiminta hälyttimen käyttöohjeen mukaan.

Tyhjennys

Rasvanerotimet tulee tarkistaa, tyhjentää ja puhdistaa tasaisin väliajoin. Erotin tulee tyhjentää, pestä ja täyttää uudelleen vähintään kerran kuukaudessa, mieluiten kahden viikon välein (standardin EN1825-2 mukaisesti).

Erotin tulee myös tyhjentää, jos hälytin varoittaa, että rasvan enimmäistaso on saavutettu tai se alkaa padottamaan. On suositeltavaa tyhjentää erotin, kun 80 % rasvan enimmäistasosta on saavutettu tai 50 % sakkatilasta on täynnä. Tarkat korkeudet löytyy ACO Nordic Oy:n nettisivuilta ”Hälytinanturien korot”.

Tyhjennettäessä erotin:

- Nosta hälytinanturit ja puhdistane sekä tarkaste ne silmämääräisesti.
- Laskettaessa imuletkua erottimeen, varo vahingoittamasta erottimen sisäosia tai erottimen runkoa, ne eivät välttämättä kestä kovia iskuja.
- Ime rasva, muu neste ja lietetila varovasti välttäen osumista rakenteisiin.
- Huuhtelee erotin ja sen sisäosat kauttaaltaan lämpimällä vedellä ja ime tämän jälkeen vielä kerran tyhjäksi.

Varoitukset

Erottimen sisälle voi muodostua myrkyllisiä ja joissain tapauksissa herkästi syttyviä kaasuja. Ole varovainen erottinta tyhjentäessäsi. Älä koskaan mene erottimen sisälle, ellei se ole hyvin tuuletettu.

Työntekijöiden tulee käyttää suojavaatteita aina mennessään erottimen sisälle. Paikalla tulee olla ainakin yksi henkilö sisään menevän lisäksi antamassa apua, jos sitä tarvitaan.

Työntekijöiden tulee seurata voimassa olevia säädöksiä liittyen ahtaissa tiloissa työskentelemiseen ja kipinöivien työkalujen tai laitteiden turvalliseen käyttöön.

Muita vaatimuksia

Huomioi mahdolliset muut suositukset ja vaatimukset ahtaissa paikoissa työskentelyn suhteen.

Valvonta

Uusien asennusten yhteydessä tai jos käyttö kasvaa selkeästi, rasvakerroksen ja sakan/kiintoaineksen kertymistä tulee seurata viikottain. Sakkakerroksen korkeutta voidaan seurata mittatikulla, jos erottimeen ei ole asennettu lisävarusteena saatavaa sakkatila-anturia. Mittausten ja seurannan perusteella voidaan määrittellä käyttökohtainen tyhjennysväli, jottei rasvaa tai sakkaa ehdi kertyä liian paljon.

Tärkeää!

- Käytä vain itse-erottuvaa, ei-emulsioivaa liuotinpuhdistusainetta, joka ei vaikuta öljy/rasva-vesi-erotteluun. Emulsioivat aineet estävät erottimessa öljyn/rasvan erottumisen vedestä.
- Rasvan erottaminen vedestä vaikeutuu, jos erottimeen johdetaan suuri määrä kuumaa vettä. Tällöin voi tapahtua emulsiointia, joka voi johtaa liian suuren rasvapitoisuuden pääsyyn erottimesta poistoputken kautta ulos. Erotin toimii parhaiten, kun jäteveden lämpötila on enintään 35 °C.
- Tyhjentämisestä ja pesusta/huollosta tulee pitää päiväkirjaa ja sen on oltava valvojan viranomaisen nähtävillä. Kaikista erottimeen liittyvistä toiminnoista ja/tai tapahtumista on pidettävä kirjaa, mukaan lukien huollot, korjaukset, onnettomuudet, hätätapaukset jne.

Tarkastukset

Rasvanerottimet tulisi tarkastaa, tyhjentää ja puhdistaa säännöllisin väliajoin. Huomiota tulee kiinnittää kansallisen tai paikallisen jäteveden käsittelyä koskevan lainsäädännön noudattamiseen.

Tarkastusten, tyhjennysten ja puhdistusten tiheys tulisi määrittää erottimen rasvan ja lietteen varastointitilan sekä käyttökokemuksen perusteella. Ellei toisin määritetty, erottimet tulisi tyhjentää, puhdistaa ja uudelleentäyttää puhtaalla vedellä vähintään kerran kuukaudessa, suositeltavasti kahden viikon välein.

Kaikki ACO Nordicin tuotteet
kuuluvat ACO-järjestelmäkettiin



-
- Linjakuivatuskourut
 - Öljynerottimet
 - Hiekkanerottimet
 - Virtauksensäätökaivot
 - Hulevesikasetit
 - Ruostumattomat muhviputket
 - Ruostumattomat lattiakaivot ja -kourut
 - Rasvanerottimet
 - Lattialuukut
 - ACO Sport
-

ACO Nordic Oy

Metsänneidonkuja 12
02130 Espoo
+358 10 5488 777
aco-nordic@aco-nordic.fi

